



PRÖVNINGSORDNING FÖR RÄDDNINGSG- HUNDSPROV

Internationella och nationella prövningsordning för räddnings-
hundsprov, regler för brukshundsprov och behörighetsprov



SUOMEN KENNELLIITTO
FINSKA KENNELKLUBBEN RY.



Utgivare: Finska Brukshundklubben (SPKL)
Tryck: Satakunnan Painotuote, 2007

PRÖVNINGSORDNING FÖR RÄDDNINGSG- HUNDSPROV

Internationell prövningsordning

för räddningshundprov

Antagits av FCI:s styrelse (Federation Cynologique Internationale) i oktober 2005. Antagits av IRO:s (Internationale Rettungshunde Organisation) general församling i April 2005. Antagits av Finska Bruks- hundklubbens (SPKL) styrelse 22.09.2005. Antagits av Finska Kennelklubbens styrelse 25.11.2005. Gäller fr.o.m. 01.01.2006.

Nationell prövningsordning

för räddningshundprov

Antagits av Finska Brukshundklubbens (SPKL) styrelse 22.09.2005. Antagits av Finska Kennelklub- bens styrelse 25.11.2005. Gäller fr.o.m. 01.01.2006.

Innehåll

Regler för brukshundsprov.....	5
Prövningsordning för enskilda grenar som hänför sig till reglerna för brukshundsprov.....	10
Till brukshundsprovreglerna anslutande prövningsordning om rasers prov- och tävlingsrätt.....	12
Till brukshundsproverna anslutande prövningsordning om funktionärer.....	13
Till reglerna för brukshundsprov anslutande prövningsordning om mästerskapstävlingar.....	17
Behörighetsprov (BH).....	19
Internationell prövningsordning för räddningshundsprov (IPO-R).....	23
Lämplighetsprov.....	27
Lydnad.....	32
Miljöprov.....	35
Spårprov.....	37
Ytsökprov.....	40
Ruinprov.....	43
Nationell prövningsordning för räddningshundsprov.....	45
Lydnad och miljöprov.....	47
Räddningshund-spårprov.....	56
Räddningshund-ytsökprov.....	58
Ruinprov A och B.....	61
Anvisningar om ruinbana.....	68
Räddningshundverksamhetens beredskapsutbildningssystem.....	69
Skisser.....	72

Finska Brukshundklubbens (SPKL) regler för brukshundsprov

Antagits av Finska Brukshundklubbens generalförsamling 18.04.1998. Antagits av Suomen Kennelliitto-Finska Kennelklubben ry:s fullmäktige 21.11.1998. Reglerna träder i kraft 01.01.2000.

1 § Brukshundsprov och syftet med sådana prov

I prov och tävlingar för brukshundar som arrangeras i Finland följs dessa regler och prövningsordningar. Prov och tävlingar som Finska Brukshundklubben och dess medlemsföreningar, som skall vara medlemmar av Suomen Kennelliitto-Finska Kennelklubben ry, arrangerar enligt dessa regler är officiella.

Godkända provgrenar är:

Alla brukshundsprov och tävlingar som Suomen Kennelliitto-Finska Kennelklubben ry godkänt på Finska Brukshundklubbens förslag och de bruks- och räddningshundsprov, som FCI godkänt.

Prövningssteg:

- Spårprov
- Sökprov
- Skyddsprov
- Rapportprov
- Räddningsprov
- Allmänna / bruks- och ledarhundsprov jämte
- Dragprov

Proven arrangeras i enlighet med de prövningsordningar som hänför sig till dessa regler. De provgrenar som FCI godkänt arrangeras enligt gällande internationell prövningssordning.

Dessa regler följs i brukshundsprov som FCI, Suomen Kennelliitto-Finska Kennelklubben ry:s styrelse och Finska Brukshundklubbens styrelse beviljat. FCI beviljar internationella brukshundsprov, Suomen Kennelliitto-Finska Kennelklubben ry:s styrelse beviljar riksomfattande mästerskapstävlingar och landskamper. Finska Brukshundklubbens styrelse beviljar allmänna prov och prov mellan medlemmar och mellan föreningar.

Myndigheter som utnyttjar hundar i sina arbetsuppgifter kan arrangera sina prov och mästerskapstävlingar som officiella, om de arrangeras enligt dessa regler och prövningsordningar. På ett separat avtal mellan Finska Brukshundklubben och en myndighet kan också prov som myndigheter arrangerar enligt sina egna regler resultatmässigt likställas med någon provgren och provklass. Alla andra prov betraktas som inofficiella och resultaten av dem registreras inte.

Arrangören skall ansöka om tillstånd att arrangera prov av Finska Brukshundklubbens styrelse enligt gällande prövningsordning. Arrangören har rätt att begränsa antalet deltagare enligt Finska Brukshundklubbens (SPKL) prövningsordning.

2 § Förteckning över prov och anmälningsförfarande

En förteckning över godkända prov publiceras i Finska Brukshundklubbens tidning och också i den tidning som Suomen Kennelliitto-Finska Kennelklubben ry publicerar. Avgiftsbelagd anmälan till prov skall ske skriftligen inom den tid som arrangören fastställt. Av anmälan skall framgå de uppgifter som Finska Brukshundklubbens styrelse bestämt. Arrangören bestämmer deltagaravgiften.

I ett och samma prov får hunden delta i endast en provgren och provklass. Om uppgifterna som lämnats i samband med anmälan är felaktiga eller bristfälliga, kan hunden förvägras rätt att delta i det prov den anmälts till. Deltagaravgiften returneras då inte. Deltagaravgiften returneras inte heller, om en anmäld hund uteblir från provet eller om ansvariga domaren förvägrar hunden rätt att delta.

Deltagaravgiften returneras, om ansvariga domaren av skäl som inte beror på deltagarna annullerar provet eller en provgren eller provklass eller om en deltagare uppvisar ett sådant intyg utfärdat av en veterinär eller läkare, som hindrar deltagande i provet. Läkarintyget skall företas inom tre dygn räknat från den sista provdagen. Om annulleringen av dragprov beror på väderförhållandena, återbetalas deltagaravgiften inte.

Om annullering av prover finns bestämmelser och anvisningar i grenarnas provningsordningar och i paragraf 9 i reglerna.

Innan prov inleds skall deltagarna överlämna en av Finska Brukshundklubben godkänd officiell tävlingsbok till arrangören och påvisa den deltagande hundens verkliga provklass och sin rätt att delta i provet i fråga. I boken antecknas det uppnådda resultatet, även underkänt, vilket ansvariga domaren verifierar. Hunden skall ha ett godtagbart intyg över gällande vaccinationer.

I boken skall finnas en veterinärs anteckning om testklarna som skall ha konstaterats vid minst 6 månaders ålder och då behövs nödvändigtvis inte utföras någon klinisk undersökning.

3 § Rätt att delta

I prov får delta de hundraser, som Suomen Kennelliitto-Finska Kennelklubben ry:s styrelse på förslag av Finska Brukshundklubbens styrelse beviljat tävlingsrätt.

I internationella brukshundsprov kan Cacit tilldelas de hundraser, som nämnts i FCI:s provregler. En hund som deltar i prover skall vara antecknad i Suomen Kennelliitto-Finska Kennelklubben ry:s hundregister eller ett av samma klubb godkänt hundregister. I sådana grenar, i vilka Suomen Kennelliitto-Finska Kennelklubben ry har gett deltagarrätt till registrerade hundar, ageras enligt den provningsordning som Suomen Kennelliitto-Finska Kennelklubben ry utfärdat.

Hunden skall vara vaccinerad och identifieringsmärkt enligt Suomen Kennelliitto-Finska Kennelklubben ry:s bestämmelser.

Åldersgränserna för en hunds rätt att delta har nämnts i provningsordningen för varje enskild provgren. Hundens ägare och förare skall vara medlemmar i en medlemsförening till Finska Brukshundklubben eller en motsvarande förening i landet underställd FCI. Föraren till en hund som ägs av en sammanslutning skall uppfylla det ovan nämnda kravet i andra än s.k. myndighetsprov. Vad ägare och förare till en hund som deltar i ett uppförandeprov beträffar räcker det ändå med ett medlemskap i antingen Suomen Kennelliitto-Finska Kennelklubben ry eller en medlemsförening till klubben. Rätten att delta i prov definieras i provningsordningen för varje enskild provgren.

I prov följs den vid tidpunkten i fråga gällande allmänna jävighetsregeln gällande Suomen Kennelliitto-Finska Kennelklubben ry:s prov.

I prov får inte delta:

- en tik 30 dygn före förväntad valpning och tidigare än 42 dygn efter valpning
- en tydligt skygg eller för aggressiv hund.

4 § Provdeltagares ansvar

Då en hundförare anmäler sig till ett prov förbinder han sig frivilligt att följa provreglerna och prövningsordningen för grenen i fråga och svarar sålunda för alla skador som hunden eventuellt orsakats eller som hunden under provet orsakat.

5 § Provklasser

Om inget annat bestäms i prövningsordningen för enskilda grenar, är provklasserna:

- Klass 1, i vilken deltar de hundar som uppnått den minimiålder som definierats i prövningsordningen och som godkänt utfört BH-provet.
- Klass 2, i vilken deltar de hundar som uppflyttats från klass 1 och som uppnått den minimiålder som nämnts i prövningsordningen.
- Klass 3, i vilken deltar de hundar som uppflyttats från klass 2 och som uppnått den minimiålder som nämnts i prövningsordningen.

En hund som uppnått utbildningsbeteckning kan uppflyttas till nästa klass i samma gren efter den karenstid som definierats i prövningsordningen för grenen i fråga.

En hund som i sin provgren tre olika gånger uppnått utbildningsbeteckning med betyget föredömlig, skall året därpå delta i en högre klass än sin egen klass.

6 § Utbildningsbeteckning

Gränserna för utbildningsbeteckning har definierats i prövningsordningen för varje enskild gren. Utbildningsbeteckning antecknas i hundens tävlingsbok med de symboler som nämnts i prövningsordningen.

7 § Slutpoäng och pris

1:a priset är minst 90% av provgrenens sammanlagda poängtal.

2:a priset är minst 80% av provgrenens sammanlagda poängtal.

3:e priset är minst 70% av provgrenens sammanlagda poängtal.

Sammanlagda poängtalet är summan av delproven. Lägsta godkända resultat är utbildningsbeteckning och minst 70% av grenens sammanlagda poängtal.

8 § Bedömning, omtagning av en provgren eller en del av denna

I varje gren utförs kvalitetsbedömning. Tiden räknas i minuter och sekunder. Varje hundförare skall anmäla sig och sin hund till domaren på delprovets startplats innan momentet inleds. Domaren ger en muntlig bedömning, ett betyg och ett poängtal för momentet och hundföraren lyssnar på detta på utsedd plats tillsammans med sin hund.

Ansvariga domaren har rätt att tillåta omtagning, om provmomentet störs utan att hunden eller föraren gjort sig skyldig till detta. Videobandningar som tagits under provet kan inte användas som grund för en ändring av bedömningen eller omtagning av moment. I dragprov utförs endast tävlingsbedömning. Tiden räknas i minuter och sekunder. Med ansvariga domarens samtycke kan

tiden ändå tas med en tiondedels sekunds precision, om elektronisk tidtagning används.

9 § Uppskjutning eller annullering av tidpunkten för prov och tävlingar

Ett prov kan annulleras, om inte fler än två deltagare anmält sig till provet, om inte annat bestämts i prövningsordningen för grenen i fråga. Vid uppskjutning och annullering av prov och tävlingar följs i övrigt Suomen Kennelliitto-Finska Kennelklubben ry:s vid tidpunkten i fråga gällande prövningsordning (*bilaga 1*).

10 § Mästerskapstävlingar

Vid en tidpunkt som Finlands Brukshundklubbs styrelse fastställer arrangeras på medlemsföreningarnas ansökan årligen finska mästerskapstävlingar i varje enskild gren. Rätten av delta i tävlingarna och grunderna för hur mästerskapen utdelas har fastställts i prövningsordningen för mästerskapstävlingar. Årligen kan också arrangeras en officiell mästerskapstävling för varje enskilt kenneldistrikt och varje enskild ras i varje enskild provgren.

11 § Provkommitté

I sin ansökan om prov meddelar föreningen som ansöker om prov Finlands Brukshundklubb vilken domare och funktionär som svarar för provet och annan information som nämnts i ansökan om prov.

För provet väljer föreningen en provkommitté, som planerar och arrangerar provet. I provkommittén skall sitta minst en person som godkänt avlagt en provfunktionärskurs. Provkommittén skall se till att det finns ett tillräckligt antal domare i provet. Provkommittén skall överlämna förteckningen över resultaten av proven med bilagor till ansvariga domaren inom 7 dygn efter den sista provdagen.

12 § Ansvariga domare

Som ansvarig domare får tjäna en av Suomen Kennelliitto-Finska Kennelklubben ry godkänd överdomare eller, om provet omfattar endast en gren och högst 10 hundar, en ansvarig domare i stället för överdomare. De skall ha ett gällande medlemskap i Suomen Kennelliitto-Finska Kennelklubben ry. Som ansvarig domare kan tjäna en sådan domare, som minst tre år tidigare skaffat sig kompetens för grenen i fråga och som avlagt en kurs för ansvariga domare. Han får bistås av en domare. Ansvariga domaren övervakar att dessa regler och prövningsordningar följs i proven och han övervakar resultaträkning och verifierar slutresultatet som erhållits i provet i varje enskild tävlingsbok. Efter att ha granskat resultaten sänder ansvariga domaren dem inom 7 dygn till Finska Brukshundklubben, som levererar dem vidare till Suomen Kennelliitto- Finska Kennelklubben ry.

13 § Domare

Som domare i prov kan tjäna endast domare som har bedömningsrätt och som godkänts av Finlands Brukshundklubb och överdomare som Suomen Kennelliitto - Finska Kennelklubben ry godkänt för brukshundsprov. De skall ha ett gällande medlemskap i Suomen Kennelliitto - Finska Kennelklubben ry. I brukshundsprov kan också anlitas

utländska domare, som är officiella domare i FCI:s vederbörande kennelcentralorganisationer. Domarrätten för dessa domares del kontrollerar Finlands Brukshundklubb hos kennelcentralorganisationen i landet i fråga.

Under en och samma dag kan en domare bedöma högst 30 delmoment. Domaren utför bedömningen självständigt.

14 § Överklaganden

Som överklagandeförfarande används Suomen Kennelliitto-Finska Kennelklubben ry:s vid tidpunkten i fråga gällande överklagandeförfarande (*bilaga 2*).

15 § Uppträdande på provplatsen

Denna del av reglerna gäller alla personer som är närvarande på provplatsen. Under provet skall domarens och arrangörens anvisningar och bestämmelser följas och man skall också i övrigt uppträda klanderfritt under provets lopp. Om en medlem i en medlemsorganisation till Finlands Brukshundklubb eller någon annan person uppträder olämpligt under ett prov, t.ex. är berusad, kritiserar domaren, straffar sin egen eller någon annans hund eller agerar oärligt, skall domaren som svarar för proven ge honom en varning för detta eller, om det rör sig om en provdeltagare, utestänga personen i fråga från provet. Om saken skall göras en anteckning i domarberättelsen. En deltagare som utestängts från ett prov mister alla resultat han erhållit under provet. De allvarligaste fallen skall ansvariga domaren meddela till Finska Brukshundklubbens styrelse för vidare åtgärder. Finska Brukshundklubbens styrelse kan då straffa personen som uppträtt olämpligt med en varning eller med ett tidsbegränsat tävlings-, bedömnings- eller verksamhetsförbud. Om det rör sig om en person som inte är medlem i en medlemsförening till Finska Brukshundklubben, skall saken föras till Suomen Kennelliitto-Finska Kennelklubben ry:s styrelse för behandling. Om ansvariga domaren eller styrelsen till föreningen som arrangerar provet föreslår tävlingsförbud för en provdeltagare, är denna underställd tävlingsförbud hela den tid saken behandlas. Om en medlem i en medlemsförening till Finska Brukshundklubben uppträder störande på provområdet eller i strid mot Finska Brukshundklubbens principer, kan Finska Brukshundklubbens styrelse straffa en sådan person eller ålägga medlemsföreningen att vidta åtgärder i fråga om den berörda personen.

16 § Ändringar i reglerna

Suomen Kennelliitto-Finska Kennelklubben ry:s fullmäktige kan ändra dessa regler på förslag från Finska Brukshundklubbens generalförsamlings sida.

17 § Övriga provningsordningar

Till dessa regler hänför sig de provningsordningar för enskilda grenar, som Suomen Kennelliitto-Finska Kennelklubben ry:s styrelse på förslag från Finska Brukshundklubbens styrelse fastställt.

Prövningsordning för enskilda grenar som hänför sig till reglerna för brukshundsprov

Antagits av Finska Brukshundklubbens styrelse 10.03.1999. Antagits av Suomen Kennelliitto-Finska Kennelklubben ry:s styrelse 15.06.1999. Prövningsordningen träder i kraft 01.01.2000.

Allmänt

1. Proven arrangeras i enlighet med den prövningsordning för enskilda grenar som hänför sig till reglerna. Arrangören bestämmer i vilken ordningsföljd delproven utförs.
2. Om det finns så mycket snö i terrängen, att spåren av den som rör sig i terrängen är synliga, får inte brukshundsprov utföras i de grenar, vilkas prövningsordning förbjuder detta.
3. Förarna får i terrängprov inte märka ut rutterna de använder. Sådan utmärkning leder till att momentet underkänns.
4. I varje enskild gren och klass bestäms hundarnas prestationsordningsföljd genom lottdragning. I lydnadsprov skall hundföraren hålla numret synligt.
5. Innan ett provmoment inleds utför ansvariga domaren eller en av honom utsedd person med domarkompetens testikel/brunstundersökning av hunden. Också en annan person än hundföraren kan lämna in hunden för undersökning.
6. Om fler än 10 hundar anmäls till en gren eller klass, kan arrangören med överdomarens samtycke dela upp bedömningen av provet och områdena på flera domare.
7. Om det i prövningsordningen för grenen i fråga inte bestämts samma förare för hunden under hela provets gång, kan hunden ha en annan förare i lydnads- och terrängmomentet. Det är förbjudet att byta förare mitt under ett lydnads- eller terrängmoment. Om inget annat bestämts i prövningsordningen för grenen i fråga, kan man i ett och samma prov tjäna som förare till endast en hund.
8. Hundföraren får ge kommandona på sitt eget modersmål.
9. En kroppsligt handikappad förare, som på grund av sitt handikapp inte kan föra sin hund på vänstra sidan, får föra hunden på högra sidan. I sådana fall gäller bedömningsordningen på motsvarande sätt som för hundar som följer föraren på vänstra sidan.
10. I provet skall hunden ha ett halsband som består av en metallkedja och som kopplas så, att det inte stryper och föraren skall ha ett koppel med sig antingen i fickan eller också över axeln, om inte annat bestäms i prövningsordningen för grenen i fråga. I provet och på provområdet får inte användas halsband som förbjudits av Suomen Kennelliitto - Finska Kennelklubben ry eller motsvarande halsband. Det är förbjudet att använda skyddsklädsel under prov.
11. En hund som utför rörelsen fri i ett terrängprov skall ha en officiell eller PK-beteckning.
12. Att använda visselpipa eller vissla är tillåtet endast, om så sägs i prövningsordningen för grenen i fråga.
13. Endast funktionärer får använda telefoner under prov.
14. En domare får avbryta momentet, om hunden i fråga inte klarar av sin uppgift. En provdeltagare kan också avbryta sin hunds prestation genom att informera domaren om detta. En hund som avbrutit provet behåller sina provpoäng och den får fortsätta provet i ett annat delprov. Om en hund måste underkännas i något stadium av provet till följd av skottskygghet, skygghet eller aggressivitet, även mot andra hundar, eller om föraren agerar ohederligt, underkänns provmomentet. Om sådana underkännan-

den görs en anteckning i provjournalen. En hund som underkänts i proven mister alla de provpoäng den dittills erhållit och får inte längre fortsätta provet.

15. Om resultaten fördelas jämnt, avgörs rangordningen på det sätt som nämnts i prövningsordningen för grenen i fråga.

16. Alla redskap som används under prov skall vara sådana som nämnts i prövningsordningen för grenen i fråga (bilagor).

17. En hanhund med testikelfel får i Finland delta i brukshundsprov. De kan inte få titeln champion eller tilldelas cacit. Om testikelfelet görs en anteckning i provjournalen för den berörda hundens del. Till internationella representationslag kan en hanhund med testikelfel inte väljas.

18. Om en hund uppträder aggressivt under ett prov, t.ex. biter en provfunktionär, en provdeltagare eller någon i publiken, ges den tävlingsförbud för en viss tid räknat från provdagen. Tävlingsförbudets längd fastställer Finska Brukshundklubbens styrelse. Om hunden efter att tävlingsförbudet löpt ut ännu uppträder aggressivt på det sätt som nämnts ovan, ges den tävlingsförbud på livstid.

19. Om en annan hund tydligt stör en hund som deltar i ett prov, får den störda hundens förare med domarens samtycke förbättra sin hunds prestation. Denna förbättring beaktas inte i bedömningen.

20. Enligt Finska Brukshundklubbens styrelses anvisning skall provfunktionärer använda kännetecken.

- Ansvarig domare rött
- Domare blått
- Överfunktionär gult
- Sekreterare orange
- Banmästare brunt
- Annan funktionär grönt

21. I alla skyddsprov skall anlitas figuranter med kort och behörighet av Finska Brukshundklubben.

22. Finska Brukshundklubbens officiella tidning heter Palveluskoirat. I denna tidning publiceras alla förändringar, preciseringar, tolkningar och annat dylikt som hänför sig till brukshundsprov.

23. Vid ifyllning av provjournaler används följande förkortningar för provklasserna

- Klass 1 = ALO
- Klass 2 = AVO
- Klass 3 = VOI

24. Skyddsprov kan arrangeras enligt antingen nationell prövningsordning eller också FCI:s prövningsordning. I ansökan om prov skall nämnas i vilketdera prövningssteg proven arrangeras. Proven kan också arrangeras samtidigt. Då skall bägge prövningsstegen nämnas i ansökan om prov. Den som anmäler sig till ett prov skall vid anmälan nämna i vilketdera prövningssteg han deltar.

25. Innan hundarna som anmälts till ett prov kan delta i själva provet, skall deras tillgänglighet kontrolleras. Kontrollen av identifieringsmärknings utgör en del av testet. Bedömningen fortsätts hela provet ut. Hundar som inte klarar testet skall underkännas. Även om en hund klarat testet, men uppvisar beteendestörningar under provet, kan domaren underkänna hunden. I provjournalen och tävlingsboken görs då följande anteckning: Klarade inte tillgänglighetstestet.

Hur testet utförs

- testet utförs under normala förhållanden på en lugn plats

- alla hundar kontrolleras en åt gången
- hunden är kopplad i normalt koppel, kopplet får inte vara spänt draget
- domaren skall närma sig hunden normalt gående, han får inte göra några irriterande rörelser
- domaren får röra vid hunden efter att ha informerat föraren om detta

Bedömning

Hunden skall uppträda lugnt då domaren närmar sig och tar kontakt på samma sätt som vid kontroll av tatueringen.

Positivt uppträdande hos hunden är:

Självmedvetenhet, säkerhet, uppmärksamhet, temperament, tillgänglighet. Sådana hundar klarar testet och kan delta i provet.

Gränsfall är:

Orolighet, irritation, osäkerhet. Sådana hundar kan delta i prov, men de skall ändå iakttas hela provet ut.

Negativt uppträdande hos hunden är:

För stor osäkerhet, rädsla, bitande, överaggressivitet. Hundar som uppvisar sådana egenskaper kan inte delta i provet.

Till brukshundsprovreglerna anslutande provningsordning om rasers prov- och tävlingsrätt

Antagits av Finska Brukshundklubbens styrelse 28.5.2002. Antagits av Suomen Kennelliitto-Finska Kennelklubben ry:s styrelse 14.8.2003. Prövningsordningen träder i kraft 1.1.2004.

Förutsättningar för beviljande av rätt till brukshundsprov

En ras skall uppfylla följande villkor vid ansökan om tävlingsrätt:

- Rasen skall till sina fysiska egenskaper vara sådan, att den lätt klarar av kraven i klass 3 för brukshundar.
- Under de senaste två åren skall minst fem hundar av rasen i fråga godkänt ha utfört BH-provet.
- Rasens rasorganisation skall under sin generalförsamling besluta att man ansöker om tävlingsrättigheter.
- Titeln brukschampion för rasen bestäms i enlighet med Finska Kennelklubbens regler om titeln champion.

Hur en ras mister sina prov- och tävlingsrättigheter och hur en ras kan få dem tillbaka

Om inte en enda av hundarna av en ras med tävlingsrätt i brukshundsprov inom de tre senaste åren fått ett godkänt resultat i brukshundsprov, mister rasen med Kennelklubbens styrelses beslut sin rätt att delta i brukshundsprov. Detta beslut gäller inte brukshundsraser som godkänts av FCI. Minimiantalet prov enligt prövningsordningen börjar räknas från och med 1.1.2004. Om en ras mister sin tävlingsrätt, kan rasorganisationen ansöka om tävlingsrättigheter genast då rasen uppfyller alla krav på beviljande av sådana rättigheter.

Till brukshundsproverna anslutande prövningsordning om funktionärer

Antagits av Finska Brukshundklubbens styrelse 10.03.1999. Antagits av Suomen Kennelliitto-Finska Kennelklubben ry:s styrelse 15.06.1999. Prövningsordningen träder i kraft 01.01.2000.

Prövningsordning om utbildningsinstruktörer, figuranter, ansvariga funktionärer, domare och överdomare.

Alla Finska Brukshundklubbens funktionärer skall abonnera på tidningen Palveluskoirat.

Utbildningsinstruktör

Finska Brukshundklubben eller dess medlemsföreningar kan arrangera utbildningsinstruktörkurser. Om kurs skall ansökas skriftligen innan kursens planerade tidpunkt hos Finska Brukshundklubbens styrelse. Kursen hålls enligt ett program som Finska Brukshundklubben utarbetat. Utbildningsinstruktörer som godkänt avlagt kursen får ett utbildningsinstruktörkort beviljat av Finska Brukshundklubben. I kursen kan delta högst 20 personer.

Kraven på personer som deltar i utbildningsinstruktörkurser är:

- till sina egenskaper lämplig som utbildningsinstruktör
- har fyllt 16 år
- är medlem i en medlemsförening till Finska Brukshundklubben
- är personmedlem i Suomen Kennelliitto-Finska Kennelklubben ry
- har deltagit i en av Finska Brukshundklubben godkänd provgren med en hund han själv skolat och fått godkänt resultat i klass 1/A

Figurant

Finska Brukshundklubben och dess medlemsföreningar kan arrangera figurantkurser. Om kurs skall ansökas skriftligen fyra månader innan kursens planerade tidpunkt hos Finska Brukshundklubbens styrelse. Kursen hålls enligt ett program som Finska Brukshundklubben utarbetat. Figuranter som godkänt avlagt figurantkursen och det officiella slutprovet (kortprovet) får ett figurantkort beviljat av Finska Brukshundklubben. För att bevara sina figuranträttigheter skall figuranten utföra ett kompetenskontrollprov vart annat år. I kursen kan delta högst 10 personer.

Kraven på personer som deltar i figurantkurser är:

- till sina egenskaper lämplig som figurant
- har fyllt 18 år
- är medlem i en medlemsförening till Finska Bruksundklubben
- är personmedlem i Suomen Kennelliiton-Finska Kennelklubben ry
- har med en hund han själv skolat fått godkänt resultat i den högsta klassen i skyddsprovgrenar.

Finska Brukshundklubben godkänner också figuranter som utbildats av rasorganisationer som är medlemsorganisationer i Finska Brukshundklubben i sina kortprover utan att de genomgått en figurantkurs arrangerad av Finska Brukshundklubben. Om en sådan rätt skall ändå finnas ett avtal mellan Finska Brukshundklubben och rasorganisationen i

fråga. Också de som söker figurantkompetens via rasorganisationers kurser skall uppfylla ovan nämnda kurskrav. Utbildningen som rasorganisationen ger skall vara godtagbar till sin kvalitet. Endast figuranter som godkänts av Finska Brukshundklubben och motsvarande organisationer i FCI-länder får tjäna som figuranter i skyddsprovgrenar.

Provfunktionär

Utbildningen av ansvariga funktionärer arrangeras i två delar. 1:a delen arrangeras av kenneldistriktets regionutbildare. 2:a delen arrangeras av Finska Brukshundklubben eller en medlemsförening till denna. Om 2:a delen skall ansökas skriftligen fyra månader innan dess planerade tidpunkt hos Finska Brukshundklubbens styrelse. Kursen hålls enligt ett program som Finska Brukshundklubben utarbetat. De som godkänt avlagt kursen får ett provfunktionärskort beviljat av Finska Brukshundklubben. Arrangören kan begränsa antalet deltagare.

Kraven på personer som deltar i provfunktionärskursens 2:a del är:

- till sina egenskaper lämplig som provfunktionär
- har fyllt 18 år
- har avlagt provfunktionärskursens 1:a del
- är medlem i en medlemsförening till Finska Brukshundklubben
- är personmedlem i Suomen Kennelliitto-Finska Kennelklubben ry

Domare

Endast domare som godkänts av Finska Brukshundklubben och motsvarande organisationer i FCI-länderna får tjäna som domare i brukshundsprov. Finska Brukshundklubben och dess medlemsföreningar kan arrangera domarkurser. Om rätt att hålla kurs anhålls skriftligen fyra månader innan dess planerade tidpunkt hos Finska Brukshundklubbens styrelse. Kursen hålls under Finska Brukshundklubbens översyn. Kursprogrammet utarbetas av Finska Brukshundklubben. Domaraspiranter som godkänt avlagt domarkursen, provbedömningarna och det officiella slutprovet får brukshundsdomarrättigheter beviljade av Finska Brukshundklubbens styrelse.

Kraven på personer som deltar i domarkurser är:

- till sina egenskaper lämplig som brukshundsdomare
- har fyllt 18 år
- är medlem i en medlemsförening till Finska Brukshundklubben
- är personmedlem i Suomen Kennelliitto-Finska Kennelklubben ry
- har deltagit i en av Finska Brukshundklubben godkänd provgren med en hund han själv skolat och i den högsta klassen fått ett resultat som berättigar till utbildningsbe-teckning i den gren, i vilken han söker domarrätt, dragprovet och ledarhundprovet undantagna.
- är en godkänd provfunktionär
- har två gånger tjänat som ansvarig provfunktionär i ett brukshundsprov.

För personer som vill bli domare i dragprov och ledarhundprov räcker det med att ha tjänat som banmästare i grenen

- är en godkänd utbildningsinstruktör
- personer som vill komma med på en skyddsdomarkurs skall ha figurantkompetens eller motsvarande kunskaper.

I kursen kan delta högst 10 personer. Finska Brukshundklubbens medlemsföreningar sänder ansökningarna om deltagande till klubbens kontor.

Brukshundsdomarutbildningen uppdelas i tre stadier:

1. Grundkurs
2. Grenkurser
3. Prov- och slutbedömning

Provbedömningarna kan i officiella brukshundsprov göras till den ansvariga domaren. Slutbedömningen görs till en person som Finska Brukshundklubben utsett.

Ansvarig domare

Personer som genomgått en kurs för ansvariga domare arrangerad av Finska Brukshundklubben får tjäna som ansvariga domare i ett brukshundsprov som består av endast en provgren och högst 10 deltagare. I provet får ansvariga domaren assisteras av högst en domare. Finska Brukshundklubben arrangerar domarkurser för ansvariga domare. Kursen hålls under Finska Brukshundklubbens översyn och enligt ett program som klubben utarbetat. En ansvarig domare skall vart annat år delta i vidareutbildning för domare arrangerad av Finska Brukshundklubben och i vidareutbildning för överdomare som Suomen Kennelliitto-Finska Kennelklubben ry arrangerar.

Kraven på personer som deltar i domarkurser för ansvariga domare är:

- till sina egenskaper lämplig som ansvarig domare
 - har fyllt 25 år
 - är medlem i en medlemsförening till Finska Brukshundklubben
 - är personmedlem i Suomen Kennelliitto-Finska Kennelklubben ry
 - har tillräcklig förmåga att handleda domare
 - har tjänat som domare i någon brukshundsgren i minst 3 år och årligen bedömt.
- Finska Brukshundklubbens medlemsföreningar sänder ansökningarna om deltagande till Finska Brukshundklubbens kontor. I kursen kan delta högst 20 personer.

Överdomare

Endast överdomare godkända av Suomen Kennelliitto-Finska Kennelklubben ry får tjäna som överdomare i brukshundsprov. Finska Brukshundklubben arrangerar överdomarkurser. Kursen hålls under Finska Brukshundklubbens översyn. Kursprogrammet utarbetas av Finska Brukshundklubbens styrelse i samarbete med Suomen Kennelliitto-Finska Kennelklubben ry. Överdomaraspiranter som godkänt avlagt överdomarkursen och det officiella slutprovet får rätt att tjäna som överdomare i brukshundsprov beviljad av Suomen Kennelliiton-Finska Kennelklubben ry. Överdomaren skall vart annat år delta i vidareutbildning för domare arrangerad av Finska Brukshundklubben och i vidareutbildning för överdomare arrangerad av Suomen Kennelliitto-Finska Kennelklubben ry.

Kraven på personer som deltar i överdomarkurser är:

- till sina egenskaper lämplig som överdomare
- har fyllt 25 år
- är medlem i en medlemsförening till Finska Brukshundklubben
- är personmedlem i Suomen Kennelliitto-Finska Kennelklubben ry
- har tillräcklig förmåga att handleda domare
- har tjänat som domare i någon brukshundsgren i minst 5 år och årligen bedömt.
- har avlagt den allmänna delen av Suomen Kennelliitto-Finska Kennelklubben ry:s överdomarutbildning.

Finska Brukshundklubbens medlemsföreningar sänder ansökningarna om deltagan-

de till Finska Brukshundklubbens kontor. I kursen kan delta högst 10 personer.

Fråntagande av beviljade funktionärrättigheter

Finska Brukshundklubben kan frånta rätten man beviljat från en sådan person, som med sitt agerande skadar Finska Brukshundklubbens eller Suomen Kennelliitto-Finska Kennelklubben ry:s verksamhet eller, om hans agerande i övrigt strider mot dessa föreningars principer. Beslut i saken fattar Finska Brukshundklubbens styrelse. I lindrigare fall kan Finska Brukshundklubbens styrelse ge ett tidsbundet verksamhetsförbud till en person som agerar på ovan nämnt sätt. Finska Brukshundklubbens styrelse är skyldig att höra personen i fråga innan rättigheterna fråntas. Finska Brukshundklubbens beslut kan överklagas hos Suomen Kennelliitto-Finska Kennelklubben ry:s styrelse, som då fattar ett slutligt beslut i saken.

Fråntagande av bedömningsrättigheter

Finska Brukshundklubben fråntar bedömningsrätten från en sådan domare, som under de två föregående åren inte deltagit i den vidareutbildning för domare, som Finska Brukshundklubben arrangerat. För att få tillbaka bedömningsrättigheterna måste domaren som befinner sig i bedömningsförbud genomgå en vidareutbildningskurs och påvisa sin kompetens för Finska Brukshundklubbens distriktsutbildare eller en person som klubben separat utsett. Om det rör sig om en överdomare, informeras Suomen Kennelliitto-Finska Kennelklubben ry:s styrelse om saken. Bedömningsrätten fråntas också, om en person försummar Suomen Kennelliitto-Finska Kennelklubben ry:s medlemsavgift. I det fallet återfås bedömningsrätten efter att medlemsavgiften betalats.

Ansvariga domarens uppgifter

- Bekantar sig i förväg med provarrangemangen.
- Håller en underhandling med domarna.
- Förklarar proven öppnade.
- Svarar för undersökningen av hundarna.
- Avgör meningsskiljaktigheter.
- Avgör underkännanden som domarna föreslår.
- Verifierar provresultaten.
- Förklarar proven avslutade.
- Kontrollerar och undertecknar provjournalen.

Domarens uppgifter

- Ger en muntlig och skriftlig bedömning av hundens och förarens arbete.
- Ser till att inga utomstående har möjlighet att störa genomförandet av proven.
- Handleder utförandet av moment.
- Avgör avbrott.

Provfunktionärens uppgifter

- Tillsätter och sammankallar provkommittén.
- Ser till att alla blanketter som behövs i provet finns till hands.
- Arrangerar lämpliga provområden som följer provningsordningen och skaffar behövliga tillstånd för dessa.

- Håller kontakt till ansvariga domaren.
- Ger de bedömande domarna anvisningar om provets tidtabell.
- Arrangerar vägledning till provområdet.
- Övervakar att redskapen som används i provet följer reglerna.
- Övervakar banmästarnas agerande.
- Svarar för provbyråns verksamhet.

Till reglerna för brukshundsprov anslutande prövningsordning om mästerskapstävlingar

Antagits av Finska Brukshundklubbens styrelse 10.03.1999. Antagits av Suomen Kennelliiton-Finska Kennelklubben ry:s styrelse 15.06.1999. Prövningsordningen träder i kraft 01.01.2000.

Tävlingar i finskt mästerskap

Allmänt

Finska Brukshundklubbens styrelse beviljar årligen på anhållan någon av sina medlemsföreningar rätt att arrangera tävlingar, skilt för sommar- och vintersäsongen. Om rätt att arrangera mästerskapstävlingar skall en medlemsförening anhålla hos Finska Brukshundklubbens styrelse inom de tidsgränser som denna fastställt.

Rätt att delta

Rätt att delta i mästerskapstävlingar har en sådan hund, som uppfyller de deltagarkrav som Finska Brukshundklubbens styrelse uppställt. I sådana grenar, som inkluderar ett lydnadsmoment, kan det i mästerskapstävlingar skilt för varje enskild gren göras en utgallring, varvid en viss mängd hundar utgående från lydnadsmomentet får fortsätta provet med terrängmomentet.

Lagtävling

I lagtävlingar tävlas om titeln bästa brukshundklubb. I lagtävlingar får delta lag från föreningar med undantag för riksomfattande föreningar och organisationer. Till laget utnämns högst fyra personer, av vilka de tre bästas sammanlagda resultat sammanräknas. Den förening som på detta sätt fått mest poäng vinner lagtävlingen. Anvisningar om lagtävlingar i dragprov finns i prövningsordningen för grenen i fråga.

Grunderna för hur mästerskap utdelas

Mästerskap utdelas endast i de grenar / klasser, som har minst 3 deltagare. I sommar-mästerskapstävlingar kan finskt mästerskap vinnas endast med ett resultat som berättigar till utbildningsbeteckning.

Domare i tävlingar i finskt mästerskap

Om domarna i tävlingar i finskt mästerskap och om det, huruvida bedömning i par eller individuell bedömning tillämpas i tävlingen, beslutar Finska Brukshundklubbens styrelse.

Distriktsmästerskapstävlingar

Allmänt

Finska Brukshundklubbens styrelse beviljar årligen någon av sina medlemsföreningar rätt att arrangera distriktsmästerskapstävlingar, skilt för sommar- och vintersäsongen. Distriktets gränser fastställs enligt Suomen Kennelliitto-Finska Kennelklubbens distriktsgränser.

Titeln distriktsmästare utdelas, dragprovet undantaget, endast i grenens högsta klass.

Rätt att delta

Rätt att delta har alla förare som bor inom distriktets område oberoende av vilken förening de representerar. Föraren skall uppfylla de deltagarkrav, som Finska Brukshundklubbens styrelse uppställt.

Anvisningar om mästerskapstävlingar

I tävlingarna tävlas om personligt mästerskap, inte om föreningarnas rangordning. I sådana grenar, som inkluderar ett lydnadsmoment, kan det i distriktsmästerskapstävlingar skilt för varje enskild gren göras en utgallring, varvid en viss mängd hundar utgående från lydnadsmomentet får fortsätta provet med terrängmomentet.

Grunderna för hur mästerskap utdelas

I sommarmästerskapstävlingar kan distriktsmästerskap vinnas endast med ett resultat som berättigar till utbildningsbeteckning.

Domare i distriktsmästerskapstävlingar

Domarna i distriktsmästerskapstävlingar väljs av den arrangerade föreningen. Ansvariga domaren skall ändå vara en person med överdomarrätt.

Mästerskapstävlingar inom enskilda raser

Allmänt

Finska Brukshundklubbens styrelse beviljar årligen på anhållan rasorganisationer som är medlemmar i klubben en rasmästerskapstävling för enskilda provgrenar.

Rätt att delta

Rätt att delta har alla som uppfyller de deltagarkrav som rasorganisationen uppställt.

Grunderna för hur mästerskap utdelas

Rasorganisationerna fastställer själva grunderna för hur mästerskap utdelas.

Domare i mästerskapstävlingar inom enskilda raser

Domarna i mästerskapstävlingar inom enskilda raser väljs av rasorganisationen i fråga. Domarna i provet skall uppfylla kraven i reglerna för brukshundsprov.

Behörighetsprov (BH)

Antagits av Finska Brukshundklubbens (SPKL) styrelse 13.04.2002. Antagits av Finska Kennelklubbens styrelse 15.08.2002. Gäller fr.o.m. 01.01.2003.

Allmänna bestämmelser

Behörighetsprovet, som berättigar till utbildningsbeteckning BH, är ett förhandsprov för alla former av bruks- och räddningshundar med undantag för ledarhundsprovet och dragprovet.

Behörighetsprovet består av

- A. Anlagstest på en övningsplats
- B. Prov i trafik
- C. Teoriprov (frivilligt)

Klubben som arrangerar provet kan arrangera ett frivilligt teoriprov. Teoriprovet arrangeras före behörighetsprovets lydads- och trafikdelar. Teoriprovet består av 100 frågor. Teoriprovet är godkänt avlagt då 70 % av svaren är rätt. Teoriprovet övervakas av den domare som svarar för behörighetsprovet. Provfrågorna utarbetas och sänds till provarrangören av Finska Brukshundklubben (SPKL). Förare som godkänt avlagt teoriprovet ges ett betyg/intyg över prestationen.

Utbildningsbeteckning

BH = En hund godkänt i BH.

Villkor för deltagande

I BH-prov får alla hundar delta. Icke-registrerade hundar ska ha ett ägarintyg utfärdat av Suomen Kennelliitto-Finska Kennelklubben. Alla hundar som deltar i provet ska vara ID-märkta enligt Suomen Kennelliitto-Finska Kennelklubbens bestämmelser.

En hundförare (HF) och en hund kan en och samma dag enbart delta i ett prov. Provet kan inte förnyas samma dag. En HF kan föra flera hundar om praktiskt möjligt. En hund kan inte föras av flera HF vid samma prov.

Löptikar kan delta i provet men måste provas som sista deltagare i anlagstest, samt i del B om den arrangeras på samma platser för alla hundar.

Vid provdagen måste hundens ålder vara minst 12 månader.

Bedömning

Vid slutet av provet ges inget resultat i form av poäng utan domaren bekantgör bara omdömet "Godkänd" resp "Icke godkänd". Provet är godkänt om i del A gett minst 70% av maximala poängsumman (42 poäng) och momenten i del B av domaren bedömts som godkända. Hundar som i del A inte uppnår de erforderliga 70 % av poängsumman tas inte med i den del av provet som omfattar trafik på offentlig plats (del B).

A) Anlagstest på en övningsplats

Maxpoäng 60

Alla delmoment påbörjas och avslutas i US. Hunden sitter rakt på förarens vänstra sida med högra skulderbladet i knähöjd. Intagande av US är bara tillåtet en gång i

början av varje moment. I US står föraren med sportsmannamässig hållning. Att stå bredbent är inte tillåtet. Slutpositionen i en övning kan användas som startposition i nästa övning. Kroppshjälper från föraren är inte tillåtna, om sådana används sker poängavdrag. Medförande av godis eller leksaker är inte tillåtet. Om en förare på grund av rörelsehinder inte utföra en momentdel korrekt så ska detta meddelas domaren före provet. Om föraren är förhindrad att föra hunden på vänster sida så får hunden föras på höger sida på analogt sätt.

Domaren ger startsignal för varje moment. Allt annat, såsom vändningar, halter, gångartsförändringar etc. utföres utan DA. Föraren kan dock be domaren om anvisningar.

Hunden får berömmas efter varje avslutat moment. Därefter kan föraren inta en ny US. Mellan beröm och omstart måste ett tydligt tidsintervall (ca 3 sek) förflyta. Mellan momenten förs hunden vid "Fot"

Halsbandsvång/Föraren skall ha lina med sig

Föraren skall ha lina med sig under hela provet. Raser som har rätt till brukshundsprov skall ha en halskedja av metall som kopplats så att den inte stryper. Hundar av annan ras skall hela tiden ha antingen ett halsband eller alternativt en sele. Alla normala typer av halsband och selar är tillåtna. Förbjudna är olika tagghalsband (stackel), elhalsband och "falska" elhalsband och sådana selar, som försetts med extra lås.

1. Linförighet (15 poäng)

Kommando "Fot"

Från US ska den med i ordinärt halsband eller bröstsele kopplade hunden på kommando "Fot" glatt följa sin förare. Halsbandet får inte vara kopplat på stryp.

I början av momentet ska föraren gå 40-50 steg rakt fram med hunden, utan att stanna, göra en helomvändning och efter 10-15 steg visa upp språngmarsch och långsam marsch, minst 10 steg vardera. I normal gångart ska sedan minst en höger-, vänster- och helomvändning utföras. Hunden ska hela tiden ha skuldran i höjd med förarens vänstra knä, den får inte dra sig före eller efter, eller avvika i sidled.

Endast vid marschanträden och vid ändring av gångart är det tillåtet för föraren att kommendera "Fot". Då föraren stannar ska hunden snabbt sätta sig utan påverkan från föraren. Föraren får härvid inte ändra sin ställning och särskilt inte gå fram till den ev. på avstånd sittande hunden. Kopplet ska hållas i vänster han och ska hänga i en båge. På DA går föraren med sin hund genom en grupp om minst fyra personer. Föraren ska göra minst en halt i gruppen. Personerna i gruppen ska röra sig om varandra.

Om hunden släpar efter, drar sig före eller avviker i sidled anses detta som fel, liksom också tvekande uppträdande av föraren vid vändningar.

Grupp

Passerandet genom gruppen, med personer som rör sig, ska utföras i linförigheten och fria följet. Därvid måste minst en person gås runt i vänstervarv och minst en i högervarv. Minst en halt i närheten av en av personerna ska utföras vid varje passerande av gruppen. Det står domare fritt att begära ett upprepande. Beröm av hunden är efter lämnandet av gruppen endast tillåtet i den avslutande US.

Helomvändning (180 grader)

Helomvändningen kan utföras på två sätt, dock måste föraren vända dubbelt till vänster. Hunden kan härvid gå runt bakom föraren, eller också vända dubbelt till vänster (hunden är då hela tiden kvar vid förarens vänstra sida).

2. Fritt följ (15 poäng)

Kommando "Fot"

På DA kopplas hunden loss i US. Föraren hänger kopplet över axeln eller stoppar det i fickan (på den sida som är vänd från hunden) och går med sin losskopplade hund genast in i gruppen igen, för att göra minst en halt där. Efter lämnandet av gruppen intar föraren en kort US och påbörjar sedan fria följet analogt med bestämmelserna för moment 1.

3. Sättande (10 poäng)

Kommando "Sitt"

Från US går föraren med hunden fritt vid sidan rakt fram. Efter minst 10 steg ska hunden på kommando "Sitt" snabbt sätta sig utan att föraren ändrar gångart eller ser sig om. Efter ytterligare 30 steg stannar föraren och vänder sig genast mot hunden. På DA går föraren tillbaka till hunden och intar US vid hundens högra sida. Om hunden istället för att sätta sig ställer eller lägger sig, dras 5 poäng.

4. Platsläggande med inkallning (10 poäng)

Kommando "Plats", "Hit" (eller hundens namn), "Fot"

Från US går föraren i normaltakt med hunden på kommando "Fot" rakt fram. Efter minst 10 steg ska hunden på kommandot "Plats" snabbt lägga sig snabbt. Utan annan påverkan på hunden, och utan att vända sig om, går föraren ytterligare 30 steg rakt fram, vänder sig genast mot hunden och står stilla. På DA kallar föraren in hunden. Hunden ska glatt och i snabb gångart komma till föraren och sätta sig tätt framför denne. På kommandot "Fot" ska hunden sätta sig bredvid föraren.

Om hunden förblir stående eller sätter sig, men ändå kommer utan anmärkning, så bedöms detta med 5 poäng.

5. Platsliggning med störning (10 poäng)

Kommando "Plats", "Sitt"

Då en annan hund påbörjar lydnadsmomenten lägger föraren sin hund från US på en av domaren anvisad plats utan att lämna kopplet eller något annat föremål hos hunden. Föraren avlägsnar sig 30 steg och ställer sig på detta avstånd med ryggen mot hunden. Hunden ska lugnt ligga kvar. Föraren går på DA till hundens högra sida och kommenderar på DA kommenderar han hunden "Sitt" till US. Om hunden sitter, står eller ligger oroligt kan ges poäng för delmoment. En hund som reser sig eller kryper längre än sin egen kroppslängd har inte klarat momentet.

Oroligt uppträdande från föraren liksom andra dolda hjälper anses som fel. Tikar ska om möjligt läggas för sig.

B) Prov i trafik

Allmänt

Syftet med del B är att utreda hur social hunden är mot människor och djur och hur säker den känner sig i sin omgivning. Under provet prövas hunden i sådana situationer som dagligen förekommer i det normala livet. Följande moment ska genomföras utanför övningsplatsen i lämplig miljö i tätbebyggt samhälle. Domaren bestämmer tillsammans med provledaren var och hur momenten ska genomföras i den vanliga trafikmiljön (gator, vägar eller torg). Den vanliga trafiken får inte störas. Myndigheternas bestämmelser skall beaktas.

Genomförandet av denna del av provet tar beroende på sin karaktär en avsevärd tid. Kraven på prestation får inte minskas genom att flera hundar prövas på ett yttligare sätt.

I del B ges inga poäng för de enskilda momenten. Det samlade intrycket av hundens beteende i trafiken är avgörande för ett godkännande.

De följande beskrivningarna av moment är endast förslag och kan av domaren anpassas till de rådande omständigheterna på platsen. Domaren har rätt att vid tveksamheter om bedömningen av hunden upprepa resp variera momenten.

Provets genomförande

1. Möte med grupp av personer

På DA går föraren med kopplad hund på trottoaren på en anvisad gata. Domaren kan befalla föraren att gå över gatan längs ett trafikljusförsatt eller annat övergångsställe. Domaren följer ekipaget på lämpligt avstånd.

Hunden ska villigt följa vid förarens vänstra sida med löst hängande koppel och med skuldran i höjd med förarens knä. Hunden ska inte bry sig om fotgängare eller fordon.

Förarens väg ska korsas av en förbispringande figurant. Hunden ska förhålla sig neutral och opåverkad. Förare och hund går därefter genom en gles grupp om minst sex personer, en av dem tilltalar föraren och hälsar på denne genom handslag. Hunden ska på förarens anvisning sätta eller lägga sig bredvid denne och förhålla sig lugn under samtalet.

2. Möte med cyklist

Den kopplade hunden går med sin förare längs en väg och blir först omkörd av en cyklist, som ringer på klockan vid omkörningen. På långt avstånd vänder cyklisten och kommer mot föraren och hunden. Därvid ges åter ringsignal. Passerandet ska ske så att hunden befinner sig mellan föraren och cyklisten. Den kopplade hunden ska visa sig oberörd av cyklisten.

3. Möte med bilar

Föraren går med sin kopplade hund förbi flera bilar. Därvid startas ett av fordonen. Vid en annan bil slås i en av dörrarna. Då förare och hund går vidare stannar en bil bredvid dem. Fönstret vevas ned och föraren tillfrågas om något. Därvid ska hunden på förarens anvisning sitta eller ligga. Hunden ska visa sig lugn och opåverkad av bilar och allt trafikbuller.

4. Möte med joggare eller inlines-åkare

Föraren går med sin kopplade hund längs en lugn väg. Minst två joggare springer om föraren, utan att minska sitt tempo. Då joggarna avlägsnat sig kommer på nytt ett par joggare mot hunden och föraren och springer förbi, utan att sänka hastighe-

ten. Hunden behöver inte gå korrekt "Fot" men får dock inte besvära de förbi-springande resp mötande personerna. Det är tillåtet att föraren under mötet sätter eller lägger sin hund. I stället för joggare kan en eller två inlines-åkare köra om hund och förare och sedan vända för att passera dem på nytt.

5. Möte med andra hundar

Vid förbipasserande och möte med en annan hund med förare ska hunden förhålla sig neutral. Föraren kan upprepa kommandot "Fot" eller sätta eller lägga hunden vid mötet.

6. Hundens beteende i trafik om den binds och lämnas ensam en kort stund, beteende mot andra djur

På DA går föraren med kopplad hund på en måttligt trafikerad gata. Efter en kort bit gör föraren på DA halt och fäster kopplet i ett staket, murring el dyl. Föraren går sedan utom synhåll in i en affär eller en portgång.

Hunden kan stå, sitta eller ligga. Under förarens frånvaro går en figurant med kopplad hund på ca fem stegs av-stånd förbi hunden. Den lämnade hunden ska under förarens frånvaro förhålla sig lugn. Den passerande hunden (använd inga slagskämpar) ska den låta passera utan aggressionshandlingar (kraftiga ryck i kopplet, ihållande skällande). På DA avhämtas hunden.

Anmärkning

Domaren avgör själv om han genomför alla moment med en hund på de planerade platserna eller om han tar alla hundar på en plats och sen flyttar vidare till nästa plats.

Internationell provningsordning för räddningshundsprov (IPO-R)

Antagits av FCI:s styrelse (Federation Cynologique Internationale) i oktober 2005. Antagits av IRO:s (Internationale Rettungshunde Organisation) general församling i April 2005. Antagits av Finska Brukshundklubbens (SPKL) styrelse 22.09.2005. Antagits av Finska Kennelklubbens styrelse 25.11.2005. Gäller fr.o.m. 01.01.2006.

Denna provningsordning för räddningshundar har utarbetats gemensamt av FCI:s kommission för räddningshundar och IRO (Internationale Rettungshundeorganisation) och antagits av såväl FCI:s styrelse som IRO:s generalförsamling. Den ersätter den hittills gällande provningsordningen för räddningshundar inom FCI och IRO. Den har utarbetats och behandlats på det tyska språket. Vid översättningar och eventuella tvivelsmål är den tyska versionen vägledande.

Utgående från de erfarenheter man får kommer provningsordningen att utvärderas och eventuellt omarbetas, anpassas eller breddas tidigast om fem år. Ändringarna behöver formellt godkännas av vederbörande instanser inom FCI och IRO. Denna provningsordning gäller inom samtliga medlemsorganisationer inom FCI och IRO.

Grupp- och klassindelning

Prövningssteg

Den internationella prövningsordningen för räddningshundar (IPO-R) omfattar följande grupper:

	Utbildningsbeteckning	Provbeteckning
Räddningshund-Lämplighetsprov	RH-E	PESO
Räddningshund-Spårprov A	RH-F A	PEJÄ-A
Räddningshund-Spårprov B	RH-F B	PEJÄ-B
Räddningshund-Ytsökprov A	RH-FL A	PEHA-A
Räddningshund-Ytsökprov B	RH-FL B	PEHA-B
Räddningshund-Ruinprov A	RH-T A	PERA-A
Räddningshund-Ruinprov B	RH-T B	PERA-B

För deltagande i internationella räddningshundprov fordras att hunden godkänts i BH. Varje hundförare (HF) har möjlighet att börja med Räddningshund-Lämplighetsprovet (RH-E) eller med ett prov i steg A. Ett godkänt prov i steg A berättigar till deltagandet i nästa steg av samma grupp.

Allmänna bestämmelser

Allmänt

Räddningshundproven skall kvalificera hundarna för deras speciella användningsområde. Det avlagda provet är beviset på en framgångsrik utbildning till räddningshund inom respektive grupp. Det är en av grunderna för en insats inom ansvarig räddningsorganisation.

Användbarheten fastställs och tillerkänns av räddningsorganisationen ifråga. För att hunden skall kunna användas kan även andra krav ställas t.ex. ytterligare kunskaper hos hundföraren, radiokommunikationskurser, fjällkurser, åldersgränser för hund och förare, konditionstest, utrustningsföreskrifter, första-hjälpenkurser, funktionsprov osv.

Räddningshundprov kan arrangeras året runt. Kan säkerheten för människor och djur ej garanteras får provet ej genomföras.

I räddningshundprov får hundar delta oavsett storlek, ras eller om registreringsbevis finns.

En hundförare (HF) kan en och samma dag enbart delta i ett prov.

Efter godkänt prov av steg A i respektive grupp, kan hunden med beaktande av hundens ålder, omedelbart föras till nästa högre klass.

En HF kan föra flera hundar. En hund kan inte föras av flera HF vid samma prov.

Vid anmälan och avanmälan hos provdomaren PD skall hunden vara kopplad. Ett vanligt koppel och kättinghalsband med stora länkar skall användas.

Alla övningar börjar och slutar med grundställning.

Korta röstkommandon (RK) skall användas. Att använda hundens namn i kombination med röstkommandot (RK) är tillåtet. Kombinationen gäller som ett kommando.

Beskrivning av rullmarkering: När hunden funnit en figurant återvänder den med rullen till HF, som tar loss rullen ur hundens mun. Därefter skall hunden leda HF närmaste vägen till figuranten. Hunden skall hela tiden ha kontakt med föraren, även vid påvisning.

Löptikar kan delta i samtliga prov men måste hållas avskilda från övriga deltagande hundar och provas som sista deltagare i arrangemanget.

Vid icke godkänt prov kan denna hund först efter en frist på 6 dagar ånyo delta i ett prov i samma grupp och klass.

Sjuka och misstänkt smittbärande djur utesluts från samtliga prov och får ej medtas och vistas inom provområdet.

PD har rätt att bryta arbetet om det är uppenbart att HF inte har kontroll över hunden, hunden är tydligt dåligt förberedd eller att hunden p.g.a. avsaknad av arbetsvilja inte klarar av att genomföra arbetet i respektive grupp och klass.

Om hunden uppträder störande mot figurant skall det beaktas vid betygsättningen. Om hunden åsamkar figurant skall den diskvalificeras.

PD har rätt att diskvalificera HF som uppträder osportsligt.

Tillståndsgivning

Rätten att anordna prov medges av respektive nationella organisation (NRO), i Finland av Finska Brukshundklubben. I prover som arrangeras i Finland skall följas gällande prövningsordning och gällande prövningsregler godkända av Finska Brukshundklubben och Finska Kennelklubben. Ömsesidigt godkänns alla organisationers prövningsresultat.

Prövningsorganisation

För den organisatoriska delen av provet är provledaren (PL) ansvarig. Han utför och övervakar alla nödvändiga arbeten för förberedelse och genomförande av provet.

Ansvarsfrågor

För eventuella olyckor är föraren ansvarig för sig och sin hund under hela provet. Hundens ägare är ansvarig för alla person- och saksador som orsakas av hans hund. De anvisningar som ges av PD eller arrangören antas frivilligt av föraren och utförs på egen risk.

Åldersgräns

Vid provdagen måste hundens ålder vara minst:

RH-E prov	14 månader
A-prov	18 månader
B-prov	19 månader

Karaktärskontroll

PD iakttar hundens karaktär före och under hela provet. PD är skyldig, att vid uppenbara brister i karaktären avstå från hunden från provet och införa detta i resultatboken.

Karaktärskontrollen omfattar

- Hundens säkerhet och oberördhet gentemot främmande personer
- Säkerhet och oberördhet under störning
- Belastningsförmåga även under försvarade villkor, som långvarigt arbete, flera hundar i insats samtidigt, stark värme eller kyla, damm- och rökutveckling, stark belastning av lukter etc.
- Konstaterande av andra brister i karaktären: Skottberördhet, svaga nerver och därmed sammanhängande aggressivitet, för hög skärpa, rädsla och liknande.

Provdeltagarens skyldigheter

Varje HF som ställer upp i ett prov, skall infinna sig med utrustning och klädsel som

är lämpliga för respektive provgrupp. HF skall anmäla sig hos PD. HF är skyldig att anmäla sitt deltagande till provet i rätt tid. Skulle HF vara förhindrad att finna sig punktligt, måste han utan dröjsmål meddela PL detta. HF måste rätta sig efter PD:s och PL anvisningar. HF är skyldig att fullfölja alla delmoment, även om han i något delmoment inte uppnått minimipoäng. Provet avslutas med att provresultatet tillkännages och resultatboken överlämnas. Bryter föraren provet i förtid, skall detta antecknas i resultatboken tillsammans med motiveringen varför.

Resultatbok

Resultatboken är obligatorisk för varje provdeltagare. Resultatboken överlämnas till PL före provet. Provresultatet skall föras in av PL, kontrolleras och undertecknas av PD.

Bedömning

Bedömningen av utförda prestationer sker i form av betyg och poäng. Betyget och till detta hörande poängtal måste exakt motsvara utförandet av övningen. Vid lika poäng gäller följande rangordning i bedömningen: 1. Nosarbete; 2. Lydnad; 3. Miljöprov.

Poängtabell:

	V	SG	G	B	M	U
Poäng	Föredömlig	Mkt god	God	Tillfredsst.	Bristfällig	Otillräcklig
2 poäng	2	2	2	1,5	1	0,5-0
3 poäng	3	3	2,5	2,5-2,0	1,5	1,0-0
5 poäng	5	4,5	4	3,5	3,0-2,0	1,5-0
7 poäng	7	6,5	6	5,5-5,0	4,5-2,5	2,0-0
8 poäng	8	7,5	7,0-6,5	6	5,5-3,0	2,5-0
10 poäng	10	9,5-9,0	8,5-8,0	7,5-7,0	6,5-4,0	3,5-0
15 poäng	15,0-14,5	14,0-13,5	13,0-12,0	11,5-10,5	10,0-5,5	5,0-0
20 poäng	20,0-19,5	19,0-18,0	17,5-16,0	15,5-14,0	13,5-7,5	7,0-0
25 poäng	25,0-24,0	23,5-22,5	22,0-20,0	19,5-17,5	17,0-9,0	8,5-0
30 poäng	30,0-29,0	28,5-27,0	26,5-24,0	23,5-21,0	20,5-11,0	10,5-0
35 poäng	35,0-34,0	33,5-31,5	31,0-28,0	27,5-24,5	24,0-13,0	12,5-0
40 poäng	40,0-38,5	38,0-36,0	35,5-32,0	31,5-28,0	27,5-14,5	14,0-0
50 poäng	50,0-48,0	47,5-45,0	44,5-40,0	39,5-35,0	34,5-18,0	17,5-0
60 poäng	60,0-58,0	57,5-54,0	53,5-48,0	47,5-42,0	41,5-21,5	21,0-0
70 poäng	70,0-67,5	67,0-63,0	62,5-56,0	55,5-49,0	48,5-25,0	24,5-0
80 poäng	80,0-77,0	76,5-72,0	71,5-64,0	63,5-56,0	55,5-28,5	28,0-0
90 poäng	90,0-86,5	86,0-82,0	81,5-72,0	71,5-63,0	62,5-32,0	31,5-0
100 poäng	100,0-96,0	95,5-90,0	89,5-80,0	79,5-70,0	69,5-36,0	35,5-0
120 poäng	120,0-114,5	114,0-108,0	107,5-96,0	95,5-84,0	83,5-42,5	42,0-0
200 poäng	200,0-191,0	190,0-180,0	179,0-160,0	159,0-140,0	139,0-70,0	69,0-0
300 poäng	300,0-286,0	285,0-270,0	269,0-240,0	239,0-210,0	209,0-110,0	109,0-0
Procent:	över 95 %	95-90 %	89-80 %	79-70 %	69 - 36 %	35-0 %

Vid totalbedömningen skall bara hela poäng ges. Detta hindrar inte, att man i enskilda övningar kan ge del av poäng. Om det i slutresultatet på ett moment rent

matematiskt inte skulle föreligga några helpoäng, avrundas poängtalen uppåt eller nedåt allt efter helhetsintrycket av momentet.

Betyg

Ett prov gäller som godkänt, om hunden i varje enskilt moment uppnår minst 70 % av antalet möjliga poäng.

Betygsprotokoll

De nationella bestämmelserna rörande överföringen och dokumentationen av provresultaten gäller.

Provdomare

Proven får bara dömas av kompetenta och av FCI:s nationell organisation (NRO) eller IRO auktoriserade provdomare (PD). En domare får per dag maximalt döma 36 enskilda discipliner (enheter). Alla bestämmelser i NRO:s eller IRO:s domarordningen gäller.

Värdet av disciplinerna som döms per dag:

RH-E		2 enheter
Lydnad	samtliga grupper	1 enhet
Miljöprov	samtliga grupper	1 enhet
RH-F	spårarbete	1 enhet
RH-FL	sökarbete	1 enhet
RH-T	sökarbete	1 enhet

PD:s beslut är slutgiltigt.

Räddningshund-Lämplighetsprov PESO

Uppdelas i:	Avdelning A: Näsarbete	
	- Ett av tre valfria alternativ	100 poäng
	Avdelning B: Lydnad med miljöprov	100 poäng
	S:a maxpoäng	200 poäng

AVDELNING A – NÄSARBETE – VERSION SPÅR

Maxpoäng	100 poäng
Påvisningsövning	20 poäng
Spårning	50 poäng
Föremål 3 x 10 poäng	30 poäng

Spårtid: 15 minuter. Eget spår 600 steg, 30 minuter gammal, 2 vinklar som är anpassade till området, 3 bruksföremål i fotstorlek, 10 m lina eller frispår, påsläppet är markerat.

Allmänna bestämmelser

Föraren får bara använda bra förvittrade bruksföremål, som inte får överskrida angiven storlek och i färg inte avvika väsentligt från terrängen. Första föremålet läggs

före första vinkeln, det andra mellan vinklarna och det tredje vid spårets slut. Spårvittringen skall vid nedläggande av föremålet om möjligt ej förändras. HF (=spårläggaren) får ej skrapa eller stanna upp. Föremålen skall ej läggas bredvid spåret utan i spåret.

Spårarbetet avbryts genom PD, om HF har kommit av spåret mer än 10 m. I svår terräng kan PD tillåta en större avvikelse. Avbrottet görs under alla omständigheter om PD har intrycket att hunden inte kan ta upp spåret igen av egen kraft.

RK

"Spår".

RK är tillåtet vid spårningens början och efter varje föremål. Även beröm och RK "sök" vid enstaka tillfällen är tillåtet dock ej vid vinklarna och vid föremålen.

Påvisningsövning

Påvisningsövningen görs utanför spårområdet. Hunden får ej se figuranten gå till sin plats. På PDs uppmaning gör HF hunden klar och skickar den med ett röstkommando och handtecken till figuranten som sitter eller ligger synligt på ca 30 m avstånd. Hunden skall tydligt markera figuranten utan förarhjälp. HF meddelar markeringen. Beroende på markeringssätt beger sig HF på PDs uppmaning till figuranten. HF lägger hunden ca 3 m från figuranten. Hunden skall förhålla sig lugn medan HF går fram till figuranten. På PDs uppmaning hämtar HF sin hund och avanmäler sig hos PD.

Om markeringen utlöses av HF och/eller figuranten, är poängen 0.

Spårning

Efter upprop anmäler sig HF med sin hund hos PD. Före spårarbetet, under spårupptaget och under hela spårtiden är varje form av tvång förbjudet. HF följer sin hund och måste hålla ett avstånd på 10 m även vid frispår. Så snart hunden har hittat föremålet skall han utan påverkan av HF, ta upp det omedelbart eller markera det på ett övertygande sätt. Vid upp- tagning kan hunden stå, sätta sig eller också komma till HF. Fortsatt gående med föremålet eller att ta upp föremålet liggande är felaktigt. Markeringen kan ske liggande, sittande eller stående (även växelvis). Har hunden markerat föremålet går HF fram till sin hund. Genom att lyfta upp föremålet visar HF att hunden hittat det. Därefter fortsätter HF spårarbetet med sin hund. Efter avslutat spårarbete skall de hittade föremålen ges till PD.

Denna del av provet slutar med att HF avanmäler sig och PD meddelar betygsättningen.

AVDELNING A – NÄSARBETE – VERSION YTSÖK

Maxpoäng 100 poäng

-Utförande	30 poäng
-Figuranten, markering	70 poäng

Maxtid för sökarbetet är 10 minuter. Söksområdet är 500 m², öppen och betäckt terräng. 1 figurant.

Allmänna bestämmelser

Före sökarbetet skall HF informera PD om hundens markeringssätt: Skall, rullmarkering eller frimarkering. Vid frimarkering springer hunden snabbaste vägen fram och tillbaks mellan HF och figuranten och för därigenom HF till figuranten.

Hunden kan under arbetet ha tjänstetecken och/eller halsband. HF kan själv välja sin väg genom söksområdet.

Sökarbete och påvisning

PD beslutar före provet figurantens placering. Det kan vara möjligt för hunden att få ögon- eller kroppskontakt med figuranten. Gömställen kan användas för flera hundar. Olika gömställen skall ligga minst 10 m från varandra.

HF gör hunden klar och anmäler sig hos PD, som informerar om sökuppgiften. Därefter går figuranten på PDs uppmaning till sitt gömställe. HF och hund kan se på och HF kan med rösten motivera sin hund.

På PDs order börjar sökarbetet. HF sänder hunden från en punkt som han bedömer vara bäst. Hunden skall söka av terrängen enligt HF:s dirigering. I första hand bedöms hundens arbetsintensitet och styrbarhet. HF får endast lämna sin plats på PDs uppmaning.

Hunden skall tydligt markera figuranten, och HF meddelar markeringen och får bege sig till sin hund först när PD ger order. Vid skallmarkering skall hunden hålla sig inom 2 m omkrets från figuranten till HF kommer fram. Hänsyn tas till terrängens beskaffenhet. Vid rullmarkering och vid frimarkering skall hunden leda sin HF snabbaste vägen till figuranten. Om markeringen utlöses av HF och/eller figuranten blir poängen 0. Under markering eller påvisning är varje understöd från HF och/eller figurant förbjudet. Om hunden besvärar figuranten skall det påverka betyget. Hund som skadar figuranten diskvalificeras.

Sökarbetet avslutas på PDs order.

Bedömning

Första felmarkeringen: -20 poäng. Andra felmarkeringen: Sökarbetet i avd. A avbryts.

Denna del av provet slutar med att HF avanmäler sig och PD meddelar betygsättningen.

AVDELNING A – NÄSARBETE – VERSION RUINSÖK

Maxpoäng	100 poäng
-Utförande	30 poäng
-Figuranten, markering	70 poäng

Maxtid för sökarbetet är 15 minuter. Ruinområdet är 400–600 m², ett plan. 1 figurant.

Allmänna bestämmelser

Figuranten skall inta sin plats 10 minuter före sökarbetet. Det kan vara möjligt för hunden att få ögon- eller kroppskontakt med figuranten. Gömställen kan användas för flera hundar. Om flera gömställen används skall tidigare använda gömställen lämnas öppna. Olika gömställen skall ligga minst 10 m från varandra.

Före sökarbetet skall HF informera PD om hundens markeringssätt: Skall, rullmarkering eller frimarkering. Vid frimarkering springer hunden snabbaste vägen fram och tillbaks mellan HF och figuranten och för därigenom HF till figuranten.

Hunden kan under arbetet ha tjänstetecken och/eller halsband.

HF kan följa sin hund i sökområdet när PD tillåter.

Sökarbete och påvisning

HF väntar med sin hund utom synhåll tills han ropas fram. HF gör sin hund klar och anmäler sig hos PD, som informerar om sökuppgiften.

HF sänder hunden från en punkt som han bedömer vara bäst, dock inte från den sida från vilken figuranten gått in i området. Vindriktningen skall beaktas. Hunden skall söka igenom

området enligt förarens dirigerings. Hundens arbetsintensitet och styrbarhet skall bedömas. Hunden skall tydligt markera figuranten, och HF skall anmäla markeringen. HF får inte gå till hunden förrän PD ger anvisning. Den skallmarkerande hunden får inte avlägsna sig mer än 2 m från fyndplatsen. HF skall tydligt peka ut figurantplatsen el. vittringsstället. Hänsyn skall tas till terrängens beskaffenhet. Vid rullmarkering och frimarkering skall hunden leda sin förare direkt till figuranten. Om markeringen utlöses av HF och/eller figuranten blir poängen 0. Under markering eller påvisning är varje understöd från HF och/eller figurant förbjudet. Om hunden besvärar figuranten skall det påverka betyget. Hund som skadar figuranten diskvalificeras. Sökarbetet avslutas på PDs order.

Bedömning

Första felmarkeringen: -20 poäng. Andra felmarkeringen: Sökarbetet i avd. A avbryts.

Denna del av provet slutar med att HF avanmäler sig och PD meddelar betygsättningen.

AVDELNING B - LYDNAD OCH MILJÖPROV

Maxpoäng:	100 poäng
Moment 1: Linförlighet	10 poäng
Moment 2: Fritt följ vid sidan	15 poäng
Moment 3: Gång på obehagligt underlag	10 poäng
Moment 4: Fritt springande med inkallning	10 poäng
Moment 5: Gående genom grupp	10 poäng
Moment 6: Passage över 3 olika hinder	15 poäng
Moment 7: Passage över fast träbro	10 poäng
Moment 8: Bärande och överlämnande	10 poäng
Moment 9: Platsliggning under störning	10 poäng

Allmänna bestämmelser

Start och genomförande av momenten kommenderas av PD eller av en av PD utsedd person.

Hunden skall genomföra momenten villigt och snabbt. I utgångsställningen sitter hunden tätt och rakt vid HF:s vänstra sida så att hundens skulderblad är i linje med HF:s knä.

Anvisningar

1. Linförlighet 10 poäng

RK: "Fot"

RK är tillåtet vid varje nytt marschanträde. HF beger sig med sin kopplade hund till PD, sätter hunden och presenterar sig. Kopplet hålls med vänstra handen och skall hänga fritt. Från utgångsställningen skall hunden, efter RK "fot", följa sin HF uppmärksamt, villigt och rakt. Hundens skulderblad skall alltid befinna sig i knähöjd vid HF:s vänstra sida. Då HF gör halt skall hunden sätta sig självständigt, snabbt och rakt. Avvikelse framåt, bakåt eller åt sidan samt tveksamt dröjande av föraren vid vändningarna är felaktigt.

Under gående görs en vänster-, en höger- och en helomvändning. Halterna görs två gånger. Vid sista halten kopplas hunden loss.

2. Fritt följ

15 poäng

RK: "Fot"

RK är tillåtet vid varje nytt marschanträde. Från utgångsläget skall hunden, efter RK "fot", följa sin HF uppmärksam, villig och rakt. Hundens skulderblad skall alltid befinna sig i knähöjd vid HF:s vänstra sida. Då HF gör halt skall hunden sätta sig självständigt, snabbt och rakt. Avvikelser framåt, bakåt eller åt sidan samt tveksamt dröjande av föraren vid vändningarna är felaktigt.

Under gående görs en vänster-, en höger- och en helomvändning. Halten görs en gång. Störningen sker genom att två skott (kaliber 6-9 mm) avlossas och genom motorljud under fritt följ. Hunden skall vara skottoberörd. Visar sig hunden vara skott- eller bullerberörd utgår han ur provet. Skulle skotten göra hunden benägen till angrepp, anses detta som en begränsad felaktighet så länge som HF har fullt kontroll över sin hund. Full poäng kan en hund bara få om den är oberörd av miljöbuller och skott. Aggressiva och rädda hundar utesluts ur provet.

3. Gång på obehagligt underlag

10 poäng

Hinder: På en yta av ca. 3x3 m läggs ut plåt, armeringsjärn, folier, byggnadsskrot o. dyl. på ett underlag av stenar.

RK: "Fot"

HF intar utgångsställning framför hindret med hunden. Med RK "fot" går HF på hindret en gång fram och tillbaka med hunden, som följer honom fritt vid sidan. Vid tillbakagången görs en halt. Efter att ha lämnat ytan intar HF tillsammans med hunden utgångsställningen.

4. Fritt springande med inkallning

10 poäng

RK: *valfritt*

Från utgångsställningen släpper HF sin hund fri på PD:s order. HF förändrar inte sin position. När hunden är minst 10 m borta kallar HF sin hund med valfritt RK efter PD:s tillsägelse. Hunden skall komma omedelbart och villigt.

5. Gående genom grupp

10 poäng

RK: "Fot"

På PD:s anvisning går HF med sin hund, som följer fritt vid sidan, genom en grupp bestående av minst 4 personer och som rör sig om varandra. HF stannar minst en gång i gruppen.

6. Hinder

15 poäng

RK: "Fot", "Hopp"

Hunden förs med RK "fot" i tur och ordning till de tre naturliga hindren. Lämpliga som hinder är t.ex. en buske, en tunna och en stolpe med en höjd på minst 0,4 m och högst 0,8 m. Med RK "hopp" måste hunden hoppa fritt eller genom att ta stöd komma över hindren. HF följer vid sidan om.

7. Passage över fast träbro

10 poäng

RK: "Fot"

Hunden förs till en fast träbro med uppgång. Träbron skall vara ca. 4,5 m lång, ca. 0,4 m hög och maximalt 0,4 m bred. På RK "fot" skall hunden lugnt och säkert gå på uppgången och över bron. HF följer med normala steg vid sidan om.

8. Bärande och överlämnande **10 poäng**

RK: valfritt

Hunden lyfts upp av HF eller annan person från marken eller ett upphöjt ställe t. ex. detacherbord, bärs ca. 10 m och överlämnas till HF eller en andra person. Den andra personen bär hunden likaledes ca. 10 m och ställer honom sedan på marken. På anvisning av PD kallar HF in sin hund, intar utgångsställning och kopplar sin hund.

Om det är HF som övertar hunden skall hunden stanna där den blir nedställd tills HF avlägsnat sig ca 10 m. Därifrån kallar HF in hunden och intar utgångsställning. Hunden får inte visa aggression mot vare sig sin HF eller mot hjälppersonerna.

9. Platsliggning under störning **10 poäng**

RK: "Plats", "Sitt"

HF lägger sin hund med RK "plats" på en av PD anvisad plats när en annan hund inleder sitt arbete. HF får inte lämna kopplet eller något annat föremål hos hunden. Sedan går HF minst 30 steg från hunden och stannar vänd mot hunden. Hunden måste utan påverkan av HF ligga lugnt medan den andra hunden utför övning 1 - 8. Under den andra hundens övning 5 går HF med i gruppen. Efter övning 5 går HF självmant tillbaka till sin ursprungliga plats. På PD:s order går HF fram till sin hund och ställer sig vid dennes högra sida. På förnyad uppmaning från PD ger HF RK "sitt". Hunden måste sätta sig snabbt och rakt.

Denna del av provet slutar med att HF avanmäler sig och PD meddelar betygsättningen.

Räddningshund-prov (IPO-R)

Räddningshund-Spårprov PEJÄ A och B, Räddningshund-Sökprov PEHA A och B, Räddningshund-Ruinprov PERA A och B

AVDELNING B - LYDNAD

Maxpoäng	50 poäng
Moment 1: Fritt följ	10 poäng
Moment 2: Sättande under marsch med avhämtning	5 poäng
Moment 3: Platsläggande med inkallning	5 poäng
Moment 4: Ställande med inkallning	5 poäng
Moment 5: Apportering	5 poäng
Moment 6: Krypande av hund och förare	5 poäng
Moment 7: Framåtsändande med läggande	5 poäng
Moment 8: Platsliggande med störning	10 poäng

Allmänna bestämmelser:

PD kan fritt bestämma att anordna lydnaden i grupp (max. 3 hundar).

Vid anmälan och avanmälan hos provdomaren PD skall hunden vara kopplad. Ett vanligt koppel och kättinghalsband med stora länkar skall användas.

HF väljer själv vilka röstkommandon (RK) som används, de måste dock vara korta. Hunden skall genomföra momenten villigt och snabbt. Varje övning börjar och slutar med utgångsställning. I utgångsställningen sitter hunden tätt och rakt vid HF:s vänstra sida så att hundens skulderblad är i linje med HF:s knä. PD ger order att börja ett moment. Allting annat såsom vändningar, halter, olika gångarter osv. genomförs utan att PD ingriper. Det är dock tillåtet för HF att begära kommendering. Schemat för fritt följ (se bilaga) skall följas.

Gruppen skall bestå av minst fyra personer inklusive HF 2, och en av personerna i gruppen skall medföra en kopplad hund.

När HF kallar hunden från frontal- till fotposition kan hunden gå direkt in eller gå tätt runt HF.

Ordningsföljden mellan övningarna 1-6 skall lottas för varje ekipage före arbetets början, och skall genomföras i denna ordningsföljd.

Motorljud skall höras under hela lydnadsprovet. De två skotten (kaliber 6–9 mm) kan avlossas under vilket moment som helst utom under Framåtsändande med läggande.

Hunden skall vara oberörd av skott. Visar sig hunden skotträdd eller rädd för buller utesluts den från provet. Skulle skotten göra hunden benägen till angrepp, anses detta som en begränsad felaktighet så länge som HF har fullt kontroll över sin hund. Full poäng kan en hund bara få om den är oberörd av miljöbuller och skott. Aggressiva och rädda hundar utesluts ur provet.

Anvisningar

1. Fritt följ

10 poäng

RK: "Fot"

RK är tillåtet vid start och växling av gångart. Från utgångsställningen skall hunden, på RK "fot", följa sin HF uppmärksamt, villigt och rakt. Hundens skulderblad skall alltid befinna sig i knähöjd vid HF:s vänstra sida. Då HF gör halt skall hunden sätta sig självständigt, snabbt och rakt. Avvikelse framåt, bakåt eller åt sidan samt tveksamt dröjande av föraren vid vändningarna är felaktigt.

HF börjar övningen med att gå 50 steg rakt fram utan halt, efter helomvändning och ytterligare 10–15 steg skall HF visa språngmarsch och långsam marsch (minst 10 steg av vardera). Växlingen mellan språngmarsch och långsam marsch skall ske genast utan mellansteg.

I normal gångart görs minst en vänster-, en höger- och en helomvändning. Halten görs två gånger från vanlig marsch.

I slutet av övningen går HF med sin hund efter anvisning av PD genom gruppen och gör där minst en halt. Personerna i gruppen skall röra sig om varandra.

2. Sättande under marsch med avhämtning

5 poäng

RK: "Fot", "Sitt"

Från utgångsställningen går HF med hunden fritt följ rakt fram. Efter 10 – 15 steg skall hunden på RK "sitt" eller HT genast sätta sig, utan att HF avbryter gångarten eller tittar bakåt. Efter ytterligare 30 steg stannar HF och vänder sig genast mot hunden. På PD:s order går HF tillbaka till hunden och intar utgångsställningen.

3. Platsläggande med inkallning

5 poäng

RK: "Fot", "Plats", "Hit", "Fot"

Från utgångsställningen går HF med hunden fritt följ rakt fram. Efter 10 – 15 steg skall hunden på RK "plats" eller HT genast lägga sig, utan att HF avbryter gångarten eller tittar bakåt. Efter ytterligare 30 steg rakt fram stannar HF och vänder sig mot sin lugnt liggande hund. På PD:s anvisning kallar HF in sin hund med RK "hit" eller HT. Villigt och i snabb gångart skall hunden komma till HF och sätta sig tätt framför honom. På RK eller HT skall hunden inta utgångsställningen.

4. Ställande med inkallning **5 poäng**

RK: "Fot", "Stå", "Hit", "Fot"

Från utgångsställningen går HF med hunden fritt följ rakt fram. Efter 10 - 15 steg skall hunden på RK "stå" eller HT genast stanna, utan att HF avbryter gångarten eller tittar bakåt. Efter ytterligare 30 steg rakt fram stannar HF vänder sig mot sin lugnt stående hund. På PD:s anvisning kallar HF in sin hund med RK "hit" eller HT. Villigt och i snabb gångart skall hunden komma till HF och sätta sig tätt framför honom. På RK eller HT skall hunden inta utgångsställningen.

5. Apportering **5 poäng**

RK: "Apport", "Loss", "Fot"

Från utgångsställningen kastar HF ett medfört bruksföremål ca. 10 steg bort. RK "apport" får inte ges förrän föremålet ligger stilla. Hunden sitter fritt bredvid sin HF och skall efter ett RK "apport" eller HT, i snabb gångart springa till föremålet, ta upp det genast och springa i lika snabb gångart tillbaka till HF.

Hunden skall sätta sig tätt framför sin HF och hålla fast föremålet. Efter ett kort ögonblick tar HF föremålet från hunden med RK "loss". På RK eller HT skall hunden inta utgångsställningen.

HF får inte lämna sin plats under hela momentet.

6. Krypande 10 m **5 poäng**

RK: "Ligg", "Fot" samt flera valfria RK under krypandet

Från utgångsställningen lägger HF hunden med ett RK eller HT, varpå hunden omedelbart skall lägga sig. På anvisning av PD låter HF hunden krypa en sträcka på 10 m. Under krypandet tillåts flera RK eller HT. Felaktigt är att beröra hunden. HF kan antingen gå vid hundens sida eller krypa tillsammans med hunden. Vid sträckans slut stannar hunden liggande. På anvisning av PD kommenderar HF hunden till utgångsställning.

7. Framåtsändande med platsläggande **5 poäng**

RK: "Framåt", "Plats", "Sitt"

På PD:s anvisning går HF från utgångsställningen med sin hund fritt följ i anvisad riktning rakt fram. Efter 10 - 15 steg kommenderar HF "framåt" och stannar. Det är tillåtet att samtidigt med RK "framåt" höja armen en gång. Hunden skall i snabbt tempo bege sig ca. 40 steg i anvisad riktning. På RK "plats" skall hunden lägga sig omedelbart. På anvisning av PD beger sig HF till sin hund, ställer sig vid hundens högra sida och kommenderar med RK eller HT hunden till utgångsställning.

8. Platsliggande under störning **10 poäng**

RK: "Plats", "Sitt"

HF lägger sin hund med RK "plats" eller HT på en av PD anvisad plats när en eller flera hundar skall inleda sitt arbete. HF får inte lämna något föremål hos hunden. Sedan går HF minst 40 steg från hunden och stannar lugnt vänd mot hunden. Hunden måste utan påverkan av HF ligga lugnt medan den andra hunden utför övning 1 - 6. Under den andra hundens övning 1 går HF med i gruppen. Efter övning 1 går HF självmant tillbaka till sin ursprungliga plats. På PD:s order går HF fram till sin hund och ställer sig vid dennes högra sida. På förnyad uppmaning från PD ger HF RK "sitt". Hunden måste sätta sig snabbt och rakt.

Denna del av provet slutar med att HF avanmäler sig och PD meddelar betygsättningen.

AVDELNING C - MILJÖPROV

Maxpoäng		50 poäng
Moment 1:	Rörlig tunnbro	5 poäng
Moment 2:	Gungbräde	5 poäng
Moment 3:	Stege vågrät	10 poäng
Moment 4:	Längdhopp	5 poäng
Moment 5:	Krypande	5 poäng
Moment 6:	Gång på obehagligt underlag	5 poäng
Moment 7:	Fjärrdirigering	10 poäng
Moment 8:	Bärande och överlämnande	5 poäng

Allmänna bestämmelser

Vid anmälan och avanmälan hos PD skall hunden vara kopplad. Ett vanligt koppel och kättinghalsband med stora länkar skall användas.

HF väljer själv vilka röstkommandon (RK) och/eller handtecken (HT) som används, de måste dock vara korta.

Alla övningar börjar och slutar med utgångsställning.

Ställningen (sitt/ligg/stå) på resp. efter de redskap som kräver en ställning är valfri för HF.

Samtliga redskap skall utformas så att de inte förorsakar skada på hunden.

Avstånden till borden för fjärrdirigering skall hållas (se bilaga).

Anvisningar

1. Rörlig tunnbro **5 poäng**

Hinder: 2 lika stora tunnor ca 0,4 m diameter, plankor: längd ca 4 m, bredd ca 0,3 m

RK: "Hopp" / ytterligare (2) valfria RK / "Fot"

HF intar på lagom avstånd från hindret utgångsställning med hunden. På RK "hopp" och ett HT skall hunden hoppa upp på tunnbron och inom första halvan av bron stanna på nytt RK. Hunden kan stå, sitta eller ligga. På PD:s order fortsätter HF med hunden fram till slutet av hindret och hunden lämnar hindret. På RK "fot" eller HT skall hunden inta utgångsställningen. Hunden har att avverka plankans hela längd utan att visa rädsla eller vara ryckig.

2. Gungbräde **5 poäng**

Hinder: Planka längd ca. 4m, bredd ca. 0,3m, tunna i mitten med en diameter på ca. 0,4-0,5m.

RK: "Framåt", "Följ", "Fot"

HF intar på lagom avstånd från hindret utgångsställning med hunden. På RK "framåt" och ett HT skall hunden gå fram till balanspunkten, få plankan att tippa över och stanna självmant. Efter anvisning av PD får HF gå fram i höjd med hunden och med RK följa hunden vid sidan tills hunden lämnat gungbrädan men utan att hjälpa hunden. HF får varken röra vid hunden eller gungbrädan. När hunden lämnat gungbrädan intar HF med hunden utgångsställningen med RK "fot".

Hunden skall avverka gungbrädans hela längd utan att visa rädsla eller vara ryckig.

3. Stege vågrät **10 poäng**

Hinder: Pinnstegen av trä på ca. 0,5 m höga stolpar el. bockar, längd ca. 4 m, bredd ca. 0,5 m, pinnavstånd 0,3 m, pinnbredd 5 cm, med uppgång.

RK: "Framåt", "Fot"

HF intar på lagom avstånd från hindret utgångsställning med hunden. På RK "framåt" och ett HT skall hunden gå via uppgången på pinnstegen ända fram till sista pinnen vid stegens slut. Här lyfter HF ner hunden och på RK "fot" eller HT skall den inta utgångsställningen.

Hunden skall använda pinnarna och inte de längsgående bjälkarna. HF får följa hunden vid sidan av stegen utan att röra vare sig hunden eller stegen.

4. Längdhopp **5 poäng**

Hinder: Vattengrav, hoppredskap etc.. bredd 1,5 m, höjd 0,3 m, längd 1,0 m

RK: "Hopp", "Stå", "Fot"

HF intar på lagom avstånd från hindret utgångsställning med hunden. På RK "hopp" och ett HT skall hunden hoppa över hindret. Efter hoppet skall hunden på RK "stå" eller ett HT stanna. På PD:s order förflyttar HF sig till hunden och ger RK eller HT och intar utgångsställning.

5. Krypande **5 poäng**

Hinder: Krypgång ca. 0,5 m diameter, längd ca. 3 m

RK "Kryp", "Stanna", "Fot"

HF intar på lagom avstånd från hindret utgångsställning med hunden. På RK "kryp" och ett HT skall hunden krypa genom krypgången. Har hunden krupit igenom hindret skall den stanna på ett RK och HT. Hunden kan stå, sitta eller ligga. På PD:s order förflyttar HF sig till hunden, kommenderar "fot" eller ger HT och intar utgångsställning.

6. Gång på obehagligt underlag **5 poäng**

Hinder: På en yta av 3 x 3 m läggs obehagligt material (t.ex. stenar under plåt, armeringsjärn, folier, byggnadsskrot o. dyl.)

RK: "Fot"

HF intar utgångsställning med hunden framför hindret. Med RK "fot" går HF på hindret en gång fram och tillbaka med hunden, som följer honom fritt vid sidan. Vid tillbakagången görs en halt. Efter att ha lämnat ytan intar HF tillsammans med hunden utgångsställningen.

7. Fjärrdirigering

10 poäng

Redskap: 1 markerad plats, 3 tydliga platser med ett avstånd på 40 m – bord, pallar, tunnor eller liknande, höjd max. 0,6 m

RK: "Framåt", "Stanna", "Hopp", "Hit", "Fot"

HF intar utgångsställning med hunden vid utgångspunkten. På order av PD skickar HF hunden, utan att förändra sin egen position, med RK "framåt" och ett HT till en tydligt markerad punkt ca 20 m längre fram, där den kommenderas "Stanna". På ytterligare anvisning av PD sänder HF, utan att förändra sin position, hunden med RK "framåt eller revir" och ett HT till den första anvisade markeringen. På RK "hopp" eller ett HT skall hunden hoppa upp på redskapet och stanna kvar där. HF skickar hunden sedan till nästa redskap som hunden också skall hoppa upp på samt dröja kvar. Samma gäller för tredje redskapet.

I vilken ordningsföljd hunden skall ta sig upp på de olika redskapen meddelar PD vid momentets början.

Från tredje redskapet skall hunden med RK "hit" och ett HT kallas in till HF och skall sätta sig tätt framför honom. På RK "fot" eller ett HT skall hunden inta utgångsställningen.

8. Bärande och överlämnande

5 poäng

RK: "Hit", "Fot"

Hunden lyfts upp av HF eller annan person från marken eller ett upphöjt ställe (t.ex. bord), bärs ca 10 m och överlämnas till HF eller en andra person. Denne bär hunden likaledes ca 10 m och ställer honom sedan på marken. På anvisning av PD kallar HF in sin hund och intar utgångsställning.

Om det är HF som övertar hunden skall hunden stanna där den blir nedställd tills HF avlägsnat sig ca 10 m. Därifrån kallar HF in hunden och intar utgångsställning.

Hunden får inte visa aggression mot vare sig sin HF eller mot hjälppersonerna.

Denna del av provet slutar med att HF avanmäler sig och PD meddelar betygssättningen.

RÄDDNINGSHUND-SPÅRPROV STEG A PEJÄ-A

Uppdelas i:	Avdelning A:	Spårning	200 poäng
	Avdelning B:	Lydnad	50 poäng
	Avdelning C:	Miljöprov	50 poäng
	Maxpoäng		300 poäng

AVDELNING A - SPÅRARBETE

Maxpoäng	200 poäng
-Spårning	100 poäng
-Föremål 5 x 4 poäng	20 poäng
-Figurantmarkering	80 poäng

Spårtid: 20 minuter.

Ej förarspår, 1000 steg (steglängd ca 70cm), 90 minuter gammalt, omväxlande ter-

räng, 5 vinklar, 5 bruksföremål (max. skostorlek), figurant liggande eller sittande vid spårets slut. 10 m lina eller frispår, varvid avståndet mellan HF och hund skall hållas inom 10 m. Påsläpp på en ej markerad sträcka på 20 m längd.

Allmänna bestämmelser:

Figuranten skall 30 min före spårarbetets början visas till spårslutet av spårläggaren (SL). SL följer med PD under spårningen.

HF skall, innan spårarbetet börjar, informera PD om hunden markeringssätt.

SL får bara använda bra förvittrade bruksföremål, som inte får överskrida angiven storlek (max. skostorlek) och i färg inte avvika väsentligt från terrängen. Spårvittringen skall vid nedläggande av föremålet om möjligt ej förändras. SL får ej skrapa eller stanna upp. Föremålen skall ej läggas bredvid spåret utan i spåret.

Före och under spårarbetet får inte användas någon form av tvång.

Hunden skall ta upp spåret inom tre minuter. Om denna tid överskrids avbryts arbetet och poängen blir 0. Om markeringen av föremål eller figurant utlöses av HF och/eller figuranten blir poängen för resp. föremål eller figuranten 0.

Felmarkering medför avdrag med 3 poäng.

Spårarbetet avbryts genom PD, om HF har kommit av spåret klart mer än 10 m. I svår terräng kan PD tillåta en större avvikelse. Avbrottet görs under alla omständigheter om PD har intrycket att hunden inte kan ta upp spåret igen av egen kraft.

RK: "Spår"

Det är tillåtet att vid spårpåsläppet och efter varje föremål använda sig av RK. Även sporadiskt beröm och sporadiskt RK "spår" är tillåtet med undantag vid vinklarna och vid föremålen.

Anvisningar:

Efter uppropet anmäler HF sig och sin för arbetet förberedda hund.

Påsläppet på en icke markerad sträcka på 20 m beskrivs tydligt av PD.

Därefter skall hunden leta upp spåret inom tre minuter. HF följer sin hund på ett avstånd av 10 m, även vid frispår. Så snart hunden hittat ett föremål, måste den, utan påverkan av föraren, genast ta upp det eller göra en övertygande markering. Om hunden tar upp föremålet kan den stanna, sitta eller också komma med föremålet till HF. Fortsatt gående med föremålet eller upptagning i liggande ställning är felaktigt. Markering får göras liggande, sittande eller stående (också växelvis). Har hunden markerat föremålet beger HF sig till hunden. Genom att hålla upp föremålet visar HF att hunden hittat. Därefter fortsätter HF med hunden spårningen.

När hunden funnit figuranten skall HF genast stanna. Hunden skall tydligt skallmarkera, påvisa, eller markera med rulle eller frimarkering. Endast en entydig markering ger högsta poäng. Vid skallmarkering eller påvisning skall hunden stanna inom maximalt 2 m från figuranten, tills HF kommit fram till hunden. Vid rullmarkering och frimarkering skall hunden föra HF rakaste vägen till figuranten. Under markering eller påvisning är varje understöd från HF och/eller figurant förbjudet. Om hunden besvärar figuranten skall det påverka betyget. Hund som skadar figuranten diskvalificeras.

På PDs order går HF till sin hund.

Efter avslutat spårarbete kopplar HF sin hund, intar utgångsställning, överlämnar de upphittade föremålen till PD och rapporterar att spårarbetet är avslutat.

Denna del av provet slutar med att HF avanmäler sig och PD meddelar betygsättningen.

Avdelning B: Lydnad se sidan 32
Avdelning C: Miljöprov se sidan 35

RÄDDNINGSHUND-SPÅRPROV STEG B PEJÄ-B

Uppdelas i:	Avdelning A:	Spårning	200 poäng
	Avdelning B:	Lydnad	50 poäng
	Avdelning C:	Miljöprov	50 poäng
	Maxpoäng		300 poäng

AVDELNING A - SPÅRARBETE

Maxpoäng	200 poäng
-Spårning	100 poäng
-Föremål 6 x 3 poäng, 1 x 2 poäng	20 poäng
-Figurantmarkering	80 poäng

Spårtid: 45 minuter.

Ej förarspår, 2000 steg (steglängd ca 70 cm), 180 minuter gammalt, omväxlande terräng, 7 vinklar som är anpassade till terrängen därav minst 2 spetsvinklar, 7 bruksföremål (max. skostorlek), figurant liggande eller sittande vid spårets slut.

10 m lina eller frispår, varvid avståndet mellan HF och hund skall hållas inom 10 m.

Påsläpp på en yta på 20 x 20 m med ett identifikationsföremål.

Allmänna bestämmelser

Figuranten skall 30 min före spårarbetets början visas till spårslutet av spårläggaren (SL). SL följer med PD under spårningen.

HF skall, innan spårarbetet börjar, informera PD om hunden markerar eller tar upp föremålen.

SL får bara använda bra förvittrade bruksföremål, som inte får överskrida angiven storlek (max. skostorlek) och i färg inte avviker väsentligt från terrängen. Spårvittringen skall vid nedläggande av föremålet om möjligt ej förändras. SL får ej skrapa eller stanna upp. Föremålen skall ej läggas bredvid spåret utan i spåret.

Före och under spårarbetet får inte användas någon form av tvång.

Hunden skall ta upp spåret inom tre minuter. Om denna tid överskrids avbryts arbetet och poängen blir 0. Om markeringen av föremål eller figurant utlöses av HF och/eller figuranten blir poängen för resp. föremål eller figuranten 0.

Felmarkering medför avdrag med 3 poäng.

Spårarbetet avbryts genom PD, om HF har kommit av spåret klart mer än 10 m. I svår terräng kan PD tillåta en större avvikelse. Avbrottet görs under alla omständigheter om PD har intrycket att hunden inte kan ta upp spåret igen av egen kraft.

RK

"Spår".

Det är tillåtet att vid spårpåsläppet och efter varje föremål använda sig av RK. Även sporadiskt beröm och sporadiskt RK "spår" är tillåtet med undantag vid vinklarna och vid föremålen.

Anvisningar

Spårutgången är på en tänkt yta av 20 x 20 m. Områdets (kvadratens) grundlinje markeras med två käppar. SL går in i området via ungefär mitten av ena sidolinjen och lägger ID-föremålet, som markerar den egentliga början av spåret. ID-föremålet är av samma beskaffenhet och storlek som spår-föremålen. Efter en kort paus går SL ut spåret i anvisad riktning, över motsatt sida. Spårsträckorna skall anpassas till terrängen. En sträcka skall göras som en halvcirkel med minst 3 spår-linors radie (ca 30 m = ca 60 m diameter). Halvcirkeln börjar och slutar med en rät vinkel. De 7 vinklarna görs i normal gångart och anpassas till terrängen, minst 2 av dem skall vara spetsvinklar mellan 30° och 60°.

HF ropas fram och anmäler sig med hunden färdig för spårarbetet.

Hunden skall hitta spårets utgångspunkt/identifikationsföremål inom 3 minuter.

Betygsättningen av arbetet börjar först när hunden har lyckats med att ta upp spåret.

Föraren följer sin hund på ett avstånd av 10 m, även vid frispår. Så snart hunden hittat ett av föremålen måste den, utan påverkan av föraren, genast ta upp det eller göra en övertygande markering. Om hunden tar upp föremålet kan den stanna, sitta eller också komma med föremålet till HF. Fortsatt gående med föremålet eller upp-tagning i liggande ställning är felaktigt. Markering får göras liggande, sittande eller stående (också växelvis). Har hunden markerat föremålet beger HF sig till hunden. Genom att hålla upp föremålet visar HF, att hunden hittat. Därefter fortsätter HF med hunden spårningen.

När hunden funnit figuranten skall HF genast stanna. Hunden skall tydligt skallmarkera, påvisa, eller markera med rulle eller frimarkering. Endast en entydig markering ger högsta poäng. Vid skallmarkering eller påvisning skall hunden stanna inom maximalt 2 m från figuranten, tills HF kommit fram till hunden. Vid rullmarkering och frimarkering skall hunden föra HF rakaste vägen till figuranten. Under markering eller påvisning är varje understöd från HF och/eller figurant förbjudet. Om hunden besvärar figuranten skall det påverka betyget. Hund som skadar figuranten diskvalificeras.

På PDs order går HF till sin hund.

Efter avslutat spårarbete kopplar HF sin hund, intar utgångsställning, överlämnar de upphittade föremålen till PD och avanmäler sig.

Denna del av provet slutar med att HF avanmäler sig och PD meddelar betygsättningen.

Avdelning B: Lydnad se sidan 32

Avdelning C: Miljöprov se sidan 35

RÄDDNINGSHUND-YTSÖKPROV STEG A PEHA-A

Uppdelas i:	Avdelning A:	Sökarbete	200 poäng
	Avdelning B:	Lydnad	50 poäng
	Avdelning C:	Miljöprov	50 poäng
	Maxpoäng		300 poäng

AVDELNING A - SÖKARBETE

Maxpoäng	200 poäng
-Arbetets utförande	80 poäng
-Figurantmarkering 2 pers. à 60 poäng	120 poäng

Söktid: max. 15 minuter. Område: 100x200 m, öppen och betäckt (minst 50%) terräng, 2 figuranter.

Allmänna bestämmelser

För att förutsättningarna för samtliga hundar skall vara lika, vallar flera personer med hundar av söksområdet ca 15 minuter före början.

Figuranterna placeras ca 10 minuter före starten i provningsområdet. Detta sker på ett sådant sätt att varken HF eller hunden kan se detta.

PD bestämmer sökriktningen före provet. Denna skall användas under hela provet. Området avsökes en gång, återsök är ej tillåtet.

HF rör sig längs mittlinjen, som skall markeras ungefär var 50:e meter.

PD skall bedöma hundens styrbarhet.

Hunden skall bära tjänstetecken och ev. halsband.

Innan sökarbetet börjar skall föraren meddela PD hur hunden markerar, om han markerar med skall, med sökrulle eller markerar fritt. Vid frimarkering springer hunden snabbaste vägen fram och tillbaks mellan HF och figuranten, och leder därigenom HF till figuranten.

Om markeringen utlöses av HF och/eller figurant blir poängen för figuranten 0. Under markering eller påvisning är varje understöd från HF och/eller figurant förbjudet. Om hunden besvärar figuranten skall det påverka betyget. Hund som skadar figuranten diskvalificeras.

Anvisningar

HF väntar tillsammans med sin hund utom synhåll till dess han uppropas. Hunden skall genomsöka området enligt HF:s dirigering. Arbetsintensitet och styrbarhet skall bedömas. HF får lämna utgångspunkten först när hunden markerar eller PD tillåter detta.

Figuranterna skall ligga eller sitta och förhålla sig tysta. Hunden skall ha möjlighet till berörings- och synkontakt. Figuranternas gömställen växlas efter varje hund.

Hunden skall på ett tydligt sätt markera figuranten. HF måste anmäla markeringen till PD och får först efter PD:s anvisning gå till sin hund. Vid skallmarkering skall hunden förbli hos figuranten inom en omkrets på max. 2 m till dess HF anländer till hunden. Hänsyn skall tas till terrängens beskaffenhet. Vid markering med sökrulle eller frimarkering skall hunden föra sin HF direkt till figuranten. På anvisning av PD skall sökarbetet fortsätta där HF befann sig när markeringen anmälde till PD.

Sökarbetet avslutas på order av PD.

Bedömning

Första felmarkeringen = -40 poäng. Andra felmarkeringen = sökarbetet avbryts. Vid en missad figurant kan provet ej godkännas. En missad figurant ger avdrag med 61 poäng.

Denna del av provet slutar med att HF avanmäler sig och PD meddelar betygsättningen.

Avdelning B: Lydnad ***se sidan 34***

Avdelning C: Miljöprov ***se sidan 37***

RÄDDNINGSHUND-YTSÖKPROV STEG B PEHA-B

Uppdelas i:	Avdelning A:	Sökarbete	200 poäng
	Avdelning B:	Lydnad	50 poäng

Avdelning C:	Miljöprov	50 poäng
Maxpoäng		300 poäng

AVDELNING A - SÖKARBETE

Maxpoäng	200 poäng
Arbetets utförande	80 poäng
Figurantmarkering:	
3 figuranter (à 40 poäng)	
4 figuranter (à 30 poäng)	
5 figuranter (à 24 poäng)	
6 figuranter (à 20 poäng)	120 poäng
Söktid:	
max. 20 minuter vid 3-4 figuranter	
max. 30 minuter vid 5-6 figuranter.	

Sökområde: 100x300 m, öppen och betäckt (minst 50%) terräng eller byggnader.
Figurater: 3–6 figuranter (samma antal under hela provet).

Allmänna bestämmelser

För att förutsättningarna för samtliga hundar skall vara lika, vallar flera personer med hundar av sökområdet ca 15 minuter före provets början.

Gömställena, som hunden inte kan se eller nå, är tillåtna. De får ligga på en höjd av max. 2 m.

Figuraterna placeras ca 10 minuter före starten i provområdet. Detta sker på ett sådant sätt att varken HF eller hunden kan se detta.

PD bestämmer sökriktningen före provet. Denna skall användas under hela provet.

Området avsökes en gång, återsök är ej tillåtet. HF rör sig längs mittlinjen, som skall markeras ungefär var 50:e meter. PD skall bedöma hundens styrbarhet.

Hunden skall bära tjänstetecken och ev. halsband.

Innan sökarbetet börjar skall föraren meddela PD hur hunden markerar, om han markerar med skall, med sökrudd eller markerar fritt. Vid frimarkering springer hunden snabbaste vägen fram och tillbaks mellan HF och figuranten, och leder därigenom HF till figuranten.

Om markeringen utlöses av HF och/eller figurant blir poängen för figuranten 0. Under markering eller påvisning är varje understöd från HF och/eller figurant förbjudet. Om hunden besvårar figuranten skall det påverka betyget. Hund som skadar figuranten diskvalificeras

Anvisningar

HF väntar tillsammans med sin hund utom synhåll till dess han uppropas.

Hunden skall genomsöka området enligt HF:s dirigering. Arbetsintensitet och styrbarhet skall bedömas. HF får lämna utgångspunkten först när hunden markerar eller PD tillåter detta.

Figuraterna skall ligga eller sitta och förhålla sig tysta. Hunden behöver inte ha möjlighet till berörings- och synkontakt. Figuranternas gömställena växlas efter varje hund.

Hunden skall på ett tydligt sätt markera figuranten. HF måste anmäla markeringen till PD och får först efter PD:s anvisning gå till sin hund. Vid skallmarkering skall hunden förbli hos figuranten inom en omkrets på max. 2 m till dess HF anländer till hunden. Hänsyn skall tas till terrängens beskaffenhet. Vid markering med sökrudd eller frimarkering skall hunden föra sin HF direkt till figuranten. På anvisning av PD

skall sökarbetet fortsätta där HF befann sig när markeringen anmäldes till PD.
Sökarbetet avslutas på order av PD.

Bedömning

Första felmarkeringen = -40 poäng. Andra felmarkeringen = sökarbetet avbryts. Vid en missad figurant kan provet ej godkännas. En missad figurant ger avdrag med 61 poäng.

Denna del av provet slutar med att HF avanmäler sig och PD meddelar betygsättningen.

Avdelning B: Lydnad se sidan 32

Avdelning C: Miljöprov se sidan 35

RÄDDNINGSHUND-RUINPROV STEG A PERA-A

Uppdelas i:	Avdelning A:	Sökarbete	200 poäng
	Avdelning B:	Lydnad	50 poäng
	Avdelning C:	Miljöprov	50 poäng
	Maxpoäng		300 poäng

AVDELNING A - SÖKARBETE

Maxpoäng	200 poäng
Arbetets utförande	80 poäng
Figurantmarkering 2 pers. (à 60 poäng)	120 poäng

Söktid: max 15 minuter.

Ruinfält 600 - 800 m2 uppdelat på mark- eller våningsnivåer, 2 figuranter.

Allmänna bestämmelser

Två figuranter gömda (hunden skall ej ha möjlighet till syn- och beröringskontakt).

Störning: Pyrande eld, motorljud, hammarslag, trummande etc, skott bredvid ruinfältet och personer som rör sig i området.

Före och under hundens arbete skall en eller flera personer gå kors och tvärs i området.

Figuranternas gömställen skall ligga minst 10 m från varandra. Figuranterna skall 15 minuter före hundens påsläpp ha intagit sina platser utom synhåll för hund och HF. Gömställen kan alltid användas igen, gömställen från föregående hunds arbete som inte används nu skall lämnas öppna. Funna figuranter skall tas fram.

Innan sökarbetet börjar skall föraren meddela PD hur hunden markerar, om han markerar med skall, med sökrulle eller markerar fritt. Hunden kan bära tjänstecken och/eller ett halsband. Om hunden frimarkerar, springer hunden mellan HF och figurant på snabbaste sträcka fram och tillbaka, och leder därigenom HF till figuranten.

HF får ej beträda ruinfältet förrän PD beordrar detta.

Anvisningar

HF väntar tillsammans med sin hund utom synhåll till dess han uppropas.

HF väljer utgångspunkten för hunden själv, men inte den sida där figuranterna gick in i området. Vindriktningen skall beaktas. Hunden skall avsöka området efter HF:s dirigering. Detta för att pröva hundens arbetsintensitet och styrbarhet.

Hunden skall på ett tydligt sätt markera figuranten, tills HF kommit fram. Under markering eller påvisning är varje understöd från HF och/eller figurant förbjudet. Den skallmarkerande hunden får inte avlägsna sig mer än 2 m från fyndplatsen. HF skall tydligt peka ut figurantplatsen el. vittringsstället. Vid markering med rulle eller frimarkering skall hunden föra sin HF direkt till fyndplatsen.

HF måste anmäla markeringen till PD och får först efter PD:s anvisning gå till sin hund. Funna figuranter bärgas av funktionärer. På order av PD fortsätter sökarbetet. HF sänder hunden och går ut ur sökområdet. Sändandet kan ske från fyndplatsen eller sökområdets sida.

Sökarbetet avslutas av PD.

Bedömning

Första felmarkeringen = -40 poäng. Andra felmarkeringen = Sökarbetet avbryts. Vid en missad figurant kan provet ej godkännas. En missad figurant ger avdrag med 61 poäng.

Denna del av provet slutar med att HF avanmäler sig och PD meddelar betygsättningen.

Avdelning B: Lydnad se sidan 32

Avdelning C: Miljöprov se sidan 35

RÄDDNINGSHUND-RUINPROV STEG B PERA-B

Uppdelas i:	Avdelning A:	Sökarbete	200 poäng
	Avdelning B:	Lydnad	50 poäng
	Avdelning C:	Miljöprov	50 poäng
	Maxpoäng		300 poäng

AVDELNING A - SÖKARBETE

Maxpoäng	200 poäng
Arbetets utförande	80 poäng
Figurantmarkering:	
3 figuranter (à 40 poäng)	
4 figuranter (à 30 poäng)	
5 figuranter (à 24 poäng)	
6 figuranter (à 20 poäng)	120 poäng

Söktid: Max. 30 minuter vid 3-4 figuranter, 40 minuter vid 5-6 figuranter.

Ruinfält: 800–1200 m2 uppdelat på mark- eller våningsnivåer, 3–6 figuranter (samma antal under hela provet).

Allmänna bestämmelser

3–6 figuranter gömda (hunden skall ej ha möjlighet till syn- och beröringskontakt). Störning: Pyrande eld, motorljud, hammarslag, trummande etc, skott bredvid ruinfältet samt personer som rör sig i området.

Före och under hundens arbete skall en eller flera personer gå kors och tvärs i området.

Figuranternas gömställen skall ligga minst 10 m från varandra. Figuranterna skall

15 minuter före hundens påsläpp ha intagit sina platser utom synhåll för hund och HF. Gömställen kan alltid användas igen, gömställen från föregående hunds arbete som inte används nu skall lämnas öppna. Funna figuranter behöver inte tas fram.

Innan sökarbetet börjar skall föraren meddela PD hur hunden markerar, om han markerar med skall, med sökrulle eller markerar fritt. Hunden kan bära tjänstetecken och/eller ett halsband. Om hunden frimarkerar springer den mellan HF och figurant på snabbaste sträcka fram och tillbaka, och leder därigenom HF till figuranten.

HF får ej beträda ruinfältet förrän PD beordrar detta.

Anvisningar

HF väntar tillsammans med sin hund utom synhåll till dess han uppropas.

HF väljer utgångspunkten för hunden själv, men inte den sida där figuranterna gick in i området. Vindriktningen skall beaktas. Hunden skall avsöka området efter HF:s dirigeringar. Detta för att pröva hundens arbetsintensitet och styrbarhet.

Hunden skall på ett tydligt sätt markera figuranten, tills HF kommit fram. Under markering eller påvisning är varje understöd från HF och/eller figurant förbjudet. Den skallmarkerande hunden får inte avlägsna sig mer än 2 m från fyndplatsen. HF skall tydligt peka ut figurantplatsen el. vittringsstället. Vid markering med rulle eller frimarkering skall hunden föra sin HF direkt till fyndplatsen.

HF måste anmäla markeringen till PD och får först efter PD:s anvisning gå till sin hund. Om PD beordrar bärgning av den funna figuranten skall detta göras av funktionärer. På order av PD fortsätter sökarbetet. HF sänder hunden och går ut ur sökområdet. Sändandet kan ske från fyndplatsen eller sökområdets sida.

Sökarbetet avslutas av PD.

Bedömning

Första felmarkeringen = -40 poäng. Andra felmarkeringen = Sökarbetet avbryts.

Vid en missad figurant kan provet ej godkännas. En missad figurant ger avdrag med 61 poäng.

Denna del av provet slutar med att HF avanmäler sig och PD meddelar betygsättningen.

Avdelning B: Lydnad se sidan 32

Avdelning C: Miljöprov se sidan 35

NATIONELL PRÖVNINGSDORDNING FÖR RÄDDNINGSHUNDSPROV

Antagits av Finska Brukshundklubbens styrelse 22.09.2005. Antagits av Finska Kennelklubbens styrelse 25.11.2005. Gäller fr.o.m. 01.01.2006.

Grupp- och klassindelning

Prövningssteg

Finska Brukshundklubbens prövningsordning för räddningshundar (PEKO) omfattar följande grupper och klasser:

Räddningshund-Spårprov	PEJÄ
Räddningshund-Ytsökprov	PEHA

Räddningshund-Ruinprov A	PERA A
Räddningshund-Ruinprov B	PERA B

Varje hundförare har rätt att börja med önskad grupp. Vid ruinprov dock klass A. Efter godkänt utfört A-prov måste hunden förflyttas till klass B.

Allmänna bestämmelser

I prov följs Finska Brukshundklubbens provningsordning och anvisningar till andra delar än de som nämnts här.

Räddningshundsprov kan arrangeras på Finska Brukshundklubbens medlemsklubbers ansökan vid önskad tidpunkt, dock inte i sådana förhållanden, där provets karaktär betydligt förändras (såsom spårprov/snö)

I räddningshundsproverna får alla registrerade hundar delta och också sådana oregistrerade hundar, som ID-märkts enligt Finska Kennelklubbens bestämmelser.

För deltagande i räddningshundprov fordras att hunden godkänts i BH.

En hund kan inte föras av flera hundförare under ett och samma prov. Däremot kan samma förare delta med en annan hund i en annan grupp eller klass, om provarrangemangen ger möjlighet till det.

Kommandona skall vara korta och de får användas fritt, om inget annat bestäms i provningsordningen. Hundens namn får användas i kombination med kommandot. Kombinationen betraktas som ett kommando. Utövning av påtryckning på hunden med hjälp av kommandon eller andra liknande sätt skall undvikas. Om hunden är ovillig och föraren ännu efter anmärkning utövar påtryckning på hunden, skall PDn avbryta provet.

Föraren svarar för skador som orsakas honom och hunden eller skador som hunden orsakat under provet.

Åldersgränser och villkor för deltagande

På provdagen skall hunden ha uppnått minst 14 månaders ålder. För deltagande finns ingen övre åldersgräns för hunden.

En sjuk hund får inte delta i prov. Tikar får inte delta i prov senare än 30 dagar före valpning eller tidigare än 42 dagar efter valpning.

Löptikar får delta i prov, men de skall hållas avskilda från de övriga deltagande hundarna. De avlägger provet sist.

Om en hund inte godkänns i ett prov, kan denna hund på nytt delta i ett prov i samma grupp först efter en frist på 6 dagar.

Karaktärskontroll

PD iakttar hundens uppträdande och prestationsförmåga före och under hela provet. PD är skyldig att avstänga en uppenbart aggressiv och prestationsoförmögen hund från provet och anteckna detta i resultatboken.

Karaktärskontrollen omfattar:

- a) hundens säkerhet och oberördhet i fråga om störande faktorer (oberördhet i fråga om skott, buller etc.)
- b) hundens säkerhet gentemot främmande personer
- c) hundens förmåga att motstå påfrestning i försvarade förhållanden, såsom långvarigt arbete, flera hundar i arbete samtidigt, stark värme eller kyla, damm- och rökutveckling, stark påfrestning av luksinnet etc.
- d) skottberördhet, svaga nerver och därmed sammanhängande aggressivitet, för hög skärpa och därmed sammanhängande rädsla och annat liknande

e) förbarhet och prestation på den kravnivå som gruppens provningsordning förutsätter.

Resultatbok

Varje provdeltagare skall ha en resultatbok godkänd av Finska Brukshundklubben för varje enskild hund. I resultatboken antecknas alla resultat som hunden uppnått.

Bedömning

Prestationerna bedöms i form av betyg som skall motsvara prestationen som hunden utfört. Slutresultatet anges som godkänd eller förkastad.

Betyg

Föredömlig (F), Mycket god (MG), God (G), Tillfredsställande (T), Bristfällig (B) och Otillräcklig (O).

- Bedömningen av räddningshundsprov sker i form av kvalitetsbedömning
- Slutbetyget skall bygga på givna enskilda betyg
- Bedömning sker omedelbart efter varje delprestation

Den som deltar i provet får det understa exemplaret av bedömningsformuläret undertecknat av domaren efter avslutat prov.

Godkänd prestation

Ett prov är godkänt utfört, om hunden i varje enskild delprestation (lydnad och nosarbete; vid ruinarbete också miljöprov) minst uppnått totalbetyget tillfredsställande.

Provdomare

Prov får bedömas endast av provdomare utbildade och auktoriserade av Finska Brukshundklubben.

Provens giltighet

Ett godkänt utfört prov gäller i 2 år/grupp. För att ett prov skall förbli giltigt accepteras också ett godkänt resultat i följande provgrupper:

Spårning: Spårprov för brukshundar klass 3, Internationellt räddningshundsprov IPOR-spårprov klass B

Ytsök: Sökprov för brukshundar klass 3 eller Upplättningsprov för brukshundar klass 3 eller Internationellt räddningshundsprov IPOR-ytsökprov klass B.

Ruin: Internationellt räddningshundsprov IPOR-ruinprov klass B.

RÄDDNINGSHUNDSPROV LYDNAD OCH MILJÖPROV

Allmänt

Samtliga provarrangemang och samtliga parter uppträdande skall bygga på sportliga principer. Bestämmelserna i provningsordningen är bindande för alla parter. Alla deltagare skall uppfylla samma prestationskrav.

Lydnad utförs endast en gång under provsäsongen eller då hundföraren byts.

Provdomaren kan bestämma om lydnaden utförs enskilt eller i grupp (max. 3 hundar). Hunden skall genomföra momenten villigt och snabbt.

Ett godkänt prov förutsätter att totalbetyget är minst tillfredsställande.

Tillgänglighetsprov

Före första momentet vid varje prov ska domaren utföra ett tillgänglighetsprov av hunden. En del av tillgänglighetsprovet är kontrollen av hundens identitet (t.ex. kontroll av ID-nummer, chip osv.). Hundar som inte klarar tillgänglighetsprovet, får inte delta i proven och diskvalificeras.

Därutöver observerar domaren hundens frimodighet (mentalitet) under hela provet. Domaren är skyldig att genast diskvalificera en hund vid iakttagelse av dåligt väsen. Diskvalifikationen skall införas i tävlingsboken med notering om dålig mentalitet.

Genomförande av tillgänglighetsprov

1. Tillgänglighetsprovet ska under normala omständigheter ske på en för hunden neutral plats.
2. Alla deltagande hundar ska framföras enskilt för domaren.
3. Hunden ska framföras i ett vanligt koppel, detta ska hållas löst hängande.
4. Domaren ska undvika varje provokation.

Bedömning

a) Positivt uppträdande: Under kontrollen förhåller hunden sig t.ex. neutral, självsäker, trygg, uppmärksam, temperamentsfull, frimodig.

b) Gränsfall: Hunden förhåller sig t.ex. något orolig, lätt nervös, lite otrygg. Sådana hundar kan godkännas, de ska dock noga iakttas under provet.

c) Negativt uppträdande resp. dålig mentalitet: Hunden förhåller sig t.ex. skygg, otrygg, rädd, skotträdd, inte styrbar, bitsk, aggressiv (diskvalifikation).

Bedömning

Hundens prestation i fråga om lydnad och miljöprov bedöms med hjälp av betyg och poäng. Betygen och motsvarande poängtal skall beskriva utförandet av övningen.

Poäng:

Max	föredömlig	mycket god	god	tillfredsst.	bristfällig	otillräcklig
5	5	4,5	4	3,5	3,0-2,0	1,5-0
10	10	9,5-9,0	8,5- 8,0	7,5-7,0	6,5-4,0	3,5-0
15	15,0-14,5	14,0-13,5	13,0-12,0	11,5-10,5	10,0-5,5	4,5-0
20	20,0-19,5	19,0-18,0	17,5-16,0	15,5-14,0	13,5-7,5	7,0-0
50	50,0-48,0	47,5-45,0	44,5-40,0	39,5-35,0	34,5-18,0	17,5-0

Vid totalbedömning av delprestationer ges bara hela poäng. Ett enskilt moment kan ändå bedömas med delpoäng. Om totalpoängen för en delprestation inte resulterar i helpoäng, avrundas poängen uppåt eller nedåt beroende på helhetsintrycket av delprestationen.

Diskvalifikation

Om en hund under provet lämnar föraren eller provplatsen och inte kommer tillbaka efter tre kommandon så diskvalificeras hunden. Vid en diskvalifikation stryks samtliga dittills uppnådda poäng.

AVDELNING B LYDNAD - RÄDDNINGSHUND SPÅRPROV PEJÄ, YTSÖKPROV PEHA, RUINPROV PERA A OCH B

Maxpoäng	50 poäng
1. Fritt följ	10 poäng
2. Sättande under marsch	5 poäng
3. Platsläggande med inkallning	5 poäng
4. Ställande med inkallning	5 poäng
5. Apportering på slät mark	5 poäng
6. Krypande	5 poäng
7. Framåtsändande med platsläggande	5 poäng
8. Platsliggande med störning	10 poäng

Allmänna bestämmelser

Vid anmälan och avanmälan hos provdomaren (PD) skall hunden vara kopplad. Hundförare (HF) väljer själv vilka röstkommandon (RK) som används, de måste dock vara korta.

Hunden skall genomföra momenten villigt och snabbt. Varje övning börjar och slutar med utgångsställning. I utgångsställningen sitter hunden tätt och rakt vid HF:s vänstra sida så att hundens skulderblad är i linje med HF:s knä. PD ger order att börja ett moment. Allting annat såsom vändningar, halter, olika gångarter osv. genomförs utan att PD ingriper. Det är dock tillåtet för HF att begära kommendering. Schemat för fritt följ (se bilaga) skall följas.

Gruppen skall bestå av minst fyra personer inklusive HF 2, och en av personerna i gruppen skall medföra en kopplad hund.

När HF kallar hunden från frontal- till fotposition kan hunden gå direkt in eller gå tätt runt HF.

Ordningsföljden mellan övningarna 1-6 skall lottas för varje ekipage före arbetets början och skall genomföras i denna ordningsföljd.

Motorljud skall höras under hela lydnadsprovet. De två skotten (kaliber 6–9 mm) kan avlossas under vilket moment som helst utom under Framåtsändande med läggande. Hunden skall vara oberörd av skott. Visar sig hunden skotträdd eller rädd för buller utesluts den från provet. Skulle skotten göra hunden benägen till angrepp, anses detta som en begränsad felaktighet så länge som HF har fullt kontroll över sin hund. Full poäng kan en hund bara få om den är oberörd av miljöbuller och skott. Aggressiva och rädda hundar utesluts ur provet.

Anvisningar

1. Fritt följ

10 poäng

RK: "Fot"

RK är tillåtet vid start och växling av gångart. Från utgångsställningen skall hunden, på RK "fot", följa sin HF uppmärksamt, villigt och rakt. Hundens skulderblad skall alltid befinna sig i knähöjd vid HF:s vänstra sida. Då HF gör halt skall hunden sätta sig självständigt, snabbt och rakt. Avvikelse framåt, bakåt eller åt sidan samt tveksamt dröjande av föraren vid vändningarna är felaktigt. HF börjar övningen med att gå 50 steg rakt fram utan halt, efter helomvändning och ytterligare 10–15 steg skall HF visa språngmarsch och långsam marsch (minst 10 steg av vardera). Växlingen mellan språngmarsch och långsam marsch skall ske genast utan mellansteg. I nor-

mal gångart görs minst en vänster-, en höger- och en helomvändning. Halten görs två gånger från vanlig marsch.

I slutet av övningen går HF med sin hund efter anvisning av PD genom gruppen och gör där minst en halt. Personerna i gruppen skall röra sig om varandra.

Bedömning: Om hunden går för långt fram, avviker ut åt sidan, drar sig efter, sätter sig långsamt eller tvekande, får extrakommandon eller kroppshjälper, visar ouppmärksamhet i gångarter och vändningar och/eller visar sig tryckt så medför detta skåligt poängavdrag.

Full poäng kan en hund bara få om den är oberörd av miljöbuller och skott. Aggressiva och rädda hundar samt hundar som visar sig skotträdda eller rädda för buller utesluts ur provet.

2. Sättande under marsch med avhämtning **5 poäng**

RK: "Fot", "Sitt"

Från utgångsställningen går HF med hunden fritt följ rakt fram. Efter 10 – 15 steg skall hunden på RK "sitt" eller HT genast sätta sig, utan att HF avbryter gångarten eller tittar bakåt. Efter ytterligare 30 steg stannar HF och vänder sig genast mot hunden. På PD:s order går HF tillbaka till hunden och intar utgångsställningen.

Bedömning: Om hunden gör fel under inledningen, sätter sig långsamt eller är orolig och ouppmärksam under sittandet så medför detta skåligt poängavdrag. Om hunden i stället för att sätta sig lägger sig eller står, dras härför 2 poäng, betyg Bristfällande.

3. Platsläggande med inkallning **5 poäng**

RK: "Fot", "Plats", "Hit", "Fot"

Från utgångsställningen går HF med hunden fritt följ rakt fram. Efter 10 - 15 steg skall hunden på RK "plats" eller HT genast lägga sig, utan att HF avbryter gångarten eller tittar bakåt. Efter ytterligare 30 steg rakt fram stannar HF och vänder sig mot sin lugnt liggande hund. På PD:s anvisning kallar HF in sin hund med RK "hit" eller HT. Villigt och i snabb gångart skall hunden komma till HF och sätta sig tätt framför honom. På RK eller HT skall hunden inta utgångsställningen.

Bedömning: Om hunden gör fel under inledningen, lägger sig långsamt, ligger oroligt, kommer långsamt in resp. tappar tempot under inkallningen, gör fel vid sittande framför eller vid avslutningen, eller om föraren står i bredbent ställning så medför detta skåligt poängavdrag. Om hunden sitter eller står efter kommandot "PLATS" dras 2 poäng härför, betyg Bristfällande.

4. Ställande med inkallning **5 poäng**

RK: "Fot", "Stå", "Hit", "Fot"

Från utgångsställningen går HF med hunden fritt följ rakt fram. Efter 10 - 15 steg skall hunden på RK "stå" eller HT genast stanna, utan att HF avbryter gångarten eller tittar bakåt. Efter ytterligare 30 steg rakt fram stannar HF vänder sig mot sin lugnt stående hund. På PD:s anvisning kallar HF in sin hund med RK "hit" eller HT. Villigt och i snabb gångart skall hunden komma till HF och sätta sig tätt framför honom. På RK eller HT skall hunden inta utgångsställningen.

Bedömning: Om hunden gör fel under inledningen, går vidare vid kommandot, står oroligt, följer efter, kommer långsamt in resp. tappar tempot under inkallningen, gör fel vid sittande framför eller vid avslutningen, eller om föraren står i bredbent ställning så medför detta skäligt poängavdrag. Sitter eller ligger hunden efter kommandot "STÅ" dras här för 2 poäng, betyg Bristfällande.

5. Apportering på slät mark

5 poäng

RK: "Apport", "Loss", "Fot"

Från utgångsställningen kastar HF ett medfört bruksföremål ca. 10 steg bort. RK "apport" får inte ges förrän föremålet ligger stilla. Hunden sitter fritt bredvid sin HF och skall efter ett RK "apport" eller HT, i snabb gångart springa till föremålet, ta upp det genast och springa i lika snabb gångart tillbaka till HF.

Hunden skall sätta sig tätt framför sin HF och hålla fast föremålet. Efter ett kort ögonblick tar HF föremålet från hunden med RK "loss". På RK eller HT skall hunden inta utgångsställningen. HF får inte lämna sin plats under hela momentet.

Bedömning: Om hunden gör fel i utgångsställning, springer långsamt ut, inte tar upp korrekt, kommer långsamt tillbaka, tappar apporten, leker med eller tuggar på apporten, gör fel vid sittande framför eller vid avslutningen, eller om föraren står i bredbent ställning så medför detta skäligt poängavdrag. Det gör även om apportboken kastas för kort, eller om föraren ger hunden hjälp också utan att ändra sin plats. Lämnar föraren sin plats innan avslutningen är klar så bedöms momentet med 0 poäng, betyg Otillräcklig. Apporterar hunden inte så bedöms momentet med 0 poäng, betyg Otillräcklig.

6. Krypande 10 m

5 poäng

RK: "Ligg", "Fot" samt flera valfria RK under krypandet

Från utgångsställningen lägger HF hunden med ett RK eller HT, varpå hunden omedelbart skall lägga sig. På anvisning av PD låter HF hunden krypa en sträcka på 10 m. Under krypandet tillåts flera RK eller HT. Felaktigt är att beröra hunden. HF kan antingen gå vid hundens sida eller krypa tillsammans med hunden. Vid sträckans slut stannar hunden liggande. På anvisning av PD kommenderar HF hunden till utgångsställning.

Bedömning: Vid felfri prestation kryper hunden så, att dess bröstorg vidrör marken och hunden kryper hela sträckan utan avbrott. Fel: ovillighet att inleda prestationen, hunden stannar eller sätter sig/står upp under krypandet, hög krypningsställning, nosande under krypandet och ändringar i krypningsriktningen.

7. Framåtsändande med platsläggande

5 poäng

RK: "Framåt", "Plats", "Sitt"

På PD:s anvisning går HF från utgångsställningen med sin hund fritt följer i anvisad riktning rakt fram. Efter 10 - 15 steg kommenderar HF "framåt" och stannar. Det är tillåtet att samtidigt med RK "framåt" höja armen en gång. Hunden skall i snabbt tempo bege sig ca. 40 steg i anvisad riktning. På RK "plats" skall hunden lägga sig omedelbart. På anvisning av PD beger sig HF till sin hund, ställer sig vid hundens högra sida och kommenderar med RK eller HT hunden till utgångsställning.

Bedömning: Om föraren springer med hunden, eller om hunden gör fel under inledningen, springer för långsamt ut, avviker kraftigt i sidled, avlägsnar sig för kort

sträcka, lägger sig tvekande eller för tidigt, ligger oroligt resp. ställer/sätter sig för tidigt vid avhämtningen så medför detta skäligt poängavdrag.

8. Platsliggande under störning

10 poäng

RK: "Plats", "Sitt"

HF lägger sin hund med RK "plats" eller HT på en av PD anvisad plats när en eller flera hundar skall inleda sitt arbete. HF får inte lämna något föremål hos hunden. Sedan går HF minst 40 steg från hunden och stannar lugnt vänd mot hunden. Hunden måste utan påverkan av HF ligga lugnt medan den andra hunden utför övning 1 - 6. Under den andra hundens övning 1 går HF med i gruppen. Efter övning 1 går HF självmant tillbaka till sin ursprungliga plats. På PD:s order går HF fram till sin hund och ställer sig vid dennes högra sida. På förnyad uppmaning från PD ger HF RK "sitt". Hunden måste sätta sig snabbt och rakt.

Bedömning: Om föraren betar sig oroligt eller ger andra dolda hjälper, eller om hunden ligger oroligt resp. ställer/sätter sig för tidigt vid avhämtningen så medför detta skäligt poängavdrag. Står eller sitter hunden, men förblir på platsen för läggandet görs en delbedömning. Avlägsnar sig hunden mera än 3 meter från platsen för läggandet innan den andra hunden har avslutat moment 3 så bedöms momentet med 0 poäng. Lämnar hunden platsen för läggandet efter avslutningen av moment 3 så görs en delbedömning. Kommer hunden föraren till mötes vid avhämtningen så dras upp till 3 poäng.

Denna del av provet slutar med att HF avanmäler sig och PD meddelar betygsättningen.

AVDELNING C - MILJÖPROV - RUINPROV PERA A OCH B

Maxpoäng

1. Rörlig tunnbro	5 poäng
2. Gungbräde	5 poäng
3. Stege vågrät	10 poäng
4. Längdhopp	5 poäng
5. Krypande	5 poäng
6. Gång på obehagligt underlag	5 poäng
7. Fjärrdirigering	10 poäng
8. Bärande och överlämnande	5 poäng

Allmänna bestämmelser

Miljöprovet utförs i samband med ruinprov minst en gång under samma provsäsong och då föraren byts.

Vid anmälan och avanmälan hos PD skall hunden vara kopplad. HF väljer själv vilka röstkommandon (RK) och/eller handtecken (HT) som används, de måste dock vara korta.

Alla övningar börjar och slutar med utgångsställning.

Ställningen (sitt/ligg/stå) på resp. efter de redskap som kräver en ställning är valfri för HF.

Samtliga redskap skall utformas så att de inte förorsakar skada på hunden.

Avstånden till borden för fjärrdirigering skall hållas (se bilaga).

Anvisningar

1. Rörlig tunnbro

5 poäng

Hinder: 2 lika stora tunnor ca 0,4 m diameter, plankor: längd ca 4 m, bredd ca 0,3 m
RK: "Hopp" / "Stanna" / "Framåt" / "Fot"

HF intar på lagom avstånd från hindret utgångsställning med hunden. På RK "hopp" och ett HT skall hunden hoppa upp på tunnbron och inom första halvan av bron stanna på nytt RK och ett HT. Efter anvisning av PD får HF gå fram i höjd med hunden och med RK följa hunden vid sidan fram till slutet av hindret och hunden lämnar hindret. På RK "fot" eller HT skall hunden inta utgångsställningen.

Hunden har att avverka plankans hela längd utan att visa rädsla eller vara ryckig.

Bedömning: Hunden skall utföra momentet aktivt, villigt och säkert för att få betyget föredömlig.

Fel: hunden stannar långsamt eller stannar inte alls, osäkerhet vid hinder, ovillighet att bestiga hindret, bristfällig utgångs- eller slutställning, extra kommandon. Om hunden hoppar ner, men stiger upp på hindret på nytt och utför momentet är betyget högst bristfällig.

Om hunden presterar ovilligt, hoppar ner halvvägs över hindret, och inte stiger upp på hindret på nytt, HF vidrör hindret, HF går framför hunden, är betyget otillräcklig.

2. Gungbräde

5 poäng

Hinder: Planka längd ca. 4 m, bredd ca. 0,3 m, tunna i mitten med en diameter på ca. 0,4–0,5 m.

RK: "Framåt", "Följ", "Fot"

HF intar på lagom avstånd från hindret utgångsställning med hunden. På RK "framåt" och ett HT skall hunden gå fram till balanspunkten, få plankan att tippa över och stanna självmant. Efter anvisning av PD får HF gå fram i höjd med hunden och med RK följa hunden vid sidan tills hunden lämnat gungbrädan men utan att hjälpa hunden. HF får varken röra vid hunden eller gungbrädan. När hunden lämnat gungbrädan intar HF med hunden utgångsställningen med RK "fot" eller ett HT.

Hunden skall avverka gungbrädans hela längd utan att visa rädsla eller vara ryckig.

Bedömning: Hunden skall utföra övningen aktivt, villigt, orädd och säkert för att få betyget föredömlig.

Fel: Tvekan, dröjande, osäkerhet eller ovillighet att bestiga hindret eller tippa över gungbrädan, bristfällig utgångs- och slutställning, hunden gör halt och extra kommandon.

Om hunden hoppar ner innan den kommit halvvägs, HF vidrör hindret eller hunden eller HF följer omedelbart efter hunden, är betyget högst otillräcklig.

3. Stege vågrät

10 poäng

Hinder: Pinnstege av trä på ca. 0,5 m höga stolpar el. bockar, längd ca. 4 m, bredd ca. 0,5 m, pinnavstånd 0,3 m, pinnbredd 5 cm, med uppgång.

RK: "Framåt", "Fot"

HF intar på lagom avstånd från hindret utgångsställning med hunden. På RK "framåt" och ett HT skall hunden gå via uppgången på pinnstegen ända fram till sista

pinnen vid stegens slut. Här lyfter HF ner hunden och på RK "fot" eller HT skall den inta utgångsställningen.

Hunden skall använda pinnarna och inte de långsgående bjälkarna. HF får följa hunden vid sidan av stegen utan att röra vare sig hunden eller stegen.

Bedömning: Hunden skall utföra övningen aktivt, villigt, orädd och säkert för att få betyget föredömlig.

Fel: Tvekan, dröjande, osäkerhet eller ovillighet att bestiga hindret eller gå över stegen. Bristfällig utgångs- eller slutställning, hunden stannar upprepade gånger på stegen, gör inte halt i slutet av stegen, extra kommandon.

Om hunden hoppar ner och igen stiger upp på hindret och slutför övningen, är betyget högst bristfällig. Om hunden hoppar ner innan den kommit halvvägs, HF vidrör hindret eller hunden eller HF följer omedelbart efter hunden, är betyget högst otillräcklig.

4. Längdhopp

5 poäng

Hinder: Vattengrav, hoppredskap etc., längd bredd 1,5 m, höjd 0,3 m, djup längd 1,0 m
RK: "Hopp", "Stå", "Fot"

HF intar på lagom avstånd från hindret utgångsställning med hunden. På RK "hopp" och ett HT skall hunden hoppa över hindret. Efter hoppet skall hunden på RK "stå" eller ett HT stanna. På PD:s order förflyttar HF sig till hunden och ger RK eller HT och intar utgångsställning.

Bedömning: Hunden skall utföra övningen aktivt, villigt och säkert för att få betyget föredömlig.

Fel: Tvekan, dröjande, osäkerhet eller ovillighet, hunden vidrör hindret, hunden gör inte halt efter hoppet, bristfällig utgångs- eller slutställning och extra kommandon.

Om hunden hoppar på/mellan hindret, hundföraren rör sig två eller flera steg eller hunden inte gör halt bakom hindret, är betyget högst otillräcklig.

5. Krypande

5 poäng

Hinder: Krypgång ca. 0,5 m diameter, längd ca. 3 m

RK: "Kryp", "Stanna", "Fot"

HF intar på lagom avstånd från hindret utgångsställning med hunden. På RK "kryp" eller ett HT skall hunden krypa genom krypgången. Har hunden krupit igenom hindret skall den stanna på ett RK eller HT. På PD:s order förflyttar HF sig till hunden, kommenderar "fot" eller ger HT och intar utgångsställning.

Bedömning: HF får peka på, men inte röra krypgången. Hunden skall utföra övningen aktivt, villigt och säkert för att få betyget föredömlig.

Fel: Tvekan, dröjande, osäkerhet eller ovillighet, hunden gör inte halt efter hindret, bristfällig utgångs- eller slutställning och extra kommandon.

Om hunden återkommer från krypgången, men ändå igen kryper in i gången, är betyget högst bristfällig. Om hunden utför övningen ovilligt, kommer tillbaka, HF vidrör krypgången eller hunden inte gör halt bakom krypgången är betyget högst otillräcklig.

6. Gång på obehagligt underlag

5 poäng

Hinder: På en yta av 3 x 3 m läggs obehagligt material (t.ex. stenar under plåt, armeringsjärn, folier, byggnadsskrot o. dyl.)

RK: "Fot"

HF intar utgångsställning med hunden framför hindret. Med RK "fot" går HF på hindret en gång fram och tillbaka med hunden, som följer honom fritt vid sidan. Vid tillbakagången görs en halt. Efter att ha lämnat ytan intar HF tillsammans med hunden utgångsställningen.

Bedömning: Hunden skall utföra övningen aktivt, villigt, orädd och säkert för att få betyget föredömlig.

Fel: Tvekan, dröjande, osäkerhet, rädsla eller ovillighet vid hindret, bristfällig utgångs- eller slutställning och extra kommandon. Om hunden inte sitter på hindret är betyget högst tillfredsställande. Om hunden går till hindret, men lämnar det igen eller går 1-2 meter efter är betyget högst otillräcklig.

7. Fjärrdirigering

10 poäng

Redskap: 1 markerad plats, 3 tydliga platser med ett avstånd på 40 m – bord, pallar, tunnor eller liknande, h. Höjd max. 0,6 m

RK: "Framåt" eller "revir", "Stanna", "Hopp", "Hit", "Fot"

HF intar utgångsställning med hunden vid utgångspunkten. På order av PD skickar HF hunden, utan att förändra sin egen position, med RK "framåt" eller "revir" ett HT till en tydligt markerad punkt ca 20 m längre fram, där den kommenderas "stanna". På ytterligare anvisning av PD sänder HF, utan att förändra sin position, hunden med RK "framåt eller revir" och ett HT till den första anvisade markeringen. På RK "hopp" eller ett HT skall hunden hoppa upp på redskapet och stanna kvar där. HF skickar hunden sedan till nästa markering redskap som hunden också skall hoppa upp på samt dröja kvar. Samma gäller för tredje markeringen/redskapet. I vilken ordningsföljd hunden skall ta sig upp på de olika redskapen meddelar PD vid momentets början. Från tredje redskapet skall hunden med RK "hit" eller ett HT kallas in till HF och skall sätta sig tätt framför honom. På RK "fot" eller ett HT skall hunden inta utgångsställningen.

Bedömning: Hunden skall utföra övningen aktivt, villigt och säkert för att få betyget föredömlig.

Fel: Tvekan, dröjande, osäkerhet eller ovillighet att följa kommandon, vid bestigning av hindret, orolighet hos hunden och rörelserna i området och på redskapen, bristfällig utgångs- eller slutställning och extra kommandon.

Om hunden bestiger endast två redskap fint, hoppar över ett redskap eller lämnar redskapet innan föraren kommenderat den att göra det är betyget högst tillfredsställande.

Om hunden bestiger endast ett redskap fint, föraren rör sig eller hunden inte gör halt på redskapen är betyget högst otillräcklig.

Om hunden inte alls gör halt på det utmärkta området, är prestationen otillräcklig, 0 poäng.

8. Bärande och överlämnande

5 poäng

RK: "Hit", "Fot"

Hunden lyfts upp av HF eller annan person från marken eller ett upphöjt ställe (t.ex. bord), bärs ca 10 m och överlämnas till HF eller en andra person. Denne bär hunden likaledes ca 10 m och ställer honom sedan på marken. På anvisning av PD kallar HF in sin hund och intar utgångsställning.

Om det är HF som övertar hunden skall hunden stanna där den blir nedställd tills HF avlägsnat sig ca 10 m. Därifrån kallar HF in hunden och intar utgångsställning.

Bedömning: Hunden skall vara lugn och säker under bärning.

Fel: Hunden visar osäkerhet eller orolighet under bärning, extra kommandon och fel i utgångsställningen.

Om hunden uppträder aggressivt, morrar under bärning eller inte låter sig lyftas upp i famnen är prestationen otillräcklig, 0 poäng. Om hunden biter HF eller en främmande person förkastas prestationen och hunden försätts i tävlingsförbud.

Denna del av provet slutar med att HF avanmäler sig och PD meddelar betygssättningen.

RÄDDNINGSHUND-SPÅRPROV

PEJÄ

Spårarbete

Uppletande av spår

Föremål

Figurantmarkering

Bedömning

F, MG, G, T, B, O

F, MG, G, T, B, O

Godkänd/förkastad

Spårtiden är 40 minuter. Ej förarspår ca 1500 m och ca 2 h 30 minuter gammalt i omväxlande terräng: förändring i terrängen, vinklar anpassade till terrängen, av vilka minst 1 spetsvinkel, 5 bruksföremål. På lämplig plats lägger en annan person ett förledningsspår med en tidsskillnad på ca 60 minuter som överstiger det egentliga spåret i en vinkel på ca 90 grader. Förledningsspåret borde placeras så, att hunden har möjlighet att tillägna sig den karaktäristiska lukten hos spåret som spåras. Spårningen arrangeras som frispår eller med en ca 10 m lång lina.

Godkänd prestation: Hunden skall finna minst 3 bruksföremål och en person.

Anvisningar

Av spåret skall ritas en schematisk bild, av vilken spårets början och form framgår. Spårläggaren måste vänta i ändan av spåret senast då spårningen i fråga börjar. Spårläggaren får använda endast bruksföremål med stark typisk lukt. Föremålets minsta storlek är 5 x 6 cm. Föremålen får inte vara sådana, som lukt fastnar dåligt vid eller som, om de går sönder, kan skada hunden (metall, glas, hårdplast), apportföremål får inte heller användas. Föremålen skall märkas med spårets nummer. Föremålen får inte väsentligt framträda i terrängen. Då spår läggs bör man allt enligt möjlighet se till, att spårets lukt inte förändras då föremål lämnas kvar. Föremål får inte läggas bredvid spåret eller i hörn, utan de skall placeras på spåret.

Starten sker från ett område på ca 50 x 50 m, eller från en 100 m lång spårningslinje. PD ger en beskrivning över startområdet. Uppletandet av spåret ingår i totaltiden. Före start till spåret, under uppletandet av spåret och under hela spårningstiden är bruk av all slags tvångsmedel förbjudet. HF följer hunden på ca 10 m avstånd från hunden även vid frispårning. Då hunden funnit figuranten, antecknar figuranten tidpunkten då hunden fann honom/henne och vilken markering hunden använt och hundens uppträdande. Aggressivt uppträdande vid figuranten medför att provet förkastas.

RÄDDNINGSSPÅRPROV, BEDÖMNINGSANVISNING

Prestationsanvisningar:

- Spåret skall gå från startområdet via minst två tänkta fjärdedelar och det skall leda ut från en annan sida än den sida, där det gick in
- Hunden skall inleda uppletandet på andra sidor av startområdet än den sida, där spåret går in
- Hunden får bakspåra ca 15 m oberoende av sökområdets gräns. Då hunden bakspårar mer än 15 m, anges tydligt: bakspår
- Ett förledningsspår görs för någon del av spåret beaktande att ett förledningsspår i början av spåret är svårare än senare, då hunden tydligt tagit upp spåret
- I slutet av spåret placerar sig figuranten så, att han inte syns onödigt tidigt
- Figuranten skall uppträda naturligt och lugnt
- Figuranten lämnar sin plats först då HF tagit hunden under kontroll.
- Spåret skall placeras på söklinjen så, att hunden inte genast stöter på det
- Spårningstiden inkluderar uppletningstiden på linjen eller i rutan jämte spårningen.

Bedömning: Allmänt

- HF beslutar om arbetstaktiken inom startområdet, dock så att PD anger startsidan
- Uppletandet efter spåret skall vara målmedvetet och handlett under hela arbetstiden
- Då hunden klart tar upp fel spår, informeras HF om detta: fel spår, betyget sänks inte
- Figuranten antecknar tidpunkten då hunden fann honom/henne och hundens uppträdande hos figuranten
- I en idealprestation finner hunden figuranten utan att störa denna
- * Betyget föredömlig förutsätter att hunden markerar figuranten

1. Uppletande av spår

Bedömningsgrunder:

- Uppletande av spår på kommando från HF:s sida
- Aktiv start
- Aktivt, prestationsvilligt och målmedvetet nosarbete genast från starten
- Tillräcklig självständighet (motivation) - styrbarhet
- Aktivt, prestationsvilligt och målmedvetet nosarbete vid upptagning av spåret och vid kontroll av riktningen

Bedömning:

<i>Föredömlig</i>	Fullkomlig eller så gott som fullkomlig prestation, där hunden visar föredömlig prestationsvilja.
<i>Mycket god</i>	Hunden arbetar villigt, övergående dröjande eller osäkerhet.
<i>God</i>	Hunden arbetar villigt, dröjande eller osäkerhet, liten avvikelse åt sidan, bakspår.
<i>Tillfredsställande</i>	Hunden arbetar ovilligt eller uppträder överentusiastiskt, dröjande och osäkerhet, stora avvikelser åt sidan, gång över spåret.
<i>Bristfällig</i>	Hunden lyder inte kommandon, den rymmer eller är ovillig.
<i>Otillräcklig</i>	Hunden finner inte spåret.

2. Föremål

Bedömningsgrunder

Hunden skall finna 5 st. bruksföremål, som skall förbli identifieringsdugliga, inom utsatt tid.

Bedömning:

<i>Föredömlig</i>	5 st. + markering av figuranten
<i>Mycket god</i>	5 st.
<i>God</i>	4 st.
<i>Tillfredsställande</i>	3 st.
<i>Bristfällig</i>	2 st.
<i>Otillräcklig</i>	1 st.

3. Person

Bedömningsgrunder:

Hunden skall finna personen och får inte störa denna.

Bedömning:

<i>Godkänd</i>	Hunden finner personen inom utsatt tid.
<i>Förkastad</i>	Hunden finner inte personen inom utsatt tid eller hunden uppträder aggressivt.

RÄDDNINGSHUND-YTSÖKPROV PEHA

Sökarbete	Bedömning
Hundens styrbarhet	F, MG, G, T, B, O
HF:s uppträdande	F, MG, G, T, B, O
Figurantmarkering	F, MG, G, T, B, O

Maximal söktid 30 min. Terräng som ställer hundens kondition på prov, beroende på terrängen ca 30.000 m². 2 - 3 figuranter.

Prestationsanvisningar:

Figuraterna placeras på gömställen, av vilka ett gömställe är sådant, att hundens uppträdande hos figuranten kan noteras. För att alla hundar skall ha samma möjligheter, går en medhjälpare med nollhunden över provområdet, dock inte då hunden inleder letandet. Personerna som skall gömmas förs till provområdet innan provet inleds så, att hunden eller HF inte ser dem.

HF beslutar om sökningsplanen och informerar PD om denna innan prestationen inleds. Innan sökarbetet inleds, skall HF informera domaren om markeringsättet; hunden kan markera figuranten genom skall eller med markeringsrulle. För hunden skall användas en RH-identifiering eller liknande.

HF får röra sig endast på den planerade linjen, det är inte tillåtet att leta bakåt. Ett tillfälligt avstick bakåt från hundens sida bedöms inte som fel. Hunden får inte väsentligt överskrida det märkta eller anvisade området gränser. Personerna som befinner sig i gömma skall uppträda lugnt. Figuranternas placering kan varieras för

varje enskild hund. Hunden skall tydligt markera figuranten den funnit.

HF skall informera PD om markeringen och han får gå till hunden först på tecken från PD:s sida. Om en person markeras med skall, skall hunden hålla sig i närheten av figuranten tills HF anländer till platsen.

Om hunden inte finner en person, förkastas provet. En felmarkering tillåts.

Prestationen avslutas med HF:s anmälan om att sökningen slutförts och PD:s bedömning.

RÄDDNINGSHUND-YTSÖKPROV, BEDÖMNINGSANVISNING

Prestationsanvisningar:

- Sökområdet skall uppfylla kraven i provningsordningen och skall helst väljas så, att det avgränsas på ett naturligt sätt.
- Sökområdet letas enligt HF:s sökplan med en enda mittlinje
- Provet avbryts om HF finner en figurant som hunden har inte markerat
- HF får information om läget från domaren och gör först därefter sin sökplan
- Prestationens arbetshastighet borde fördela sig jämnt på hela söktiden
- Då hunden tydligt överskrider områdets gränser, skall PD ge en anmärkning om detta. Betyget sänks inte. Fortlöpande arbete utanför området betraktas som ett fel
- Det är tillåtet att låta hunden dricka under provet, men det är förbjudet att belöna den med smakbitar och leksaker.
- Det är inte tillåtet att ta fast hunden. Om så sker, skall PD efter anmärkning utesända hunden från provet (gäller inte situationer då hunden ges vatten).
- PD skall avbryta en okunnig eller ovillig hunds prestation.
- Markering skall ske på det sätt som HF angivit.
- Om en figurant avslöjas vid felmarkering, tas han bort och provet avbryts
- Provet avslutas med att HF meddelar att sökningen slutförts, då tiden löpt ut, då domaren avbryter provet eller efter två felmarkeringar
- HF informeras inte om antalet figuranter
- PD skall vara så placerad att han förmår observera allt som sker

Bedömning: Allmänt

- Vid bedömning skall helheten alltid beaktas, också vinden och andra väderförhållanden och externa faktorer
- Tydlig markering genom skall eller med markeringsrulle
- Markeringen skall vara ihållande, vilket PD fastställer genom att fördröja HF:s avancering en stund
- Vid rullmarkering skall hunden utan tvekan leda HF direkt till figuranten
- Om hunden gör en felmarkering är betyget högst tillfredsställande. Efter två felmarkeringar avbryts prestationen. Då provet avbryts blir betyget otillräcklig.

1. Hundens styrbarhet

Bedömningsgrunder:

- Hunden visar stor arbetsvillighet i sökuppdraget och letar igenom hela området enligt HF:s instruktioner.
- Kommandon vid rätt tidpunkter, sakligt bruk av röst och andra hjälpmedel och omedelbart inverkan.

Bedömning:

<i>Föredömlig</i>	Fullkomlig eller så gott som fullkomlig prestation, som tydligt visar hundens styrbarhet, hunden håller kontakt till HF utan att arbetet lider av det.
<i>Mycket god</i>	Hundens styrbarhet tydligt synlig, hunden arbetar i ett jämnt tempo och söker villigt, hunden följer ändå kommandona med ett visst dröjsmål eller upprepade kommandon under arbetets gång.
<i>God</i>	Hundens styrbarhet, kommandon krävs och hunden följer kommandona med ett visst dröjsmål till följd av överentusiasm.
<i>Tillfredsställande</i>	Tydliga luckor i hundens styrbarhet, många kommandon och hunden följer kommandona med ett visst dröjsmål till följd av överentusiasm, hunden har svårt att reda ut svårigheter i terrängen.
<i>Bristfällig</i>	Många problem med hundens styrbarhet, många kommandon och hunden följer kommandona med ett visst dröjsmål. HF driver kraftigt på hunden. Hunden kan endast med stort besvär fås att temporärt söka
<i>Otillräcklig</i>	Hunden följer inte HF:s kommandon, hunden är arbetsovillig.

2. Hundförarens uppträdande**Bedömningsgrunder:**

- Tydligt, målmedvetet och sakligt uppträdande
- Mottagande och avslutande av uppgiften
- Efterföljande av givna uppgifter och anvisningar
- Hänsyn till andra, samarbetsförmåga och tolerans
- Personer som deltar i provverksamheten
- Hänsyn till hunden, samarbetsförmåga och tolerans

Bedömning:

<i>Föredömlig</i>	HF uppträder sakligt, säkert och målmedvetet
<i>Mycket god</i>	HF uppträder sakligt, säkert och målmedvetet, temporär oförmåga att behärska situationen eller sig själv
<i>God</i>	HF uppträder sakligt, säkert och målmedvetet, dock kan skönjas tydlig oförmåga att behärska situationen eller sig själv
<i>Tillfredsställande</i>	Svårt att bedöma om HF har förmåga att behärska situationen, kan skönjas tydlig oförmåga att behärska situationen och sig själv
<i>Bristfällig</i>	Brister och fel i HF:s prestation, HF saknar under största delen av tiden förmåga att behärska situationen och sig själv.
<i>Otillräcklig</i>	Förmår inte behärska situationen eller sig själv

3. Figurantmarkering**Bedömningsgrunder:**

- För markeringen ges betyg skilt för varje enskild figurant
- Efter att ha fått vittring av en figurant fortsätter hunden omedelbart lokaliseringen på eget initiativ
- Särskild uppmärksamhet fästs vid hundens motivation efter luktreaktionen och dess vilja att lokalisera gömstället
- Utför den markering som HF fastställt, självständigt och omedelbart allt enligt markeringssättet

- Följer kommandon från HF efter markering

Bedömning:

<i>Föredömlig</i>	Fullständig eller så gott som fullständig prestation, där hunden efter att ha funnit figurant, visar och utför tydligt den markering HF fastställt tills hunden tas i besittning.
<i>Mycket god</i>	Hunden visar tydligt sin förmåga och vilja att markera figuranten, den dröjer dock något med lokaliseringen, inledandet av markeringen och påvisandet
<i>God</i>	Hunden visar förmåga och vilja att markera figuranten, den dröjer och tvekar dock med lokaliseringen, inledandet av markeringen och påvisandet.
<i>Tillfredsställande</i>	Hunden visar ointresse att markera figuranten, den dröjer med lokaliseringen, inledandet av markeringen och påvisandet. Tydliga skallavbrott. Felmarkering, kommer emot HF men återvänder på eget initiativ, rullhund tvekar vid markering.
<i>Bristfällig</i>	Hunden kan inte eller visar ovillighet att markera figuranten, den dröjer och tvekar tydligt vid lokalisering, inledandet av markeringen och påvisandet. Skäller bristfälligt.
<i>Otillräcklig</i>	Hunden markerar inte. Hunden finner inte figuranten eller hunden gör två felmarkeringar

RÄDDNINGSHUND-RUINPROV KLASS A PERA A

Sökarbete	Bedömning
HF:s uppträdande	F, MG, G, T, B, O
HF:s taktiska agerande	F, MG, G, T, B, O
Hur hunden klarar av problemfaktorer	F, MG, G, T, B, O
Hundens styrbarhet	F, MG, G, T, B, O
Samarbetet mellan hunden och HF	F, MG, G, T, B, O
Figurantmarkering med skall eller sökrolle	F, MG, G, T, B, O

Söktid 15 min. Ruinområde ca 60 x 80 m. 2 figuranter.

Prestationsanvisningar:

Sökarbete: HF får lämna startplatsen först då hunden har markerat eller befinner sig utom synhåll eller på uppmaning från PD. Figuranterna skall befinna sig på minst 10 m:s avstånd från varandra och finnas på plats i tillräckligt god tid innan hunden sänds iväg. Gömställena byts inte. Den ena av figuranterna är delvis och den andra helt dold. HF väntar utom synhåll tills han kallas till ruinerna.

Omedelbart innan hunden sänds iväg och under den tid hunden arbetar skall minst 3 personer röra sig kors och tvärs på ruinerna och vistas där fritt agerande samtidigt som röjningsmanskap.

Innan prestationen inleds tänds en brand på ett kraftigt rykande material i området och under prestationen lossas flera gånger skott med 9 mm:s blindpatroner.

HF får en lägesrapport av PD och han måste fråga om han är osäker på det rådande läget. HF skall meddela startstället och sökplanen som han tänker genomföra.

Därefter befriar HF hunden från halsbandet och placerar hunden i rätt position på det anvisade startstället. HF får följa efter sin hund på det avstånd som krävs för att han skall kunna se hunden. Hunden skall tydligt markera figuranterna den funnit antingen med skall eller med sökrolle. Under inträngningen sänker skallavbrott inte betyget för markeringen. HF måste meddela markeringen till PD, varvid han med PD:s tillstånd får gå fram till hunden.

En ofunnen figurant medför att provet förkastas. En felmarkering tillåts. Prestationen avslutas med HF:s meddelande om utförd totalprestation senast då tiden löpt ut, och PD:s bedömning.

RÄDDNINGSHUND-RUIINPROV KLASS B PERA B

Sökarbete

HF:s uppträdande
HF:s taktiska agerande
Hur hunden klarar av problemfaktorer
Hundens styrbarhet
Samarbetet mellan hunden och HF
Figurantmarkering
med skall eller sökrolle

Bedömning

E, EH, H, T, P, R
E, EH, H, T, P, R
E, EH, H, T, P, R
E, EH, H, T, P, R
E, EH, H, T, P, R
E, EH, H, T, P, R
E, EH, H, T, P, R

Söktid 20 min. Ruinområde va 100 x 100 m. 3 - 5 figuranter och fynd skall markeras med vimpel.

Prestationsanvisningar:

Sökarbete: HF får lämna startplatsen först då hunden har markerat eller befinner sig utom synhåll eller på uppmaning från PD. Figuranterna skall vara åtskilda från varandra och på sina platser i tillräckligt god tid innan hunden sänds iväg. Göms-tällena kan bytas under provet för olika hundar, då sluts ändå inte ett använt göms-tälle. HF väntar utom synhåll tills han kallas till ruinerna. Omedelbart innan hunden sänds iväg och under den tid hunden arbetar skall minst 3 personer röra sig kors och tvärs på ruinerna och fritt vistas där agerande samtidigt som röjningsmanskap och annat räddningsmanskap.

Innan prestationen inleds tänds i området eld på ett kraftigt rykande material och under prestationen lossas skott med 9 mm:s blindpatroner upprepade gånger, minst en gång under markeringen. I området skall finnas externa störande faktorer såsom buller från maskiner och annat liknande.

HF får en lägesrapport av PD och han måste fråga om han är osäker på det rådande läget. HF skall meddela startstället och sökplanen som han tänker genomföra. Därefter befriar HF hunden från halsbandet och placerar hunden i rätt position på det anvisade startstället. HF får följa efter sin hund på det avstånd som krävs för att han skall kunna se hunden.

Under sökningens gång skall HF utföra målsökning på det ställe som PD anvisat. Hunden skall tydligt markera personerna den funnit med skall eller med sökrolle. Under inträngningen sänker skallavbrott inte betyget för markeringen. HF måste meddela markeringen till PD, varvid han med PD:s tillstånd får gå fram till hunden. Hunden måste hålla sig kvar i gömsställets omedelbara närhet tills HF kommit fram till sin hund

och hunden tagits i besittning på PD:s uppmaning. Detta delprov avslutas med HF:s meddelande om utförd totalprestation senast då tiden löpt ut, och PD:s bedömning. En ofunnen figurant eller felmarkering medför att provet förkastas.

RUINPROV A OCH B, BEDÖMNINGSANVISNING

Prestationsanvisningar:

- Sökområdet skall uppfylla kraven i provningsordningen och det skall märkas ut innan provet inleds
- Locken till gömställena skall stängas innan det egentliga provet börjar
- Innan figuranterna placeras ut flyttas provdeltagarna till ett ställe, som ligger utom synhåll från provområdet.
 - Underhållet av figuranterna får inte försummas
- I provområdet tänds kraftigt rykande eldar och reserveras röjningsmanskap som vi behov kan agera som medhjälpare i provet.
- Bullret och störningarna som provningsordningen förutsätter får inte försummas.
- Deltagarna kallas till provprestation i den ordningsföljd som lottdragningen gett.
- Innan prestationen inleds ges hundförarna en likadan av PD utarbetad lägesrapport över olyckshändelsen som inträffat. I B-prov ges dessutom behövlig märkning-sutrustning (vimplar).
- Prestationen skall inledas i enlighet med den aktionsplan som HF utarbetat.
- PD skall redan vid start vara alert och medveten om anvisningarna som hänför sig till starten och röra sig så, att han förmår observera allt som sker under provet.
- Under provet lossas upprepade gånger skott med 9 mm:s blindpatroner.
- I B-prov skjuts också under markeringen.
- Provningsordningen tillåter byte av gömställena i B-prov, då skall locken till använda gömställen lämnas öppna.
- I B-prov kan antalet figuranter varieras, helst ändå inte i ett och samma prov.
- Antalet figuranter som används i provet anges först i den slutliga bedömningen.
- Domaren skall beakta den intervju HF gjort med figuranten efter att hunden gjort markeringarna (en av figuranterna svarar på frågor från HF:s sida efter att domaren godkänt markeringen, I A-prov alltid en synlig figurant).
- I A-prov beslutar HF när en markering skett.
- Markering skall ske på det sätt som HF angivit.
- *HF skall utnyttja området effektivt och tillräckligt täckande beaktande svåra ställen på banan, dock utan att utöva påtryckning på hunden.
- Hunden skall utföra sökningen med säker och jämn hastighet högst inom utsatt tid.
- Provet avslutas med HF:s meddelande om utförd sökning, då tiden löpt ut, efter två felmarkeringar i A-prov, en felmarkering i B-prov eller då domaren avbryter provet.

Bedömning

Allmänt

- I ruinprov förutsätts säkert och i alla situationer behärskat agerande av HF och självsäkert, lugnt och nervstarkt ruinarbete av hunden.
- Särskild uppmärksamhet skall fästas vid de karaktärsegenskaper som nämnts i provningsordningen.
- Vid bedömning skall alltid helheten beaktas, även vind- och väderförhållandena och andra externa faktorer liksom också banans svårighetsgrad.
- Då hunden gör en felmarkering i ett A-prov är betyget högst tillfredsställande. På

två felmarkeringar följer att provet avbryts. I B-prov avbryts provet om hunden gör en felmarkering.

- Om provet avbryts, blir betyget alltid otillräcklig

1. Hundförarens uppträdande

Bedömningsgrunder:

- Tydligt, målmedvetet och sakligt agerande enligt den rådande lägesbilden.
- Mottagande och avslutande av uppgiften.
- Efterföljande av givna uppgifter och anvisningar.
- Hänsyn till andra, samarbetsförmåga och tolerans: personerna som deltar i provverksamheten
- Hänsyn till hunden, samarbetsförmåga och tolerans.

Bedömning:

<i>Föredömlig</i>	HF uppträder sakligt, säkert och målmedvetet.
<i>Mycket god</i>	HF uppträder sakligt, säkert och målmedvetet, temporärt kan skönjas oförmåga att behärska situationen eller sig själv.
<i>God</i>	HF uppträder sakligt, säkert och målmedvetet, ändå kan skönjas tydlig oförmåga att behärska situationen eller sig själv.
<i>Tillfredsställande</i>	Svårt att bedöma HF:s förmåga att behärska situationen, tydlig oförmåga att behärska situationen eller sig själv kan skönjas.
<i>Bristfällig</i>	Brister och fel i HF:s prestation, HF saknar största delen av tiden förmåga att behärska situationen och sig själv.
<i>Otillräcklig</i>	HF förmår inte behärska situationen eller sig själv.

2. Hundförarens taktiska agerande

Bedömningsgrunder:

- Tydligt, målmedvetet agerande enligt det rådande läget och hunden.
- Inledande av uppgiften
 - utarbetande av sökplan
 - lägesbedömning och riskfaktorer
 - utnyttjande av banförhållandena
 - utnyttjande av väderförhållandena
- * I B-prov intervju med och utnyttjande av banpersonal/figuranter
- Förmåga att stärka och utnyttja sin hund enligt rådande situationer under hela sökningen
- Avslutande av uppgiften

Bedömning

<i>Föredömlig</i>	Fullkomlig eller så gott som fullkomlig prestation, där HF beaktar sin hund och uppgiftens svårighetsgrad.
<i>Mycket god</i>	Fullkomlig eller så gott som fullkomlig prestation, där HF momentant inte utnyttjar banförhållandena eller sin hund.
<i>God</i>	HF håller sig endast delvis till den sökplan han gett, avviker från den utan att informera PD om detta, brister i starten, brister i utnyttjandet av hunden.
<i>Tillfredsställande</i>	HF håller sig inte till sökplanen han gett, avviker från den utan att informera PD om detta, försvårar med sin egen verksamhet hundens prestation.

<i>Bristfällig</i>	Tydliga fel i sökplanen som HF utarbetat eller HF förmår inte observera eller utnyttja situationer.
<i>Otillräcklig</i>	Sökplanen som HF utarbetat kan inte genomföras.

3. Hur hunden klarar av problemsituationer

Bedömningsgrunder:

- Hunden arbetar aktivt och självständigt sökande lämpliga rutter med tanke på läget och rör sig utan tvekan och rädsla på ruinerna följande HF:s kommandon. Hunden reder ut problemsituationer självständigt och säkert.
- Hunden tränger sig in i och/eller klättrar av egen vilja eller efter kommandon upp på alla hinder på banan.
- Hunden visar ingen aggressivitet mot andra hundar, människor eller annat omkring den.

Bedömning

<i>Föredömlig</i>	Fullständig eller så gott som fullständig prestation, hunden reder ut problem självständigt. Aktionsförmågan rubbas inte.
<i>Mycket god</i>	Små brister eller problem, som hunden ändå reder ut eller extra kommandon.
<i>God</i>	Momentana problem som hunden utreder, HF hjälper till och extra kommandon.
<i>Tillfredsställande</i>	Brister och problem, som klart påverkar aktionsförmågan, men som ändå utreds med HF:s hjälp, extra kommandon.
<i>Bristfällig</i>	Brister och problem som tydligt påverkar aktionsförmågan. Hunden uppträder som om den är rädd, ersättande agerande.
<i>Otillräcklig</i>	Hunden reder inte ut problemfaktorer.

4. Hundens styrbarhet

Bedömningsgrunder:

- Hunden visar stor arbetsvillighet för sökuppgiften och söker enligt HF:s styrning
- Hunden följer omedelbart HF:s kommandon

Bedömning:

<i>Föredömlig</i>	Fullkomlig eller så gott som fullkomlig prestation, som tydligt visar hundens styrbarhet, hunden håller kontakt till HF utan att arbetet blir lidande.
<i>Mycket god</i>	Hundens styrbarhet tydligt synlig, hunden följer ändå kommandona efter ett visst dröjsmål eller flera kommandon under arbetets gång.
<i>God:</i>	Hundens styrbarhet kräver kommandon och hunden dröjer med att följa kommandona till följd av överentusiasm.
<i>Tillfredsställande:</i>	Tydliga luckor i hundens styrbarhet, flera kommandon och hunden dröjer med att följa kommandona till följd av överentusiasm.
<i>Bristfällig:</i>	Många problem med hundens styrbarhet, många kommandon och hunden följer kommandona med ett visst dröjsmål. Hunden kan endast efter stor ansträngning fås momentant att söka till följd av ovillighet.
<i>Otillräcklig:</i>	Hunden följer inte HF:s kommandon.

5. Samarbetet mellan hunden och HF

Bedömningsgrunder:

- Hunden visar tillit, stor tjänstvillighet och följer villigt HF:s kommandon.
- Kommandon ges vid rätt tidpunkt, ljud och andra hjälpmedel används dämpat och de påverkar agerandet omedelbart.
- HF kan stärka och utnyttja sin hunds resurser i enlighet med de rådande förhållandena.

Bedömning:

<i>Föredömlig:</i>	Fullkomlig eller så gott som fullkomlig prestation, där hundens tillit och arbetsvillighet tydligt kan skönjas, hunden håller kontakt till HF utan att arbetet blir lidande.
<i>Mycket god:</i>	Hundens tillit och tjänstvillighet tydligt synliga, hunden följer ändå kommandona först efter ett visst dröjsmål. HF förmår utnyttja sin hunds färdigheter.
<i>God:</i>	Luckor i hundens tjänstvillighet, flera onödiga kommandon eller hunden dröjer med att följa kommandona till följd av överentusiasm.
<i>Tillfredsställande:</i>	Luckor i hundens tjänstvillighet och styrbarhet, flera kommandon och hunden dröjer med att följa kommandona till följd av överentusiasm.
<i>Bristfällig:</i>	Hunden är ovillig att arbeta. HF ger många kommandon, som hunden dröjer med att följa. HF utövar påtryckning på hunden. Hunden utför endast momentant sökuppgiften. HF förmår inte utnyttja sin hunds färdigheter.
<i>Otillräcklig:</i>	HF utövar stark påtryckning på hunden. Hunden följer inte HF:s kommandon.

6. Figurantmarkering med skall

Bedömningsgrunder:

- Efter att hunden fått vittring av figuranten fortsätter den omedelbart lokaliseringen av egen vilja
- Särskild uppmärksamhet skall fästas vid hundens motivation efter luktreaktionen och dess vilja att lokalisera gömstället
- Utför markeringen så nära som möjligt, självständigt och omedelbart med skall
- Inträngningsuppträdande sänker inte betyget
- Lämnar inte gömstället förrän den tas i besittning
- Följer HF:s anvisningar efter markering
- Även hundens och HF:s uppträdande hos figuranten bedöms
- HF skall agera i enlighet med provningsordningen och orders från PD

Bedömning:

<i>Föredömlig:</i>	Fullkomlig eller så gott som fullkomlig prestation, där hunden efter att ha fått vittring omedelbart påvisar och markerar figuranten med skall.
<i>Mycket god:</i>	Hundens visar tydligt förmåga och vilja att markera figuranten, den kan ändå något dröja med lokaliseringen, inledandet av markeringen eller påvisandet. Små luckor i skallet.
<i>God:</i>	Hunden visar förmåga och vilja att markera figuranten, den kan ändå dröja med lokaliseringen, inledandet av markeringen eller påvisandet. Små luckor i skallet.

- Tillfredsställande:* Kort markeringsuthållighet, hunden dröjer med lokaliseringen, markeringsstarten eller påvisandet. Små luckor i skallet. I A-prov 1 felmarkering.
- Bristfällig:* Hunden kan inte eller visar ovillighet att markera figuranten, den dröjer med lokaliseringen, markeringsstarten och påvisandet. Bristfälliga skall.
- Otillräcklig:* Hunden uppträder aggressivt, eller visar skygghet. HF utövar påtryckning på hunden för att få den att markera. Hunden gör två felmarkeringar i A-prov. 1 felmarkering i B-prov. Figuranten förblir ofunnen.

Figurantmarkering med sökulle

Bedömningsgrunder:

- Efter att ha funnit figuranten skall hunden omedelbart ta rullen i munnen och återvända till HF
- Efter att HF kopplat hunden till markeringslinan skall hunden leda HF till figuranten den funnit
- Då hunden leder HF till figuranten krävs inte rätlinjig färd till figuranten utan hindren för framfart på banan skall beaktas
- Bruket av markeringslina skall också beaktas
- Hunden kan behålla sökullen i munnen även då den leder HF till figuranten
- Hunden får också utföra markeringen fri
- Om hunden inte leder HF till figuranten, rör det sig om en felmarkering
- HF skall följa PD:s anvisningar beträffande hastigheten då han går till figuranten
- Hunden skall påvisa figurantens position exakt, annars kan markeringen inte godkännas (PD har rätt att be om precisering)
- Att hunden går med rulle i munnen annars än i en markeringssituation är ett fel som sänker betyget
- Att hunden alltför mycket går med rulle i munnen medför att prestationen avbryts
- Även hundens och HF:s uppträdande hos figuranten bedöms
- HF skall agera enligt provningsordningen och PD:s anvisningar

Bedömning:

- Föredömlig:* Hunden kommer snabbt till HF med rullen i munnen, leder HF snabbt möjligast rak väg till figuranten och påvisar exakt figurantens position
- Mycket god:* Hunden dröjer något och faller rullen för tidigt på väg till HF eller dröjer något på väg till figuranten och vid påvisning av figuranten
- God:* Hunden dröjer på väg till HF, faller rullen för tidigt, gör lovar då den leder HF till figuranten eller är osäker då den leder HF till figuranten
- Tillfredsställande:* Hunden dröjer tydligt på väg till HF, faller rullen för tidigt, dröjer och gör lovar på väg till figuranten och vid påvisning av figuranten eller gör en felmarkering
- Bristfällig:* Hunden visar ovilja på väg till HF, stannar upp och visar ovillighet då den leder HF till figuranten och vid påvisande av figuranten
- Otillräcklig:* HF utövar påtryckning på hunden för att få den att markera. Hunden gör 2 felmarkeringar i ett A-prov. Hunden gör 1 felmarkering i ett B-prov. Figuranten förblir ofunnen.

ANVISNINGAR OM RUINBANA

Skolning av räddningshundar och utförande av prov förutsätter för ändamålet byggda övnings- och provområden med naturliga eller konstgjort åstadkomna naturtrogna ruinkonstruktioner.

I övnings- och provområdet eller i dess omedelbara närhet borde finnas:

- Olika fria gång- och klätterställningar
- Smala och branta trappor
- Av trä eller betong tillverkade glidytor som liknar snedställda väggar och tak
- Trä- och/eller stenväggar för hoppmoment jämte staket och andra liknande olika höga hopphinder
- Till exempel av olika stora brunnsringar gjorda tunnlar, där hunden kan öva att tränga sig in i mörka utrymmen och hålor
- För hunden obehagliga material och utrymmen med tanke på rörelseövningar
- Svårforcerade ruinhögar och schakt av byggbråte
- Rasad tegelmur av olika höjd med fönsteröppningar
- Allt enligt möjlighet en naturtrogen husruin med källare, där hunden kan skolas i hussökning i mörker i en svårforcerad källare och också på vinden.

Provbanan skall vara minst ca 60 x 80 m och högst ca 100 x 100 m dock så, att området i sin helhet är större och att ett provområde av de nämnda måtten kan avgränsas av detta område. Området skall vara svårforcerat och där skall finnas en tillräcklig mängd (A-prov, minst 10 st., B-prov minst 15 st.) olika (en del svårforcerade) naturliga ruingömsällen, av vilka en del delvis ligger under markytan och resten i sin helhet under markytan och/eller ras. Rasets tjocklek kan variera 0,5 m - 2 m. Gångrutorna till dessa byggs med hjälp av tunnlar eller lodräta schakt så, att luftströmmarna så väl som möjligt är under kontroll. Husruinen kan placeras på ruiner eller i dessas omedelbara närhet så, att den kan tas med i provprestationen.

I provområdets omedelbara närhet borde med tanke på lydnads- och miljömomenten finnas ett fält på vilket redskapen som behövs i de ovan nämnda momenten kan placeras. Dessutom krävs en separat servicebyggnad för funktioner som behövs i övnings- och provverksamheten. (Redskapsförråd, sammanträdes-/utbildningslokaler, kantin/kök och toalett).

På övnings- och provplatsen skall finnas tillräckligt med utrustning för övningar och prov:

- Material för lätt täckning av personen som skall sökas, såsom brädor, klädesplagg, skivor, block, grus etc.
- Skyddsdräkter för figuranterna
- Utrustning för åstadkommande av störningsmoment
- Material och utrustning för åstadkommande av eld och rök
- Behövliga redskap, såsom spadar, spett etc.
- Bårar och förstahjälputrustning

Godkända prover kan arrangeras endast på för detta ändamål godkända ruinbanor. För skolnings- och övningsändamål skall byggas s.k. lätta ruinbanor där hundverksamheten är aktiv. Målet är, att minst varje område har en godkänd ruinbana och, om avstånden med beaktande den aktiva verksamheten är oskäligen, kan också flera sådana byggas.

Ruinbanorna inspekteras och godkänns av Finska Brukshundklubben (SPKL), som utnämner en inspektör, som å sin sida svarar för den riksomfattande banuppföljningen. Inspektion utförs enligt ett separat utarbetat program med jämna mellanrum eller då så önskas och man kan också be om inspektion hos SPKL. I inspektionen deltar utöver den inspektör som SPKL utnämnt också den ansvariga myndigheten i kommunen och en representant för banan i fråga.

RÄDDNINGSHUNDVERKSAMHETENS BEREDSKAPsutbildningssystem

Finska Brukshundklubben svarar för den riksomfattande räddningshundverksamheten i egenskap av en registrerad förening som upprätthåller räddningshundverksamhet i hela landet stödd av de samarbetspartners som framgår av schemat.

Finska Brukshundklubben har utvecklat ett regionansvarigsystem som fungerar regionalt och som har som uppgift att utbilda och koordinera räddningshundsteamerna inom sitt område och avge rapporter till SPKL. Vid sina årliga sammanträden stärker och vidareutvecklar de regionansvariga personerna räddningshundverksamheten. Till sin hjälp har de utbildade lokala gruppleddare. Så har man åstadkommit regionvis koordinerade lokala räddningshundsteam, som verkar i samarbete med Frivilliga Räddningstjänstens (VAPEPA) lokalorganisation.

De regionansvariga svarar huvudsakligen för utbildningen av teemledare, som å sin sida svarar för utbildningen av sitt eget team på lokal nivå och upprätthåller utryckningsberedskap i samarbete med de lokala myndigheterna. Hundarna i utryckningsberedskapsteamerna skall tåla bruk av munkorg.

SPKL har som uppgift att stå till tjänst med den utbildning till räddningshundsteamerna som framgår av beredskapsutbildningsschemat och att svara för att också hundförare och hundar får utbildning. Utbildning ges regionalt via lokala medlemsföreningar. De lokala medlemsföreningarna arrangerar på ansökan sådana stadfästa prov och tävlingar som framgår av beredskapsutbildningsschemat. För ruinernas del skall de genomföras på ruinbanor inspekterade och godkända av SPKL. Proverna är avgiftsfria för räddningshundsförare. För ett godkänt utfört prov beviljas hunden skattefrihet (med stöd av 4 § lagen om hundskatt 590/1979) för ett år åt gången. En hund som beviljats skattefrihet i fyra år beviljas s.k. evig skattefrihet.

Av beredskapsutbildningsschemat framgår den grundläggande utbildningsnivå, vidareutbildnings- och påbyggnadsutbildningsnivå och beredskapsteamutbildning som krävs av räddningshundsförare och hundar. För alarmnivå förutsätts hunden ha minst två godkänt genomförda grupper och dessutom de krav som fastställts för hundföraren. (Myndighetsalarmnivå)

Räddningsinstitutet (PEO) svarar för utbildningen av beredskapsteam i samarbete med myndigheterna för räddningshundsteamerna och de regionansvarigas del. För övrig utbildning svarar SPKL med stöd av polismyndigheten. För bedömningen av de prover som utbildningssystemet förutsätter svarar räddningshundsdomare utbildade och auktoriserade av SPKL.

I förstahjälputbildningen stöder man sig på FRK:s utbildningssystem, som också inkluderar utbildning i psykiskt stöd. Räddningbranschens Centralorganisation i Finland r.f. (SPEK) svarar å sin sida för utbildningen i grunderna i den räddningsverksamhet som systemet förutsätter av hundförare.

Godkända provprestationer i SPKL:s prövningsordning för räddningshundar

Räddningshund-Ytsökprov	PEHA
Räddningshund-Spårprov	PEJÄ
Räddningshund	
-Ruinprov A och B	PERA-A, PERA-B
Sökprov:	Sökprov för brukshundar, klass 3 PAHA Upplättningsprov för brukshundar, klass 3 PAEK Internationellt räddningshundsprov IPO-R ytsök A- och B-prov
Spårprov:	Spårprov för brukshundar, klass 3 PAJÄ Internationellt räddningshundsprov IPO-R spår B-prov
Ruinprov A:	Internationellt räddningshundsprov IPO-R ruin A-prov
Ruinprov B:	Internationellt räddningshundsprov IPO-R ruin B-prov

Provernas giltighetstid

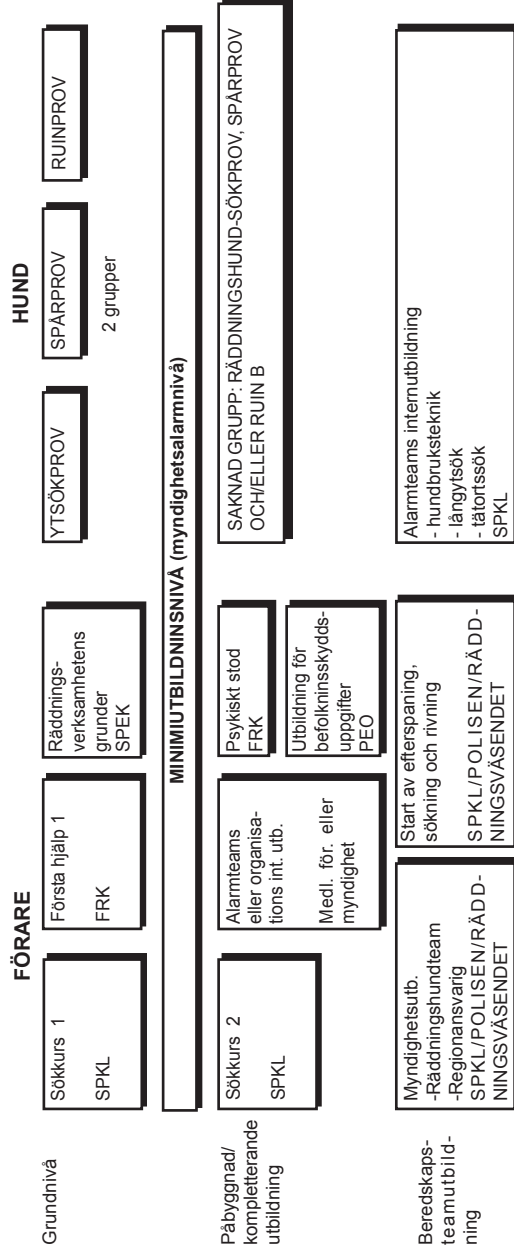
Ett godkänt genomfört prov gäller i 2 år/grupp. Till fortsatt giltiga prov berättigar också ett godkänt resultat i följande prover:

Spårmoment: Spårprov för brukshundar klass 3, IPOR-spårprov B-prov

Ytsökmoment: Sökprov för brukshundar eller Upplättningsprov för brukshundar klass 3, IPOR-ytsök B-prov

Ruinmoment: IPO-R ruin A- eller B-prov

RÄDDNINGSHUNDVERKSAMHETENS BEREDSKAPUTBILDNINGSSYSTEM



Teamledaren kan befälja ekipage som kommit med i teamet med kompenserade tjänstehundsprover att delta i motsvarande räddningshundsprover, då man fastställer kompetensnivån hos ekipage i sitt team.

Teamledaren kan också bestämma att en förutsättning för att man skall få hållas med i teamet är, att ett räddningshundsprovresultat som motsvarar ett brukshundsprovresultat skall uppnås inom ett år efter att ekipaget godkänts som medlem av teamet.

SPKL = Suomen Palveluskoiraliitto ry

PEO = Pelastusopisto

FRK = Finlands Röda Kors

Bilaga

Undantag för hundar med max. 35 cm mankhöjd.

Mankhöjden fastställs av en PD och skall införas och signeras i resultathäftet.

För hundar med mankhöjd upp till 35 cm kan (men måste inte) följande mindre mått användas på redskap i miljöprovet :

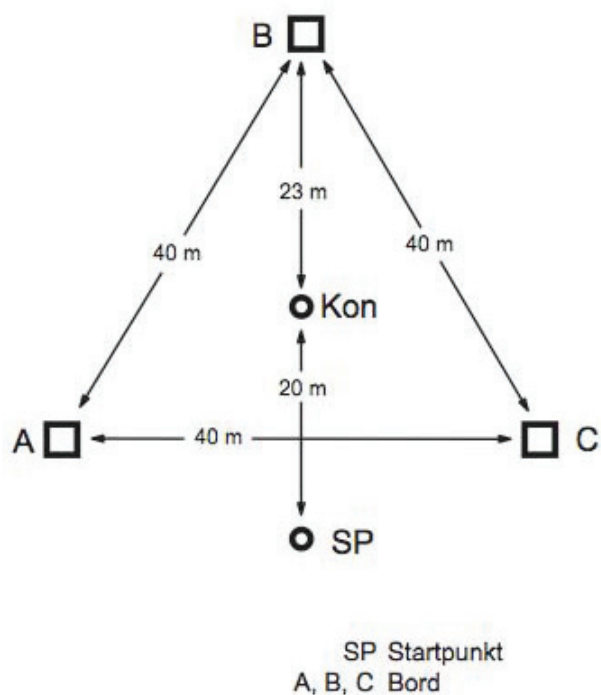
Vågrät steg: Bredd ca. 0,30 m, avstånd mellan stegpinnarna: 0,20 m.

Längdhopp: Bredd 1,50 m, höjd 0,15 m, längd 0,50 m

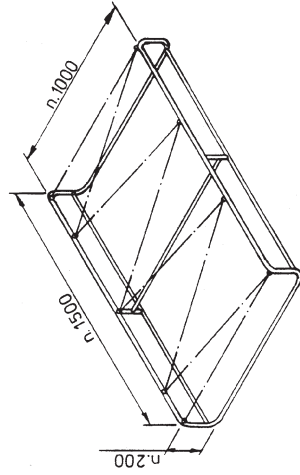
Kryptunnel: Kryptunnel ca. 30 cm diameter, längd 3 m med en vinkel

Avståndsdriering: Avstånd mellan de borden 20 m

AVSTÅNDSDIRIGERING



LÄNGDHOPPSTÄLLNING 1,5 m

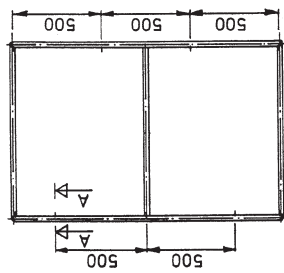
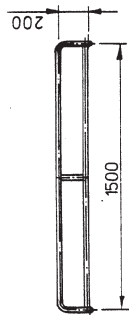


Hindret görs av tunnväggigt stål rör, t.ex. d = 20 mm. Delarna svetsas samman.

Öglorna för bandet görs av 3 mm:s stålråd och fästs genom svetsning.

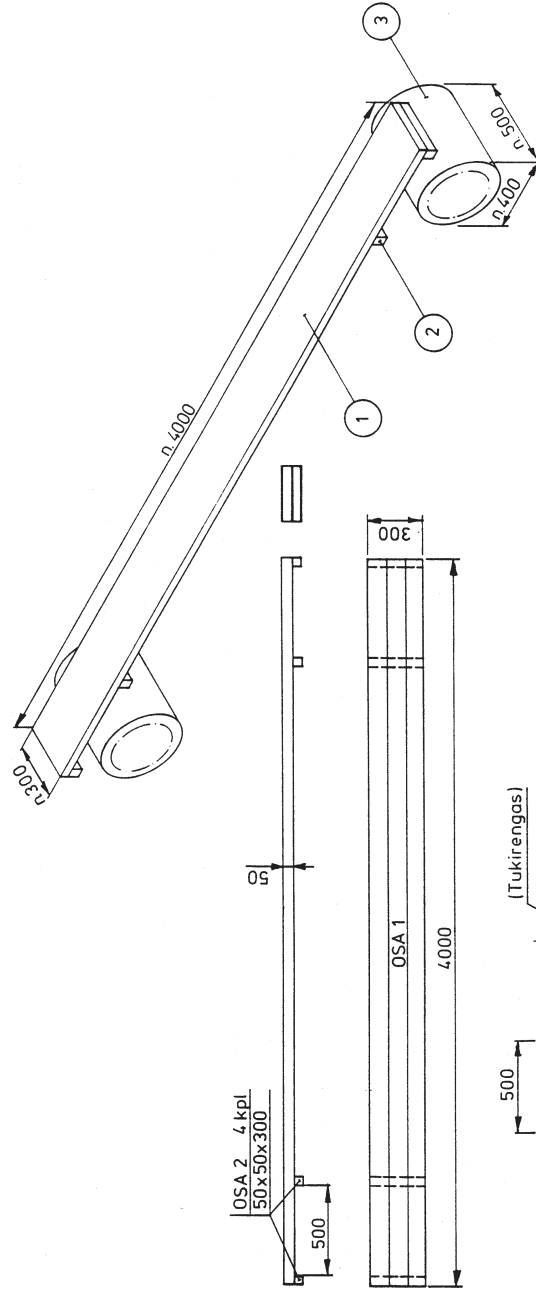
Hindret rostskyddsmålas och ytmålas.

Ett c 5-10 mm brett banded träas på plats och ändarna knyts.



9 kpl

BRO AV TUNNOR, RÖRLIG

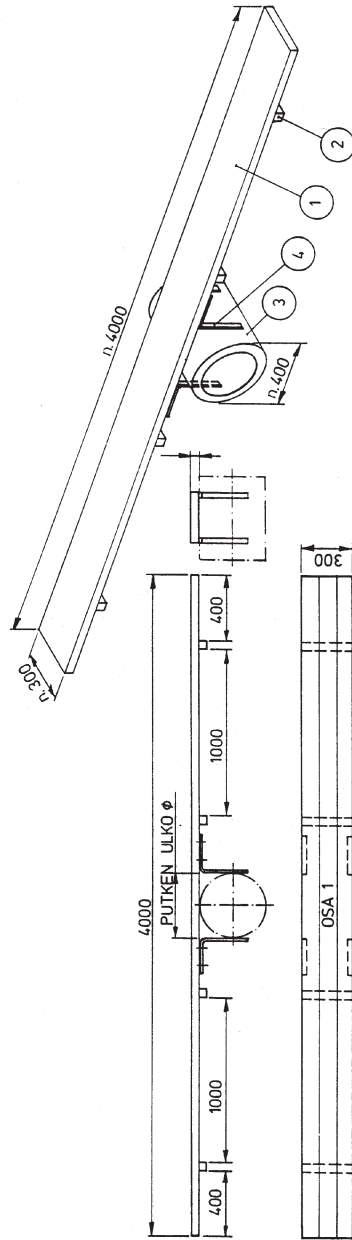


DEL 1: 3 st 50 x 100 mm plankor limmas ihop.
De behandlas med träskyddsmedel.

DEL 2: 4 st 50 x 50 ribbor fästs med elim och skruvar i del 1.

DEL 3: T. ex. syrafast rör DN 400 x 500 mm. Tunnväggigt rör förstärks med invändiga stödringar.

GUNGAN

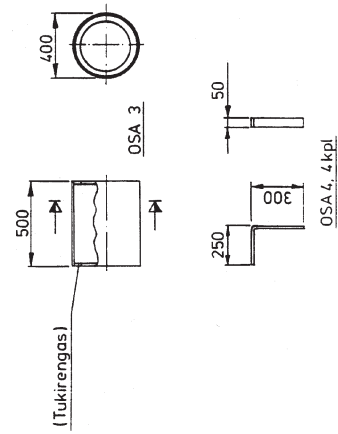


DEL 1: 3 st 50 x 100 mm plankor limmas ihop. De behandlas med träskyddsmedel.

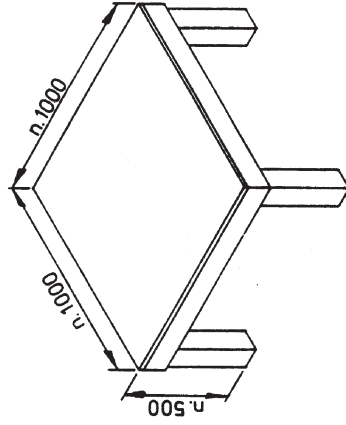
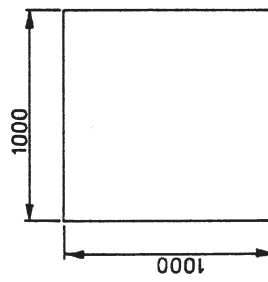
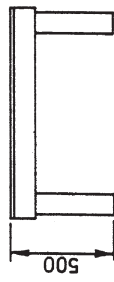
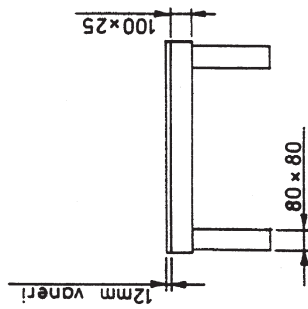
DEL 2: 4 st 50 x 50 ribbor fästs med lim och skurvar i del 1.

DEL 3: T. ex. syrafast rör DN 400 x 500 mm. Tunnväggigt rör förstärks med invändiga stödringar.

DEL 4: Flatjärn 5 x 50 mm, rostskyddsbehandlas.

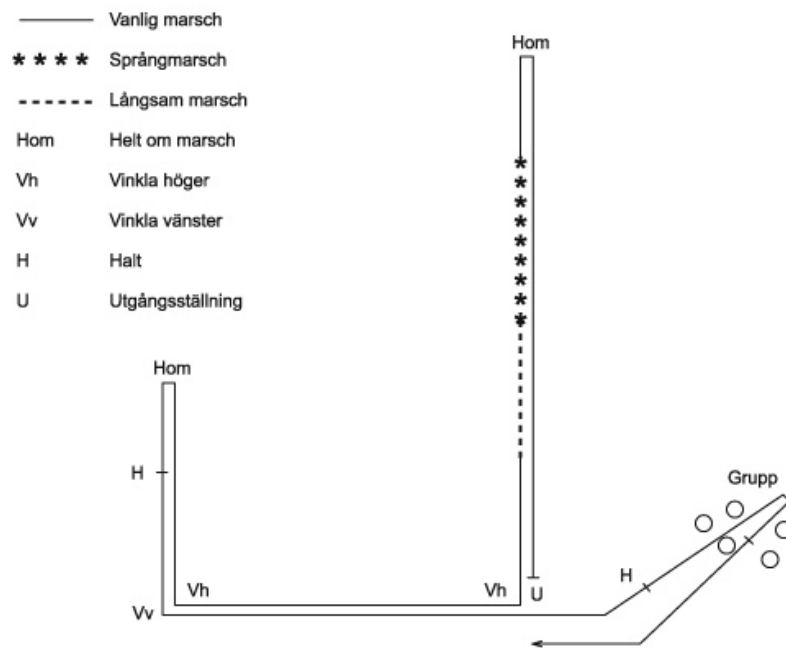


BORD för AVSTÅNDSDIRIGERING



Pöytä kootaan liima- ja ruuviliitoksin.
Lahosuojakäsitteliään ja pintamaalataan.

SCHEMA för FRITT FÖLJ



OBS. Schemat kan anpassas efter förhållandena på platsen och kan spegelvändas.
 Det är också möjligt att efter den första helomvändningen begära först en vänstervändning och därefter en högvändning.



**Finska Brukshundklubben
(SPKL)**

Mankkaantie 2-4 C 26, 02180 Espoo
tel. (09) 805 5799, fax. (09) 805 8114
toimisto@palveluskoiraliitto.fi
www.palveluskoiraliitto.fi