



PELASTUSKOIRA- KOEOHJE

Kansainväliset ja kansalliset pelastuskoira-
koeohjeet, palveluskoirakokeiden säännöt
ja käyttäytymiskoeohje



Julkaisija: Suomen Palvelukoira-liitto (SPKL) ry

Painopaikka: Satakunnan Painotuote, 2007

3. painos

PELASTUSKOIRA- KOEOHJE

Kansainväliset pelastuskoirakoeohjeet

FCI:n hallituksen hyväksymä 10/2005. IRO:n yleiskokouksen hyväksymä 4/2005. Suomen Palveluskoiraliitto (SPKL) ry:n hallituksen 22.9.2005 hyväksymä. Suomen Kennelliitto-Finska Kennelklubben ry:n hallituksen 25.11.2005 hyväksymä.

Koeohje astuu voimaan 1.1.2006.

Kansalliset pelastuskoirakoeohjeet

Suomen Palveluskoiraliitto ry:n hallituksen hyväksymä 22.9.2005. Suomen Kennelliitto - Finska Kennelklubben ry:n hallituksen hyväksymä 25.11.2005.

Ohjeet astuvat voimaan 1.1.2006.

Sisällysluettelo

Palveluskoirakokeiden säännöt.....	5
Palveluskoirakokeisiin liittyvät koe- ja lajiohjeet.....	10
Palveluskoirakoesääntöihin liittyvät ohjeet rotujen koe- ja kilpailuoikeuksista.....	12
Palveluskoirakoesääntöihin liittyvät ohjeet toimihenkilöistä.....	13
Palveluskoirakoesääntöihin liittyvät ohjeet mestaruuskilpailuista.....	17
Käyttäytymiskoe (PAKK).....	19
Kansainväliset pelastuskoirakoeohjeet (IPO-R).....	24
Soveltuvuuskoet.....	28
Tottelevaisuus.....	34
Ketteryys	36
Jälkikoe	39
Hakukoe	43
Rauniokoe	46
Kansalliset pelastuskoirakoeohjeet	49
Tottelevaisuus ja ketteryys.....	51
Pelastusjälkikoe.....	60
Pelastushakukoe	63
Rauniokoe A ja B	66
Ohjeet raunioradasta	73
Pelastuskoiratoiminnan valmiuskoulutusjärjestelmä.....	74
SKL-FKK:n yleinen sääntö kokeiden ajankohdan siirrosta ja peruuttamisesta.....	77
SKL-FKK:n yleinen valitusmenettely ja oikaisumenettely.....	78
SKL-FKK:n yleinen jääviyssääntö.....	79
Kaaviot ja telineet.....	80

Suomen Palveluskoiraliitto (SPKL) ry:n palveluskoirakokeiden säännöt

Suomen Palveluskoiraliitto ry:n yleiskokouksen 18.4.1998 hyväksymät, Suomen Kennelliitto-Finska Kennelklubben ry:n valtuuston 21.11.1998 hyväksymät säännöt astuvat voimaan 1.1.2000.

1§ Palveluskoirakokeet ja niiden tarkoitus

Suomessa palveluskoirille tarkoitetut kokeet ja kilpailut järjestetään näiden sääntöjen ja ohjeiden mukaisesti.

Suomen Palveluskoiraliitto ry:n ja sen jäsenyhdistysten, joiden tulee olla Suomen Kennelliitto-Finska Kennelklubben ry:n jäseniä, näiden sääntöjen mukaisesti järjestämät kokeet ja kilpailut ovat virallisia.

Hyväksytyt koelajeja ovat:

Kaikki Suomen Palveluskoiraliitto ry:n esityksestä Suomen Kennelliitto-Finska Kennelklubben ry:n hyväksymät palveluskoirakokeet ja kilpailut, sekä FCI:n hyväksymät palvelus- ja pelastuskoirakokeet.

Koemuotoja ovat:

- Jälkikokeet
- Hakukokeet
- Suojelukokeet
- Viestikokeet
- Pelastuskokeet
- Yleis- / käyttö- ja opastus kokeet sekä
- Valjakkohiihdot

Kokeet järjestetään näihin sääntöihin liittyvien koeohjeiden mukaisesti. FCI:n hyväksymät koelajit järjestetään voimassaolevien kansainvälisten koeohjeiden mukaisesti.

Näitä sääntöjä noudatetaan FCI:n, Suomen Kennelliitto-Finska Kennelklubben ry:n hallituksen ja Suomen Palveluskoiraliitto ry:n hallituksen myöntämissä palveluskoirakokeissa. FCI myöntää kansainväliset palveluskoirakokeet, Suomen Kennelliitto-Finska Kennelklubben ry:n hallitus myöntää valtakunnalliset mestaruuskilpailut ja maaoittelut. Suomen Palveluskoiraliitto ry:n hallitus myöntää yleiset ja jäsentenväliset sekä yhdistystenväliset kokeet.

Koiria tehtävissään käyttävät viranomaiset voivat järjestää kokeensa ja mestaruuskilpailunsa virallisina, jos ne järjestetään näiden sääntöjen ja koeohjeiden mukaisesti. Erillisen, Suomen Palveluskoiraliitto ry:n ja viranomaisen välillä tehdyn sopimuksen mukaan voidaan myös viranomaisten omilla säännöillään järjestämät kokeet rinnastaa tuloksellisesti johonkin koelajiin ja -luokkaan. Kaikki muut kokeet katsotaan epävirallisiksi ja niiden tuloksia ei kirjata.

Kokeiden järjestämisoikeutta on kokeiden järjestäjän anottava Suomen Palveluskoiraliitto ry:n hallitukselta voimassaolevien ohjeiden mukaisesti. Kokeen järjestäjällä on oikeus rajoittaa osallistujien määrää Suomen Palveluskoiraliitto (SPKL) ry:n ohjeiden mukaisesti.

2§ Luettelo kokeista ja ilmoittautuminen

Luettelo hyväksytyistä kokeista julkaistaan Suomen Palveluskoiraliitto ry:n toimesta liiton lehdessä sekä Suomen Kennelliitto-Finska Kennelklubben ry:n julkaisemassa lehdessä. Maksetun ilmoittautumisen kokeisiin on tapahduttava kirjallisesti kokeiden järjestäjän asettamaan määräaikaan mennessä. Ilmoittautumisessa on käytävä selville Suomen Palveluskoiraliitto ry:n hallituksen määräämät tiedot. Osallistumismaksun määrää kokeen järjestäjä.

Koira saa samoissa kokeissa osallistua vain yhteen koelajiin ja -luokkaan. Jos ilmoittautumisen yhteydessä annetut tiedot ovat virheellisiä tai puutteellisia, voidaan koiralta kieltää osallistumisoikeus ilmoitettuun kokeeseen. Osallistumismaksua ei tällöin makseta takaisin. Osallistumismaksua ei myöskään makseta takaisin jos ilmoitettu koira jää pois kokeista tai jos kokeesta vastaava tuomari kieltää sen osallistumisen.

Osallistumismaksu maksetaan takaisin jos kokeesta vastaava tuomari osallistujista riippumattomista syistä peruu kokeen tai sen jonkun lajin tai luokan tai jos osallistuja esittää eläinlääkärin tai lääkärin todistuksen, joka estää kokeeseen osallistumisen. Lääkärintodistus on esitettävä kolmen vuorokauden sisällä viimeisestä koepäivästä lukien. Valjakkohiitojen peruutuksen johtuessa sääolosuhteista osallistumismaksua ei makseta takaisin.

Kokeiden peruutuksista on määräykset ja ohjeet lajien koeohjeissa sekä sääntöjen pykälässä 9.

Ennen kokeiden alkua osallistujan on luovutettava Suomen Palveluskoiraliitto ry:n hyväksymä virallinen kilpailukirja kokeiden järjestäjälle ja osoitettava osallistuvan koiran todellinen koeluokka sekä oikeutensa osallistua kyseiseen kokeeseen. Kirjaan merkitään saavutettu tulos, myös hylätty, jonka kokeesta vastaava tuomari varmentaa. Koiralla on oltava hyväksyttävä todistus voimassa olevista rokotuksista. Kirjassa on oltava, vähintään 6 kk ikäisenä todettu, eläinlääkärin merkintä kiveksistä jolloin kliinistä tarkastusta ei välttämättä tarvitse suorittaa.

3§ Osallistumisoikeus

Kokeisiin saavat osallistua koirarodut joille Suomen Kennelliitto-Finska Kennelklubben ry:n hallitus on Suomen Palveluskoiraliitto ry:n hallituksen esityksestä myöntänyt kilpailuoikeuden.

Kansainvälisissä palveluskoirakokeissa Cacitin voivat saavuttaa FCI:n koesäännöissä mainitut koirarodut. Kokeisiin osallistuvan koiran on oltava merkitty Suomen Kennelliitto-Finska Kennelklubben ry:n tai sen hyväksymään koirarekisteriin. Lajeissa, joihin Suomen Kennelliitto - Finska Kennelklubben ry on oikeuttanut osallistumisen rekisteröimättömillä koirilla, toimitaan Suomen Kennelliitto- Finska Kennelklubben ry:n antamien ohjeiden mukaisesti.

Koiran on oltava rokotettu ja tunnistusmerkitty Suomen Kennelliitto-Finska Kennelklubben ry:n määräysten mukaisesti.

Koiran osallistumisoikeuden ikäraajat on mainittu kunkin koelajin koeohjeissa. Koiran omistajan ja ohjaajan tulee olla Suomen Palveluskoiraliitto ry:n jäsenyhdistyksen tai FCI:n alaisen maan vastaavan yhdistyksen jäsen. Yhteisön omistaman koiran ohjaajan on täytettävä edellä mainittu vaatimus muissa kuin ns. viranomaiskokeissa. Käyttätymiskokeeseen osallistuvan koiran omistajan ja ohjaajan osalta riittää kuitenkin vaihtoehtoisesti Suomen Kennelliitto-Finska Kennelklubben ry:n tai sen jäsenyhdistyksen jäsenyys.

Kokeisiin osallistumisoikeus määritellään kunkin koelajin koeohjeissa. Kokeissa noudatetaan kulloinkin voimassaolevaa Suomen Kennelliitto-Finska Kennelklubben ry:n kokeita koskevaa yleistä jäävyssäntöä (sivu 79).

Kokeisiin eivät saa osallistua:

- narttu 30 vrk ennen odotettua penikoimista ja alle 42 vrk penikoimisen jälkeen
- selvästi arka tai liian aggressiivinen koira.

4§ Kokeisiin osallistuvan vastuu

Ilmoittautuessaan kokeeseen koiranohjaaja sitoutuu vapaaehtoisesti noudattamaan koesääntöä sekä lajiohjeita ja näin ollen vastaa kaikista mahdollisista koiralle aiheutuneista tai koiran kokeen aikana aiheuttamista vahingoista.

5§ Koeluokat

Mikäli lajiohjeissa ei toisin määrätä, koeluokat ovat:

- 1-luokka, johon osallistuvat koeohjeissa määritellyn vähimmäisiän saavuttaneet koirat, jotka ovat suorittaneet käyttäytymiskokeen hyväksytysti.
- 2-luokka, johon osallistuvat 1-luokasta siirtyneet koeohjeissa mainitun vähimmäisiän saavuttaneet koirat.
- 3-luokka, johon osallistuvat 2-luokasta siirtyneet koeohjeissa mainitun vähimmäisiän saavuttaneet koirat.

Koira, joka on saavuttanut koulutustunnuksen, voi siirtyä samassa lajissa seuraavaan luokkaan lajiohjeissa määritellyn karenssiajan jälkeen.

Koira, joka on saavuttanut koelajissaan kolme eri kertaa koulutustunnuksen arvosanalla erinomainen, on seuraavana vuonna osallistuttava luokkaansa yhtä korkeampaan luokkaan.

6§ Koulutustunnus

Koulutustunnusrajat on määritelty kunkin lajin koeohjeissa. Koulutustunnus merkitään koiran kilpailukirjaan koeohjeissa mainituin lajitunnuksin.

7§ Loppupisteet ja palkintosijat

1. Palkinto on vähintään 90 % koelajin kokonaispistemäärästä.
2. Palkinto on vähintään 80 % koelajin kokonaispistemäärästä.
3. Palkinto on vähintään 70 % koelajin kokonaispistemäärästä.

Kokonaispistemäärä on koeosien summa. Alin hyväksytty tulos on koulutustunnus ja vähintään 70 % lajin kokonaispistemäärästä.

8§ Arvostelu, koelajin tai sen osan uusiminen

Jokaisessa lajissa suoritetaan laatuarvostelu. Aika lasketaan minuuteissa ja sekunneissa. Jokaisen koiranohjaajan tulee ilmoittautua koiransa kanssa koeosan aloituspaikalla tuomarille ennen suorituksen alkamista. Tuomari antaa suorituksesta suullisen arvostelun, arvosanan ja pistemäärän, jota koiranohjaaja kuuntelee osoitetulla paikalla koiransa kanssa.

Kokeesta vastaava tuomari on oikeutettu sallimaan uusinnan jos koesuoritus on häiriintynyt koiran tai ohjaajan olematta siihen syyppää. Kokeissa otettuja videokuvia ei voida käyttää perusteina arvostelun muuttamiseen tai liikesuoritusten uusimiseen. Valjakkohiihdoissa suoritetaan vain kilpailuarvostelua. Aika lasketaan minuuteissa ja sekunneissa. Aika voidaan kuitenkin, kokeesta vastaavan tuomarin luvalla, jos käytössä on sähköinen ajanotto, ottaa kymmenesosasekunnin tarkkuudella.

9§ Kokeiden tai kilpailujen ajankohdan siirto tai peruuttaminen

Koe voidaan perua, mikäli kokeeseen ei ole ilmoittautunut enempää kuin kaksi osallistujaa ellei lajiohjeissa ole toisin määrätty. Kokeiden ja kilpailujen siirroissa ja peruuttamisissa noudatetaan muutoin Suomen Kennelliitto-Finska Kennelklubben ry:n kulloinkin voimassa olevaa ohjetta (s. 77).

10§ Mestaruuskilpailut

Suomen Palveluskoiraliitto ry:n hallituksen määräämänä ajankohtana, jäsenyhdistysten anomuksesta, järjestetään vuosittain kussakin koelajissa Suomenmestaruuskilpailut. Kilpailuiden osallistumisoikeus ja mestaruusarvojen jakoperusteet on määritelty mestaruuskilpailuiden koeohjeissa. Vuosittain voidaan järjestää myös yhdet, kunkin kennelpiirin ja rodun mestaruuskilpailut virallisina kussakin koelajissa.

11§ Koetoimikunta

Koeanomuksessaan kokeita anova yhdistys ilmoittaa Suomen Palveluskoiraliitto ry:lle kokeesta vastaavan tuomarin ja kokeesta vastaavan toimitsijan sekä muut koeanomuksessa mainitut tiedot.

Yhdistys valitsee koetta varten koetoimikunnan, joka suunnittelee ja järjestää kokeet. Koetoimikunnassa tulee olla vähintään yksi koetoimitsijakurssin hyväksytysti suorittanut henkilö. Koetoimikunnan on huolehdittava siitä, että kokeessa on riittävä määrä palkintotuomareita. Koetoimikunnan on jätettävä kokeiden tuloluettelo liitteineen kokeesta vastaavalle tuomarille 7 vuorokauden kuluessa viimeisestä koepäivästä lukien.

12§ Kokeesta vastaava tuomari

Kokeesta vastaavana tuomarina saa toimia Suomen Kennelliitto-Finska Kennelklubben ry:n hyväksymä ylituomari tai kokeen käsittäessä vain yhden lajin ja enintään 10 koiraa voidaan nimetä ylituomarin sijasta vastaava tuomari. Heillä tulee olla voimassaoleva Suomen Kennelliitto-Finska Kennelklubben ry:n jäsenyys. Vastaavana tuomarina voi toimia tuomari, joka on pätevätyynyt kyseessä olevaan lajiin vähintään kolmea vuotta aiemmin ja on käynyt vastaavan tuomarin kurssin. Hänellä saa olla apunaan yksi tuomari. Kokeesta vastaava tuomari valvoo, että kokeissa noudatetaan näitä sääntöjä ja koeohjeita sekä tuloslaskentaa ja varmentaa kunkin kilpailukirjaan kokeessa saavutetun lopputuloksen. Tarkastettuaan tulokset kokeesta vastaava tuomari lähettää ne 7 vuorokauden kuluessa Suomen Palveluskoiraliitto ry:lle joka toimittaa ne edelleen Suomen Kennelliitto- Finska Kennelklubben ry:lle.

13§ Tuomari

Tuomareina kokeessa saavat toimia vain arvostelu-oikeuden omaavat Suomen Palveluskoiraliitto ry:n hyväksymät palveluskoirakokeiden tuomarit sekä Suomen Kennelliitto-Finska Kennelklubben ry:n hyväksymät palveluskoirakokeiden ylituomarit. Heillä tulee olla voimassa oleva Suomen Kennelliitto - Finska Kennelklubben ry:n jäsenyys. Palveluskoirakokeissa voidaan käyttää myös ulkomaalaisia palkintotuomareita, jotka ovat ko. FCI:n kennelkeskusjärjestöjen virallisia tuomareita. Näiden tuomareiden tuomarioikeudet Suomen Palveluskoiraliitto ry tarkistaa ko. maan kennelkeskusjärjestöstä.

Tuomari voi arvostella päivän aikana enintään 30 osasuoritusta. Tuomari suorittaa arvostelun itsenäisesti.

14§ Valitukset

Valitusmenettelynä käytetään Suomen Kennelliitto-Finska Kennelklubben ry:n kulloinkin voimassaolevaa valituskäytäntöä (sivu 78).

15§ Käyttäytyminen koepaikalla

Tämä sääntöosa koskee kaikkia koepaikalla olevia henkilöitä. Kokeessa on noudatettava tuomarin sekä järjestäjän ohjeita ja määräyksiä sekä esiinnyttävä muutenkin moitteettomasti kokeen ajan. Jos Suomen Palveluskoiraliitto ry:n jäsenjärjestön jäsen tai muu henkilö käyttäytyy kokeissa sopimattomasti, esim. esiintyy päihtyneenä, arvostelee tuomaria, kurittaa omaa tai toisen koiraa tai toimii vilpillisesti, tulee kokeista vastaavan tuomarin antaa tästä varoitus, tai kokeeseen osallistujan kyseessä ollessa, sulkea ao. henkilö pois kokeesta. Asiasta on tehtävä merkintä tuomarikertomukseen. Kokeesta pois suljettu osallistuja menettää kaikki kokeen aikana saavuttamansa tulokset. Vakavimmat tapaukset on kokeesta vastaavan tuomarin ilmoitettava Suomen Palveluskoiraliitto ry:n hallitukselle toimenpiteitä varten. Suomen Palveluskoiraliitto ry:n hallitus voi tällöin rangaista sopimattomasti käyttäytynyttä henkilöä muistutuksella tai määräaikaisella kilpailu-, arvostelu- tai toimintakiellolla. Ylituomarin tai Suomen Palveluskoiraliitto ry:n jäsenyhdistykseen kuulumattoman henkilön ollessa kysymyksessä on asia esitettävä Suomen Kennelliitto-Finska Kennelklubben ry:n hallituksen käsiteltäväksi.

Kokeesta vastaavan tuomarin tai kokeen järjestävän yhdistyksen hallituksen ehdottaessa kokeeseen osallistujalle kilpailukielltoa, on hän kilpailukiellon alaisena asian käsittelyn ajan.

Jos Suomen Palveluskoiraliitto ry:n jäsenyhdistyksen jäsen esiintyy koelueella häiritsevästi tai Suomen Palveluskoiraliitto ry:n periaatteiden vastaisesti, voi Suomen Palveluskoiraliitto ry:n hallitus rangaista tällaista henkilöä tai velvoittaa jäsenyhdistystä ryhtymään toimenpiteisiin ao. henkilön suhteen.

16§ Sääntöjen muutokset

Näitä sääntöjä voi Suomen Kennelliitto-Finska Kennelklubben ry:n valtuusto muuttaa Suomen Palveluskoiraliitto ry:n yleiskokouksen esityksestä.

17§ Muut ohjeet

Näihin sääntöihin liittyvät Suomen Kennelliitto-Finska Kennelklubben ry:n hallituksen, Suomen Palveluskoiraliitto ry:n hallituksen esityksestä, vahvistamat koe- ja lajiohjeet.

Palveluskoirakokeiden sääntöihin liittyvät koe- ja lajiohjeet

Suomen Palveluskoiraliitto ry:n hallituksen hyväksymä 10.3.1999

Suomen Kennelliitto-Finska Kennelklubben ry:n hallituksen hyväksymä 15.6.1999

Ohjeet astuvat voimaan 1.1.2000

Yleistä

1. Kokeet järjestetään sääntöihin liittyvien koe- ja lajiohjeiden mukaisesti. Kokeen järjestäjä päättää osien suoritusjärjestyksen.

2. Mikäli maastossa on lunta siinä määrin, että siellä liikkujan jäljet ovat havaittavissa, ei palveluskoirakoetta saa suorittaa niissä lajeissa, joiden koeohjeet sen kieltävät.

3. Ohjaajat eivät maastokokeessa saa merkitä käyttämiään reittejä. Tällainen merkitseminen johtaa suorituksen hylkäämiseen.

4. Kussakin lajissa ja luokassa määrätään koirien suoritusjärjestys arpomalla. Tottelevaisuusosassa koiran ohjaajalla on oltava numero näkyvässä.

5. Ennen koesuorituksen alkamista kokeesta vastaava tuomari tai hänen määräämänsä tuomaripätevyuden omaava henkilö suorittaa koiran kives / kiimatarkastuksen. Tarkastukseen koiran voi tuoda joku muukin henkilö kuin koiranohjaaja.

6. Mikäli johonkin lajiin tai luokkaan on ilmoittautunut enemmän kuin 10 koiraa, voi kokeen järjestäjä ylituomarin luvalla jakaa kokeen arvostelun ja alueet useammalle tuomarille.

7. Jos lajiohjeissa ei ole määrätty koiralle samaa ohjaajaa koko kokeeseen, voi tottelevaisuus- ja maasto-osassa koiralla olla eri ohjaaja. Ohjaajan vaihtaminen kesken tottelevaisuus- tai maasto-osan on kielletty. Jos lajiohjeissa ei ole toisin määrätty, samassa kokeessa voi toimia vain yhden koiran ohjaajana.

8. Koiranohjaaja saa antaa käskyt omalla äidinkielellään.

9. Ruumiillisesti vammautunut ohjaaja, joka ei vammansa vuoksi voi ohjata koiraansa vasemmalla puolella, saa ohjata koiraansa oikealla puolella. Tässä tapauksessa arvosteluohjeet ovat voimassa vastaavanlaisesti kuin vasemmalla puolella seuraavan koiran osalta.

10. Koiralla on kokeessa oltava kuristamattomalla tavalla kytkettävä metallinen ketjukaulain ja ohjaajalla tulee olla talutin mukanaan joko taskussa tai olkapäällä, ellei lajiohjeissa toisin määrätä. Kokeessa ja koealueella ei saa käyttää Suomen Kennelliitto - Finska Kennelklubben ry:n kieltämiä tai muita niiden kaltaisia kaulaimia. Suoja-vaatteen käyttö on kokeissa kielletty.

11. Maastokokeessa liikettä vapaana suorittavalla koiralla tulee olla virallinen tai PK-tunnus.

12. Pillin käyttö ja viheltäminen on sallittu vain, jos lajiohjeissa niin mainitaan.

13. Puhelimiin käyttö kokeissa on sallittu vain kokeen toimihenkilöillä.

14. Tehtäväänsä osaamattoman koiran suorituksen arvostelun keskeyttää. Myös kokeeseen osallistuja voi keskeyttää koiransa suorituksen ilmoittamalla tästä tuomarille. Kokeessa keskeytetyn koiran koepisteet säilyvät, ja se saa jatkaa koetta toisessa osassa. Jos koira joudutaan hylkäämään jossakin kokeen vaiheessa ampumisarkuuden, arkuuden tai aggressiivisuuden takia, myös muita koiria kohtaan, tai jos ohjaaja toimii vilpillisesti, koesuoritus hylätään. Tällaisesta hylkäämisestä tehdään merkintä koepöytäkirjaan. Kokeissa hylätty koira menettää kaikki siihen asti saavuttamansa koepisteet, eikä se saa enää jatkaa koetta.

15. Tulosten mennessä tasan ratkaistaan paremmuus lajiohjeissa mainitulla tavalla.

16. Kaikkien kokeissa käytettyjen välineiden tulee olla lajiohjeissa mainittujen kaltaisia.

17. Kivesvikainen uros saa Suomessa osallistua palveluskoirakokeisiin. Se ei voi saada valionarvoa eikä sille anota cacitia. Kivesvikaisuudesta tehdään merkintä koepöytäkirjaan kyseisen koiran kohdalle. Kansainvälisiin edustusjoukkueisiin ei kivesvikaista urosta voida valita.

18. Mikäli koira käyttäytyy kokeessa aggressiivisesti, esimerkiksi puree kokeen toimihenkilöä, kokeeseen osallistujaa tai yleisöä, annetaan sille kilpailukiello määrääjäksi koepäivästä alkaen. Kilpailukiellon pituuden määrää Suomen Palveluskoiraliitto ry:n hallitus. Jos koira kilpailukiellon päätyttyä käyttäytyy em. tavalla aggressiivisesti, annetaan sille elinikäinen kilpailukiello.

19. Jos toinen koira selvästi häiritsee jotain kokeeseen osallistuvaa koiraa, saa häirityn koiran ohjaaja tuomarin luvalla korjata koiransa suorituksen. Tätä korjausta ei huomioida arvostelussa.

20. Suomen Palveluskoiraliitto ry:n hallituksen ohjeen mukaisesti tulee kokeen toimihenkilöillä käyttää tunnuksia.

- Kokeesta vastaava tuomari punainen
- Tuomari sininen
- Ylitoimitsija keltainen
- Sihteeri oranssi
- Ratamestari ruskea
- Muu toimihenkilö vihreä

21. Kaikissa suojelukokeissa on käytettävä Suomen Palveluskoiraliitto ry:n päteviä kortillisia kilpailuvastajia.

22. Suomen Palveluskoiraliitto ry:n virallisena lehtenä käytetään Palveluskoirat -lehteä. Tässä lehdessä julkaistaan kaikki palveluskoirakokeisiin liittyvät muutokset, tarkennukset, tulkinnat tms.

23. Koepöytäkirjoja täytettäessä käytetään koeluokista seuraavia lyhenteitä

- Luokka 1 = ALO
- Luokka 2 = AVO
- Luokka 3 = VOI

24. Suojelukokeet voidaan järjestää joko kansallisten tai FCI:n koeohjeiden mukaan. Koeanomuksessa on mainittava, kummalla koemuodolla kokeet järjestetään. Kokeet voidaan järjestää myös samanaikaisesti, silloin on koeanomuksessa mainittava molemmat koemuodot. Kokeeseen ilmoittautujan on ilmoittautumisessaan mainittava, kumpaan koemuotoon hän osallistuu.

25. Ennen kuin kokeeseen ilmoitetut koirat voivat osallistua itse kokeeseen, on niiden luoksepäästävyys tarkastettava. Tunnistusmerkinnän tarkastus on osa testiä. Arvostelua jatketaan koko kokeen ajan. Koirat, jotka eivät läpäise testiä, on hylättävä.

Vaikka koira olisi läpäissyt testin, mutta osoittaa kokeen aikana käytöshäiriöitä, voi tuomari hylätä koiran. Tällöin tehdään koepöytäkirjaan ja kilpailukirjaan merkintä: Ei läpäissyt luoksepäästävyystestiä.

Testin suoritus

- testi suoritetaan normaaleissa olosuhteissa rauhallisessa paikassa
- kaikki koirat tarkastetaan yksitellen
- koira on kytkettynä normaalissa taluttimessa, talutin ei saa olla tiukalle vedettynä
- tuomarin on lähestyttävä koiraa normaalisti kävellen, hän ei saa tehdä mitään ärsytysliikkeitä
- tuomari saa koskea koiraan ohjaajalle siitä ilmoitettuaan

Arvostelu

Koiran on käytäydyttävä rauhallisesti tuomarin lähestyessä ja ottaessa kontaktia, samoin kuin tatuoinnin tarkastuksessa.

Koiran positiivista käyttäytymistä on:

Itsetietoisuus, varmuus, tarkkaavaisuus, temperamenttisuus, luoksepäästävyys. Nämä koirat läpäisevät testin ja voivat osallistua kokeeseen.

Rajatapauksia ovat:

Levottomuus, ärtyneisyys, epävarmuus. Nämä koirat voivat osallistua kokeisiin, niitä on kuitenkin tarkkailtava koko kokeen ajan.

Koiran negatiivista käyttäytymistä on:

Liiallinen epävarmuus, pelokkuus, pureminen, yliaggressiivisuus. Koirat, jotka osoittavat näitä ominaisuuksia, eivät voi osallistua kokeeseen.

Palveluskoirakoesääntöihin liittyvät ohjeet rotujen koe- ja kilpailuoikeuksista

Suomen Palveluskoiraliitto ry:n hallituksen hyväksymä 28.5.2002

Suomen Kennelliitto-Finska Kennelklubben ry:n hallituksen hyväksymä 14.8.2003

Ohjeet astuvat voimaan 1.1.2004

Palveluskoirakoeoikeuksien myöntämisen edellytykset

Kilpailuoikeutta anottaessa rodun tulee täyttää seuraavat ehdot:

- Rodun tulee olla fyysisiltä ominaisuuksiltaan sellainen, että se vaivattomasti pystyy suoriutumaan palveluskoirakokeiden 3-luokan vaatimuksista.
- Viimeisen kahden vuoden aikana vähintään viiden kyseisen rotuisen koiran tulee olla suorittanut käyttäytymiskoe hyväksytysti.
- Rodun rotujärjestön tulee yleiskokouksessaan tehdä päätös kilpailuoikeuksien anomisesta.
- Rodun käyttövalio arvo määräytyy Suomen Kennelliiton valionarvosääntöjen mukaisesti.

Koe- ja kilpailuoikeuksien menettäminen ja niiden palauttaminen.

Mikäli palveluskoirakokeen kilpailuoikeuden omaavan rodun koirista yksikään ei ole kolmen viimeisen vuoden aikana saavuttanut palveluskoirakokeissa hyväksytyttä tulosta, menettää rotu Kennelliiton hallituksen päätöksellä oikeuden osallistua palveluskoirakokeisiin. Tämä määräys ei koske FCI:n hyväksymiä palveluskoirarotuja. Ohjeen mukaisia vähimmäiskoekäyntejä aletaan laskea 1.1.2004 alkaen.

Mikäli rodulta poistetaan kilpailuoikeus, voi rotujärjestö hakea kilpailuoikeuksia heti, kun rotu täyttää kaikki oikeuksien myöntämiselle asetetut vaatimukset.

Palveluskoirakoesääntöihin liittyvät ohjeet toimihenkilöistä

Suomen Palveluskoiraliitto ry:n hallituksen hyväksymä 10.3.1999

Suomen Kennelliitto-Finska Kennelklubben ry:n hallituksen hyväksymä 15.6.1999

Ohjeet astuvat voimaan 1.1.2000

Ohje koulutusohjaajista, koeavustajista, kokeesta vastaavista toimitsijoista, tuomareista ja ylituomareista.

Kaikkien Suomen Palveluskoiraliitto ry:n toimihenkilöiden tulee olla Palveluskoirat-lehden tilaajia.

Koulutusohjaaja

Suomen Palveluskoiraliitto ry tai sen jäsenyhdistykset voivat järjestää koulutusohjaajakursseja. Kurssia on anottava kirjallisesti neljä kuukautta ennen sen suunniteltua ajankohtaa Suomen Palveluskoiraliitto ry:n hallitukselta. Kurssi pidetään Suomen Palveluskoiraliitto ry:n laatiman ohjelman mukaan. Kurssin hyväksytysti suorittaneet koulutusohjaajat saavat Suomen Palveluskoiraliitto ry:n myöntämän koulutusohjaajakortin. Kurssille voi osallistua enintään 20 henkilöä.

Vaatimukset koulutusohjaajakurssille ovat:

- on ominaisuuksiltaan koulutusohjaajaksi sopiva
- on täyttänyt 16 vuotta
- on Suomen Palveluskoiraliitto ry:n jäsenyhdistyksen jäsen
- on Suomen Kennelliitto-Finska Kennelklubben ry:n henkilöjäsen
- on itse kouluttamallaan koiralla osallistunut Suomen Palveluskoiraliitto ry:n hyväksymään koelajiin ja saanut 1/A luokassa hyväksytyt tulokset

Koeavustaja

Suomen Palveluskoiraliitto ry tai sen jäsenyhdistykset voivat järjestää koeavustajakursseja. Kurssia anotaan kirjallisesti neljä kuukautta ennen sen suunniteltua ajankohtaa Suomen Palveluskoiraliitto ry:n hallitukselta. Kurssi pidetään Suomen Palveluskoiraliitto ry:n laatiman ohjelman mukaan. Kurssille voi osallistua enintään 10 henkilöä. Koeavustajakurssin ja virallisen loppukokeen (korttikoe) hyväksytysti suorittaneet koeavustajat saavat Suomen Palveluskoiraliitto ry:n myöntämän koeavustajakortin. Säilyttääkseen koeavustajaoikeutensa hyväksytyt koeavustajat tulee suorittaa taidontarkistuskoe joka toinen vuosi.

Vaatimukset koeavustajakurssille ovat:

- on ominaisuuksiltaan koeavustajaksi sopiva
- on täyttänyt 18 vuotta
- on Suomen Palveluskoiraliitto ry:n jäsenyhdistyksen jäsen
- on Suomen Kennelliiton-Finska Kennelklubben ry:n henkilöjäsen
- on itse kouluttamallaan koiralla saanut hyväksytyt tulokset suojelukoelajien korkeimmassa luokassa

Suomen Palveluskoiraliitto ry hyväksyy myös jäsenjärjestönsä olevien rotujärjestöjen kouluttamat koeavustajat korttikokeeseensa ilman Suomen Palveluskoiraliitto ry:n järjestämää koeavustajakurssia. Tällaisesta erioikeudesta tulee kuitenkin olla sopimus Suomen Palveluskoiraliitto ry:n ja kyseisen rotujärjestön välillä. Myös rotujärjestöjen koulutuksen kautta koeavustajapätevyyttä hakevien tulee täyttää yllämainitut kurssivaatimukset. Rotujärjestön antaman koulutuksen tulee olla laadultaan hyväksyttävää. Ainoastaan Suomen Palveluskoiraliitto ry:n hyväksymät sekä FCI-maiden vastaavien järjestöjen hyväksymät koeavustajat saavat toimia maalimiehinä suojelukoelajeissa.

Koetoimitsija

Kokeesta vastaavan toimitsijan koulutus järjestetään kaksiosaisena. 1-osan järjestää kennelpiiri aluekouluttajansa toimesta. 2-osan järjestää Suomen Palveluskoira-

liitto ry tai sen jäsenyhdistys. 2-osaa on anottava kirjallisesti neljä kuukautta ennen sen suunniteltua ajankohtaa Suomen Palveluskoiraliitto ry:n hallitukselta. Kurssi pidetään Suomen Palveluskoiraliitto ry:n laatiman ohjelman mukaan.

Kurssin hyväksytysti suorittaneet saavat Suomen Palveluskoiraliitto ry:n myöntämän koetoimitsijakortin. Järjestäjä voi rajoittaa osallistujien määrää. Vaatimukset koetoimitsijakurssin 2-osaan ovat:

- on ominaisuuksiltaan koetoimitsijaksi sopiva
- on täyttänyt 18 vuotta
- on suorittanut koetoimitsijakoulutuksen 1-osan
- on Suomen Palveluskoiraliitto ry:n jäsenyhdistyksen jäsen
- on Suomen Kennelliitto-Finska Kennelklubben ry:n henkilöjäsen

Tuomari

Ainoastaan Suomen Palveluskoiraliitto ry:n sekä FCI -maiden vastaavien järjestöjen hyväksymät tuomarit saavat toimia palveluskoirakokeiden tuomareina. Suomen Palveluskoiraliitto ry ja sen jäsenyhdistykset voivat järjestää tuomarikursseja.

Kurssin pito-oikeutta anotaan kirjallisesti neljä kuukautta ennen sen suunniteltua ajankohtaa Suomen Palveluskoiraliitto ry:n hallitukselta.

Kurssi pidetään Suomen Palveluskoiraliitto ry:n valvonnassa. Kurssiohjelman laatii Suomen Palveluskoiraliitto ry. Tuomarikurssin, koearvostelun ja virallisen loppukokeen hyväksytysti suorittaneet tuomarikokelaat saavat Suomen Palveluskoiraliitto ry:n hallituksen myöntämät palveluskoiratuomarioikeudet.

Vaatimukset tuomarikurssille ovat:

- on ominaisuuksiltaan palveluskoiratuomariksi sopiva
- on täyttänyt 18 vuotta
- on Suomen Palveluskoiraliitto ry:n jäsenyhdistyksen jäsen
- on Suomen Kennelliitto-Finska Kennelklubben ry:n henkilöjäsen
- on itse kouluttamallaan koiralla osallistunut Suomen Palveluskoiraliitto ry:n hyväksymään koelajiin ja saanut korkeimmassa luokassa koulutustunnukseen oikeuttavan tuloksen siinä lajissa, johon tuomarioikeutta hakee, lukuun ottamatta valjakko-hiihto- ja opastuskoetta.
- on hyväksytty koetoimitsija
- on toiminut kaksi kertaa vastaavana koetoimitsijana palveluskoirakokeessa. Valjakkohiihto- ja opastuskoetuomariksi aikovalla riittää toiminta lajin ratamestarina
- on hyväksytty koulutusohjaaja
- suojelutuomarikurssille pyrkivällä tulee olla koeavustajapätevyys tai vastaavat tiedot

Kurssille voi osallistua enintään 10 henkilöä. Suomen Palveluskoiraliitto ry:n jäsenyhdistykset lähettävät anomukset osallistujista liiton toimistoon.

Palveluskoiratuomarikoulutus jakaantuu kolmeen vaiheeseen:

1. Peruskurssi
2. Lajikurssit
3. Koe- ja loppuarvostelu

Koearvostelut voi suorittaa virallisissa palveluskoirakokeissa kokeesta vastaavalle tuomarille. Loppuarvostelu suoritetaan Suomen Palveluskoiraliitto ry:n nimeämille henkilöille.

Vastaava tuomari

Suomen Palveluskoiraliitto ry:n järjestämän vastaavan tuomarin kurssin käyneet henkilöt saavat toimia kokeesta vastaavana tuomarina palveluskoirakokeessa, jos

sa on ainoastaan yksi koelaji ja enintään 10 osallistujaa. Vastaavalla tuomarilla saa olla kokeessa apuna enintään yksi tuomari.

Suomen Palveluskoiraliitto ry järjestää vastaavan tuomarin kurssseja. Kurssi pidetään Suomen Palveluskoiraliitto ry:n valvonnassa ja sen laatiman kurssiohjelman mukaan.

Vastaavan tuomarin tulee osallistua Suomen Palveluskoiraliitto ry:n järjestämään tuomareiden jatkokoulutukseen joka toinen vuosi sekä Suomen Kennelliitto - Finska Kennelklubben ry:n järjestämiin ylituomareiden jatkokoulutuksiin.

Vaatimukset vastaavan tuomarin kurssille ovat:

- on ominaisuuksiltaan vastaavaksi tuomariksi sopiva
- on täyttänyt 25 vuotta
- on Suomen Palveluskoiraliitto ry:n jäsenyhdistyksen jäsen
- on Suomen Kennelliitto-Finska Kennelklubben ry:n henkilöjäsen
- omaa riittävän taidon ohjata tuomareita
- on ollut jonkin palveluskoirakoelajin tuomari vähintään 3 vuotta ja arvostellut vuosittain.

Suomen Palveluskoiraliitto ry:n jäsenyhdistykset lähettävät anomukset osallistujista Suomen Palveluskoiraliitto ry:n toimistoon. Kurssille voi osallistua enintään 20 henkilöä.

Ylituomari

Ainoastaan Suomen Kennelliitto-Finska Kennelklubben ry:n hyväksymät ylituomarit saavat toimia palveluskoirakokeiden ylituomareina.

Suomen Palveluskoiraliitto ry järjestää ylituomarikursseja. Kurssi pidetään Suomen Palveluskoiraliitto ry:n valvonnassa. Kurssiohjelman laatii Suomen Palveluskoiraliitto ry:n hallitus yhdessä Suomen Kennelliitto-Finska Kennelklubben ry:n kanssa.

Ylituomarikurssin ja virallisen loppukokeen hyväksytysti suorittaneet ylituomarikokelaat saavat Suomen Kennelliiton – Finska Kennelklubben ry:n myöntämän palveluskoirakokeiden ylituomarioikeuden. Ylituomarin tulee osallistua Suomen Palveluskoiraliitto ry:n järjestämään tuomareiden jatkokoulutukseen joka toinen vuosi sekä Suomen Kennelliitto-Finska Kennelklubben ry:n järjestämiin ylituomareiden jatkokoulutuksiin.

Vaatimukset ylituomarikurssille ovat:

- on ominaisuuksiltaan ylituomariksi sopiva
- on täyttänyt 25 vuotta
- on Suomen Palveluskoiraliitto ry:n jäsenyhdistyksen jäsen
- on Suomen Kennelliitto-Finska Kennelklubben ry:n henkilöjäsen
- omaa riittävän taidon ohjata tuomareita
- on ollut jonkin palveluskoirakoelajin tuomari vähintään 5 vuotta ja arvostellut vuosittain
- on suorittanut Suomen Kennelliitto - Finska Kennelklubben ry:n ylituomari koulutuksen yleisen osan.

Suomen Palveluskoiraliitto ry:n jäsenyhdistykset lähettävät anomukset osallistujista Suomen Palveluskoiraliitto ry:n toimistoon. Kurssille voi osallistua enintään 10 henkilöä.

Myönnettyjen toimihenkilöoikeuksien poistaminen

Suomen Palveluskoiraliitto ry voi poistaa myöntämänsä oikeuden henkilöltä, joka toiminnallaan haittaa Suomen Palveluskoiraliitto ry:n tai Suomen Kennelliitto – Finska Kennelklubben ry:n toimintaa, tai jos hänen toimintansa on muutoin ristiriidassa

näiden yhdistysten periaatteiden kanssa. Päätöksen asiasta tekee Suomen Palveluskoiraliitto ry:n hallitus.

Suomen Palveluskoiraliitto ry:n hallitus voi lievemmissä tapauksissa antaa määräaikaisen toimintakiellon henkilölle, joka toimii edellä mainitulla tavalla. Suomen Palveluskoiraliitto ry:n hallituksen velvollisuus on kuulla asianomaista henkilöä ennen oikeuksien poistamista. Suomen Palveluskoiraliitto ry:n hallituksen päätöksestä voi valittaa Suomen Kennelliitto - Finska Kennelklubben ry:n hallitukselle, jonka tekemä päätös asiasta on lopullinen.

Arvostelu-oikeuksien poistaminen

Suomen Palveluskoiraliitto ry poistaa arvostelu-oikeuden tuomarilta, joka ei ole osallistunut Suomen Palveluskoiraliitto ry:n järjestämään tuomareiden jatkokoulutukseen kahden edellisen vuoden aikana. Arvostelu-oikeuksien palauttamiseksi on arvostelukiellossa olevan tuomarin suoritettava jatkokoulutuskurssi ja osoitettava pätevyytensä Suomen Palveluskoiraliitto ry:n piirikouluttajalle tai erikseen määräämälle henkilölle. Ylituomarin ollessa kyseessä asia ilmoitetaan Suomen Kennelliitto - Finska Kennelklubben ry:n hallitukselle. Arvostelu-oikeus poistuu myös silloin, jos henkilö laiminlyö Suomen Kennelliitto - Finska Kennelklubben ry:n jäsenmaksun. Tässä tapauksessa arvostelu-oikeus palautuu jäsenmaksun suorittamisen jälkeen.

Kokeesta vastaavan tuomarin tehtävät

- Tutustua ennakolta koejärjestelyihin.
- Pitää tuomareille tuomarineuvottelu.
- Suorittaa kokeiden avaus.
- Vastata koirien tarkastuksista.
- Ratkaista syntyneet erimielisyydet.
- Ratkaista tuomareiden esittämät hylkäykset.
- Varmistaa koetulokset.
- Päättää kokeet.
- Tarkastaa ja allekirjoittaa koepöytäkirja.

Tuomarin tehtävät

- Antaa suullinen ja kirjallinen arvostelu koiran ja ohjaajan työskentelystä.
- Huolehtia, etteivät sivulliset pääse häiritsemään kokeiden suorittamista.
- Ohjata liikkeiden suoritusta.
- Ratkaista keskeytykset.

Koetoimitsijan tehtävät

- Perustaa ja kutsua koolle koetoimikunta.
- Huolehtia kokeessa tarvittavista lomakkeista.
- Järjestää sopivat ja koeohjeiden mukaiset koalueet sekä niihin tarvittavat luvat.
- Pitää yhteyttä kokeesta vastaavaan tuomariin.
- Antaa arvosteleville tuomareille ohjeet kokeen aikataulusta.
- Järjestää opastus koalueelle.
- Valvoa, että kokeessa käytettävät välineet ovat sääntöjenmukaisia.
- Valvoa ratamestareiden toimintaa.
- Vastata koetoimiston toiminnasta.

Palveluskoirakoesääntöihin liittyvät ohjeet mestaruuskilpailuista

Suomen Palveluskoiraliitto ry:n hallituksen hyväksymä 10.3.1999, Suomen Kennelliiton-Finska Kennelklubben ry:n hallituksen hyväksymä 15.6.1999.

Ohjeet astuvat voimaan 1.1.2000

Suomenmestaruuskilpailut

Yleistä

Suomen Palveluskoiraliitto ry:n hallitus myöntää vuosittain anomuksesta kilpailujen järjestämisoikeuden jollekin jäsenyhdistyksistään, kesä- ja talvikaudelle erikseen. Mestaruuskilpailuiden järjestämisoikeutta on jäsenyhdistyksen anottava Suomen Palveluskoiraliitto ry:n hallitukselta sen asettamien aikarajojen kuluessa.

Osallistumisoikeus

Osallistumisoikeus mestaruuskilpailuihin on koiralla joka täyttää Suomen Palveluskoiraliitto ry:n hallituksen asettamat osallistumisvaatimukset. Niissä lajeissa, joissa on tottelevaisuusosuus, voidaan mestaruuskilpailuissa suorittaa lajeittain karsinta, jolloin tottelevaisuusosuuden perusteella määrätty määrä koiria pääsee jatkaamaan koetta maasto-osuudella.

Joukkuekilpailu

Joukkuekilpailuissa kilpaillaan parhaan palveluskoirayhdistyksen arvosta. Joukkuekilpailuun saavat osallistua yhdistysten joukkueet lukuun ottamatta valtakunnallisia yhdistyksiä ja järjestöjä. Joukkueeseen nimetään enintään neljä henkilöä, joista kolmen parhaan kokonaistulos lasketaan yhteen. Eniten tällä tavalla pisteitä saanut yhdistys voittaa joukkuekilpailun. Valjakkohihtokilpailuiden joukkuekilpailun ohjeet ovat laji-ohjeissa.

Mestaruuden jakoperusteet

Mestaruus jaetaan vain niissä lajeissa / sarjoissa, joissa on vähintään 3 osallistujaa. Kesämestaruuskilpailuissa suomenmestaruuden voi voittaa vain koulutustunnuksen oikeuttavalla tuloksella.

Suomenmestaruuskilpailuiden tuomarit

Suomenmestaruuskilpailuiden tuomareista ja siitä, suoritetaanko kilpailussa pari vai yksittäisarvostelu, päättää Suomen Palveluskoiraliitto ry:n hallitus.

Piirinmestaruuskilpailut

Yleistä

Suomen Palveluskoiraliitto ry:n hallitus myöntää vuosittain piirinmestaruuskilpailuiden järjestämisoikeuden jollekin jäsenyhdistykselleen, kesä- ja talvikaudelle erikseen. Piirin rajat määräytyvät Suomen Kennelliitto - Finska Kennelklubben ry:n piirirajojen mukaan.

Piirinmestaruusarvo jaetaan valjakkohihtokoetta lukuun ottamatta vain lajin korkeimmassa luokassa.

Osallistumisoikeus

Osallistumisoikeus on kaikilla piirin alueella asuvilla ohjaajilla riippumatta heidän edustamistaan yhdistyksistä. Ohjaajan on täytettävä Suomen Palveluskoiraliitto ry:n hallituksen asettamat osallistumisvaatimukset.

Ohjeet mestaruuskilpailuista

Kilpailussa kilpaillaan henkilökohtaisesta mestaruudesta, ei yhdistysten välisestä paremmuudesta. Niissä lajeissa, joissa on tottelevaisuusosuus, voidaan piirinmestaruuskilpailuissa suorittaa lajeittain karsinta, jolloin tottelevaisuusosuuden perusteella määrätty määrä koiria pääsee jatkamaan koetta maasto-osuudella.

Mestaruuden jakoperusteet

Kesämestaruuskilpailussa piirinmestaruuden voi voittaa vain koulutustunnukseen oikeuttavalla tuloksella.

Piirinmestaruuskilpailuiden tuomarit

Piirinmestaruuskilpailuiden tuomarit valitsee järjestävä yhdistys. Kokeesta vastavana tuomarina tulee kuitenkin olla yliuomarioikeuden omaava henkilö.

Rotujen mestaruuskilpailut

Yleistä

Suomen Palveluskoiraliitto ry:n hallitus myöntää anomuksesta jäseninään oleville rotujärjestöille vuosittain yhden rodun mestaruuskilpailut koelajeittain.

Osallistumisoikeus

Osallistumisoikeus on kaikilla rotujärjestön asettamat osallistumisvaatimukset täytävillä.

Mestaruuden jakoperusteet

Rotujärjestöt määräävät itse mestaruuden jakoperusteet.

Rotumestaruuskilpailuiden tuomarit

Rotumestaruuskilpailuiden tuomarit valitsee rotujärjestö. Kokeen tuomareiden tulee täyttää palveluskoirakoeseäntöjen vaatimukset.

Käyttätymiskoe

Suomen Palveluskoiraliitto (SPKL) ry Hallituksen hyväksymä 13.4.2002

Suomen Kennelliitto – Finska Kennelklubben ry:n hallituksen hyväksymä 15.8.2002

Ohjeet astuvat voimaan 1.1.2003

Yleiset määräykset

Käyttätymiskoe, josta saadaan koulutustunnus BH, on esikoe kaikkiin palvelus- ja pelastuskoirakoemuotoihin, lukuun ottamatta opastuskoetta ja valjakkohihtokoetta.

Käyttätymiskoe muodostuu

- A. tottelevaisuusosuudesta
- B. liikenneosuudesta
- C. teoriakokeesta (vapaaehtoinen)

Kokeen järjestävä yhdistys voi järjestää vapaaehtoisen teoriakokeen. Teoriakoe järjestetään ennen käyttätymiskokeen tottelevaisuus ja liikenneosuutta. Teoriakoeseen kuuluu 100 kysymystä. Teoriakoe on läpäisty, kun 70 % vastauksista on oikein. Teoriakoetta valvoo käyttätymiskokeen vastaava tuomari. Koekysymykset laatii ja toimittaa kokeen järjestäjälle Suomen Palveluskoiraliitto (SPKL) ry. Hyväksytty teoriakokeen läpäisseele ohjaajalle annetaan todistus suorituksesta.

Koulutustunnus

BH = käyttätymiskokeen suorittanut koira

Osallistumisoikeus

Kokeeseen saavat osallistua kaikki koirat. Rekisteröimättömillä koirilla tulee olla Suomen Kennelliitto - Finska Kennelklubben ry:n omistajatodistus. Kaikki kokeeseen osallistuvat koirat tulee olla tunnistusmerkitty SKL - FKK:n määräysten mukaisesti.

Ohjaaja ja koira saavat osallistua saman päivän aikana ainoastaan yhden yhdistyksen/järjestön kokeisiin. Koetta ei voi uusia samana päivänä. Ohjaaja voi osallistua kokeeseen kahden koiran ohjaajana, jos se järjestelyjen kannalta on mahdollista. Saman ohjaajan on ohjattava koiraa kokeen kaikissa osissa.

Kokeeseen voi osallistua juoksuisella nartulla. Juoksuinen narttu suorittaa tottelevaisuusliikkeet viimeisenä, sen jälkeen kun muut koirat ovat suorittaneet osuutensa. Samoin osan kaksi, jos se suoritetaan kaikille koirille samoissa paikoissa.

Osallistumisoikeuden alaikäraja on kaksitoista kuukautta.

Kokeen arvostelu

Kokeen päättyessä tuomari ei anna pistemäärään perustuvaa arvosanaa, vaan pelkästään arvostelun muodossa "läpäissyt" tai "ei läpäissyt". Koira läpäisee kokeen, kun se saavuttaa "osassa A" 70 % maksimipistemäärästä (vähintään 42 pistettä) ja "osassa B" tuomari arvioi kaikki suoritukset riittäviksi. Koira, joka ei saavuta vähimmäispistemäärää 42 "osassa A", ei saa osallistua julkisella paikalla suoritettavaan liikenneosaan ("osa B").

A) Tottelevaisuusosuus koulutus kentällä

Kokonaispistemäärä 60

Jokainen liike alkaa ja päättyy perusasennossa. Koira istuu aivan ohjaajan vieressä vasemmalla puolella oikea lapa ohjaajan polven kohdalla. Perusasennon saa ottaa vain kerran ennen kutakin liikettä. Ohjaaja seisoo perusasennossa urheilullisen suorana. Haara-asento ei ole sallittu. Edellisen liikkeen lopettava perusasento voi olla seuraavan liikkeen aloitusperusasento. Ohjaajan vartaloavut eivät ole sallittuja, vaan niistä rangaistaan pistemenetyksellä. Ohjaajalla ei saa olla makupaloja tai leluja. Jos ohjaaja ei ruumiillisen vammansa vuoksi pysty suorittamaan jotain liikettä oikein, hänen on ilmoitettava tästä tuomarille ennen kokeen alkua. Jos ohjaaja ei vammansa vuoksi voi ohjata koiraa vasemmalla puolellaan, hän voi ohjata koiraa vastaavasti oikealla puolellaan.

Tuomari antaa liikkeen aloitusluvan. Sen jälkeen liikkeen suoritus, kuten käännökset, pysähdykset, käyntinopeuden muutokset jne. tapahtuu ilman tuomarin ohjausta. Ohjaaja voi kuitenkin pyytää tuomarilta ohjeita.

Koiran kiittäminen on sallittu jokaisen liikkeen jälkeen. Sen jälkeen ohjaaja voi ottaa uuden perusasennon. Kiittämisen ja uuden liikkeen aloittamisen välillä on pidettävä selvä tauko (noin 3 sekuntia). Liikkeiden välissä koiran tulee aina olla ohjaajan sivulla.

Kaulapantapakko/Ohjaajalla oltava talutin mukana

Ohjaajalla on oltava talutin mukanaan koko kokeen suorituksen ajan. Palveluskoirakoeoikeuden omaavilla roduilla tulee olla ei-kiristävällä tavalla kytketty metallinen ketjukaularin. Muun rotuisilla koirilla on koko ajan oltava, joko kaulapanta tai vaihtoehtoisesti valjaat. Kaikki normaalityyppiset pannat ja valjaat ovat sallittuja. Kiellettyjä ovat erilaiset piikkipannat, sähköpannat ja "lumesähköpannat" sekä valjaat, joissa on lisälukkoja.

1. Seuraaminen kytkettynä (15 pistettä)

Käsky: "Seuraa"

Perusasennossa istuvan, eläinsuojelumääräysten mukaisesta kaulapannasta tai valjaista kytketyn koiran tulee käskyllä "seuraa" halukkaasti seurata ohjaajaa. Kaulapanta ei saa olla kiristävässä asennossa.

Liikkeen aluksi ohjaaja kulkee koiran kanssa 40 – 50 askelta suoraan eteenpäin, pysähtymättä, tekee täyskäännöksen ja 10 – 15 askeleen jälkeen suorittaa juoksuja hitaan kävelyosuuden, kumpaakin vähintään 10 askelta. Sen jälkeen ohjaaja suorittaa normaalilla kävelyvauhdilla vähintään yhden käännöksen oikealle, yhden vasemmalle ja yhden täyskäännöksen. Koiran tulee koko ajan pysyä lapa ohjaajan polven kohdalla; se ei saa edistää, jättää tai irtaantua ohjaajasta sivusuunnassa.

Ohjaaja saa antaa "seuraa" -käskyn vain liikkeelle lähdeäessä ja käyntinopeutta muutettaessa. Kun ohjaaja pysähtyy, koiran on nopeasti ilman käskyä istuttava. Ohjaaja ei saa tällöin muuttaa perusasentoaan eikä varsinkaan siirtyä koiran lähelle, jos se ei istu aivan ohjaajan viereen. Ohjaajan tulee pitää talutinta vasemmasta kädestään ja sen on oltava löysällä. Tuomarin merkistä ohjaaja kulkee koiran kanssa vähintään neljä henkilöä käsittävän henkilöryhmän läpi. Ohjaajan on pysähdyttävä vähintään kerran henkilöryhmän keskellä. Henkilöt liikkuvat ryhmässä ja vaihtavat paikkaa.

Koiran jättäminen, edistäminen ja sivupoikkeamat sekä ohjaajan hidastelu käännöksissä ovat virheitä.

Henkilöryhmä

Liikkuvan henkilöryhmän läpi kulkeminen suoritetaan sekä kytkettynä seuraamisessa että vapaana seuraamisessa. Ryhmässä on suoritettava vähintään yhden henkilön kiertäminen vasemmalta ja yhden oikealta (esim. kahdeksikkona). Kummassakin seuraamisliikkeessä ohjaajan on vähintään kerran pysähdyttävä henkilön lähellä. Tuomari voi tarvittaessa käskä ohjaajaa suorittamaan henkilöryhmän läpi kulkemisen uudelleen. Ryhmästä poistumisen jälkeen koira saa kiittää vasta sen ollessa loppuperusasennossa.

Täyskäännös (180°)

Täyskäännös voidaan suorittaa kahdella eri tapaa, mutta kuitenkin aina vasempaan kääntyen. Koira voi täyskäännöksessä joko kiertää ohjaajan takaa tai kääntyä ohjaajan mukana (ohjaajan vasemmalla sivulla pysyen).

2. Seuraaminen vapaana (15 pistettä)

Käsky "Seuraa"

Tuomarin merkistä perusasennossa istuvan koiran talutin irrotetaan. Ohjaajan tulee kiinnittää talutin olkapäälleen tai laittaa se taskuunsa (kummassakin tapauksessa ohjaajan vastakkaiselle puolelle koiraan nähden). Vapaana seuraamisen aluksi ohjaaja kulkee uudelleen henkilöryhmään ja pysähtyy siellä vähintään kerran. Ryhmästä poistumisen jälkeen ohjaaja pysähtyy hetkeksi perusasentoon ja suorittaa sitten vapaana seuraamisen.

3. Istumisliike (10 pistettä)

Käsky "Istu"

Ohjaaja lähtee perusasennosta vapaana seuraavan koiran kanssa suoraan eteenpäin. Vähintään 10 askeleen jälkeen koiran on "istu" -käskystä istuttava nopeasti ilman, että ohjaaja pysähtyy tai kääntyy. Kuljettuaan vielä 30 askelta ohjaaja kään-

tyy viivyttelämättä koiraan päin. Tuomarin merkistä ohjaaja palaa koiran luo, asettuu sen oikealle puolelle ja ottaa perusasennon. Jos koira istumisen sijasta menee maahan tai jää seisomaan, vähennetään 5 pistettä.

4. Maahanmeno ja luoksetulo (10 pistettä)

Käskyt "Maahan", "Tänne" (tai koiran nimi), "Sivulle"

Ohjaaja lähtee perusasennosta vapaana seuraavan koiran kanssa suoraan eteenpäin antaen käskyn "seuraa". Vähintään 10 askeleen jälkeen koiran on "maahan" -käskystä mentävä nopeasti maahan. Ohjaaja jatkaa koiraan mitenkään muuten vaikuttamatta ja kääntymättä vielä 30 askelta suoraan eteenpäin, kääntyy viivyttelämättä koiraan päin ja jää paikalleen. Tuomarin merkistä ohjaaja kutsuu koiran luokseen. Koiran täytyy tulla ohjaajan luokse halukkaasti ja nopeassa askellajissa ja istua tiiviisti ohjaajan eteen. Käskyllä "sivulle" koiran tulee siirtyä ohjaajan sivulle.

Jos koira istuu tai jää seisomaan, mutta tulee kuitenkin moitteettomasti ohjaajan luo, vähennetään 5 pistettä.

5. Paikallaolo häiriön alaisena (10 pistettä)

Käskyt: "Maahan", "Istu"

Ennen toisen koiran suorituksen aloittamista ohjaaja kommentaa koiransa tuomarin osoittamalla paikalla perusasennosta maahan. Koiran luo ei saa jättää talutinta tai muuta esinettä. Ohjaaja poistuu 30 askeleen päähän ja jää seisomaan paikalleen selin koiraan. Paikallaolon aikana koiran on maattava rauhallisesti. Tuomarin merkistä ohjaaja palaa koiran oikealle puolelle ja tuomarilta merkin saatuaan kommentaa koiran perusasentoon käskyllä "istu". Jos koira istuu, seisoo tai käyttäytyy rauhattomasti, seurauksena on pistevähennys. Jos koira siirtyy paikaltaan yli oman vartalonmittansa, liikkeen suoritus hylätään.

Ohjaajan rauhaton käyttäytyminen sekä muut piiloavut ovat virheitä.

Nartut on mahdollisuuksien mukaan sijoitettava eri paikkaan paikallaoloon.

B) Liikenteeseen suhtautuminen

Yleistä

Osan B tarkoituksena on selvittää koiran sosiaalisuus ihmisiä ja eläimiä kohtaan sekä sen varmuus ympäristön suhteen. Kokeessa koira tutkitaan normaalielämässä päivittäin esiintyvissä tilanteissa, mutta koetta ei missään nimessä saa suorittaa koulutuskeskellä tai sen välittömässä ympäristössä. Koe on ehdottomasti suoritettava taajama-alueella, jossa on normaalia vilkkaampi liikenne. Tuomari määrittää yhdessä ylitoimitsijan kanssa missä paikoissa ja miten liikkeet suoritetaan yleisillä paikoilla (kadut, tiet ja aukiot). Koe ei saa häiritä yleistä liikennettä. Viranomaisten määräykset on huomioitava.

Osan B läpiviemiseen on varattava riittävästi aikaa. Suoritusvaatimuksista ei saa poiketa koirien runsaan lukumäärän vuoksi. Osallistuvat koirat suorittavat liikkeet yksitellen ja ne on arvosteltava erikseen.

Osan B liikkeistä ei anneta pisteitä. Kokeen tämän osan läpäisemiseen vaikuttaa koiran liikenteeseen/ihmisiin suhtautumisesta saatava yleisvaikutelma. Erittäin hyvin onnistuneet liikkeet eivät voi kompensoida joidenkin liikkeiden puutteellista suoritusta.

Liikkeiden alla olevat kuvaukset ovat ohjeellisia ja tuomari voi mukauttaa liikkeitä paikallisten olosuhteiden mukaan. Tuomarilla on epäselvissä arvostelutapauksissa oikeus suorittaa liikkeet koiralla uudelleen tai muuntaa liikkeiden suoritustapaa.

Kokeen kulku

1. Suhtautuminen henkilöryhmään

Tuomarin merkistä ohjaaja kulkee koira kytkettynä vilkkaasti liikennöidyn kadun jalankulkuun varatulla osalla. Tuomari voi määrätä ohjaajan ylittämään kadun liikennevaloilla varustettua tai muuta suojatietä pitkin. Tuomari seuraa ohjaajaa ja koira sopivalla etäisyydellä.

Koiran tulee seurata ohjaajaa halukkaasti tämän vasemmalla puolella – lapa ohjaajan polven kohdalla – talutin löysänä. Koiran tulee suhtautua välinpitämättömästi jalankulkijoihin ja ajoneuvoihin.

Tämän liikkeen aikana ohjaajan edestä poikittain koiranohjaajan kulkusuuntaan nähdessä juoksee henkilö (sovittu henkilö). Koiran tulee suhtautua henkilöön neutraalisti ja välinpitämättömästi. Tämän jälkeen ohjaaja ja koira kulkevat hajallaan seisovan, vähintään 6 henkilöstä koostuvan ryhmän läpi. Yksi ryhmän henkilöistä puhuttelee ja kättelee ohjaajaa. Koiran tulee ohjaajan komennolla istua tai mennä maahan ohjaajan viereen ja pysyä rauhallisena lyhyen keskustelun ajan.

2. Suhtautuminen polkupyöräilijöihin

Ohjaaja kulkee kytketyn koiran kanssa tietä pitkin, jolloin takaa tuleva pyöräilijä ohittaa ohjaajan antaen samalla äänimerkin pyörän kellolla. Pyöräilijä jatkaa jonkun matkaa eteenpäin, kääntyy ja palaa ohjaajaa ja koira vastaan, antaen jälleen äänimerkin. Ohitus tapahtuu siten, että koira on ohjaajan ja pyöräilijän välissä. Koiran tulee suhtautua pyöräilijään välinpitämättömästi.

3. Suhtautuminen autoihin

Ohjaaja kulkee kytketyn koiran kanssa usean pysäköidyn auton ohi. Ohjaajan ohittaessa autot, yksi autoista käynnistetään. Ohjaajan ollessa toisen auton kohdalla, sen ovi lyödään kiinni. Ohjaajan ja koiran jatkaessa matkaansa, heidän viereensä pysähtyy auto. Auton ikkuna avataan ja ohjaajalta kysytään jotain tietoa. Koiran tulee tällöin ohjaajan käskystä istua tai mennä maahan. Koiran tulee suhtautua rauhallisesti ja välinpitämättömästi autoihin ja liikenteen meluun.

4. Suhtautuminen lenkkeilijöihin tai rullaluistelijoihin

Ohjaaja kulkee kytketyn koiran kanssa rauhallista tietä pitkin. Vähintään kaksi lenkkeilijää ohittaa ohjaajan ja koiran vauhtiaan muuttamatta. Kun lenkkeilijät ovat poistuneet, kaksi uutta lenkkeilijää tulee ohjaajaa ja koira vastaan ja juoksee näiden ohi vauhtiaan muuttamatta. Koiran ei tarvitse seurata ohjaajaa tiivistä, mutta se ei saa kuitenkaan häiritä takaa ohittavia tai vastaan tulevia henkilöitä. Ohjaaja saa komentaa koiran istumaan tai maahan lenkkeilijöiden kohtaamisen ajaksi. Lenkkeilijöiden sijasta ohjaajan ja koiran voi kumpaankin suuntaan ohittaa kaksi rullaluistelijää.

5. Suhtautuminen muihin koiriin

Koiran tulee suhtautua välinpitämättömästi takaa päin ohittavaan ja vastaan tulevaan, ohjaajansa kanssa liikkuvaan toiseen koiraan. Ohjaaja saa toistaa ”seuraa” -käskyn tai komentaa koiran kohtaamisen ajaksi istumaan tai maahan.

6. Liikenteen keskelle hetkellisesti yksin kytkettynä jätetyn koiran käyttäytyminen, suhtautuminen eläimiin

Tuomarin merkistä ohjaaja kulkee kytketyn koiran kanssa kohtuullisen vilkkaan kadun jalankulkijoille varatulla osalla. Jonkun matkan kuljettuaan ohjaaja pysähtyy tuomari merkistä ja kiinnittää koiran taluttimen aitaan, seinärenkaaseen tai vastaa_

vaan. Ohjaaja poistuu näkyvistä johonkin myymälään tai jonkun muun rakennuksen sisäänkäyntiin.

Koira saa seisoa, istua tai maata. Ohjaajan ollessa poissa joku henkilö (sovittu henkilö) kulkee kytketyn koiran kanssa koetta suorittava koiran ohi, sivusuunnassa noin 5 askeleen etäisyydellä. Yksin jätetyn koiran tulee pysyä rauhallisena ohjaajan poissaolon ajan. Se ei saa reagoida ohittavaan koiraan (joka ei saa olla haukkuvaa tyyppiä) aggressiivisesti (voimakas nykiminen ja jatkuva haukkuminen). Tuomarin merkistä ohjaaja noutaa koiran.

Huomautus

Kokeesta vastaava tuomari voi päättää, suorittaako jokainen koira kaikki liikkeet peräjälkeen niille varatuilla paikoilla, vai suorittavatko kaikki koirat kullakin paikalla suoritettavat liikkeet, minkä jälkeen kaikki siirtyvät seuraavalle suorituspaikalle.

KANSAINVÄLISET PELASTUSKOIRAKOE OHJEET (IPO-R)

FCI:n hallituksen (Federation Cynologique Internationale) hyväksymä lokakuussa 2005. IRO:n (Internationalen Rettungshundeorganisation) yleiskokouksen hyväksymä huhtikuussa 2005. Suomen Palveluskoiraliitto (SPKL) ry:n hallituksen 22.9.2005 hyväksymä. Suomen Kennelliitto-Finska Kennelklubben ry:n hallituksen 25.11.2005 hyväksymä. Koeohje astuu voimaan 1.1.2006

Esipuhe

FCI:n pelastuskoirakomissio ja IRO ovat yhdessä laatineet nämä pelastuskoirien koesäännöt, ja sekä FCI:n hallitus että IRO:n yleiskokous on ne hyväksynyt. Koesäännöt korvaavat aiemmin voimassa olleet FCI:n ja IRO:n pelastuskoirien koesäännöt. Säännöt on valmisteltu ja kirjoitettu saksan kielellä. Muiden kielten käännösten osalta sekä epäselvissä tapauksissa määrävä versio on saksankielinen versio.

Koesääntöjä tullaan niiden käytöstä saatavien kokemusten perusteella arvioimaan ja mahdollisesti muuttamaan, sopeuttamaan tai laajentamaan aikaisintaan viiden vuoden kuluttua. Muutoksille vaaditaan FCI:n ja IRO:n asianmukaisten elinten virallinen hyväksyntä. Nämä säännöt koskevat kaikkia FCI:n ja IRO:n jäsenyhdistyksiä/liittoja.

KOKEEN RAKENNE

Koeluokat

Kansainväliset pelastuskoirakoeohjeet (IPO-R) sisältävät seuraavat lajit:

	Koulutustunnus	Kokeen tunnus
Pelastuskoirien soveltavuuskoe	RH-E	PESO
Pelastuskoirien jälkikoe A	RH-FA	PEJÄ-A
Pelastuskoirien jälkikoe B	RH-FB	PEJÄ-B
Pelastuskoirien hakukoe A	RH-FLA	PEHA-A
Pelastuskoirien hakukoe B	RH-FLB	PEHA-B
Pelastuskoirien rauniokoe A	RH-TA	PERA-A
Pelastuskoirien rauniokoe B	RH-TB	PERA-B

Ennen osallistumistaan kansainväliseen pelastuskoirakokeeseen koiran on suoritettava käyttäytymiskoe (BH) hyväksytysti.

Jokaisella koiranohjaajalla (KO) on mahdollisuus aloittaa pelastuskoirien soveltuvuuskokeella tai jollakin A-luokan kokeella. Luokassa A hyväksytysti suoritettu koe oikeuttaa osallistumaan saman lajin seuraavaksi korkeampaan luokkaan.

YLEISIÄ MÄÄRÄYKSIÄ

Yleistä

Pelastuskoirakokeiden pitää pätevöidä yksittäiset koirat niiden käyttötarkoitukseen. Suoritettu koe on todistus menestyksellisestä pelastuskoiran koulutuksesta asianomaisessa lajissa. Se on peruste koirakon käytölle pätevässä hälytysorganisaatiossa.

Hälytyskelppoisuuden määrittää ja hyväksyy kyseinen pelastuskoiraorganisaatio. Sen lisäksi voidaan asettaa muitakin vaatimuksia: esim. lisätaitoja koiranohjaajalle, radioliikennekurssi, alppikurssi, ikäraja ohjaajalle ja koiralle, kuntotesti, varustevaatimukset, ensiapukurssit, kertauskurssit jne.

Pelastuskoirakokeita voidaan järjestää ympäri vuoden. Mikäli ihmisten ja koirien turvallisuutta ei voida taata, täytyy kokeen pitämisestä luopua.

Pelastuskoirakokeisiin saavat osallistua koirat kokoon, rotuun tai siihen katsomatta onko niillä rekisteritodistus.

KO ei saa osallistua kahteen eri kokeeseen samana päivänä.

Hyväksytysti luokassa - A suoritettua kokeen jälkeen voidaan koira viedä heti kyseisen lajin seuraavaksi korkeampaan luokkaan koiran ikä huomioiden .

KO voi ohjata samassa kokeessa useampia koiria. Samassa kokeessa yhtä koira ei voi ohjata useampi KO.

Ilmoittautuminen tuomarille kokeen alussa ja lopussa tehdään koira kytkettynä. Saluttuja ovat taluttimet ja suurirenkaiset ketjupannat.

Kaikki suoritukset alkavat ja loppuvat perusasennossa.

Käskyjen (K) tulee olla lyhyitä. Koiran nimen saa liittää käskyyn. Tätä yhdistelmää pidetään yhtenä käskynä.

Rullailmaisun määrittäminen: Löydettyään henkilön koira tuo rullan ohjaajalle. Ohjaaja ottaa rullan pois koiran suusta ja käskyy koiran palaamaan itsenäisesti, suorinta tietä löytämänsä henkilön luo. Koiralla on oltava koko ajan kontakti ohjaajaan.

Kiimaiset nartut saavat osallistua kaikkiin kokeisiin, mutta ne on pidettävä erillään muista osallistuvista koirista. Ne osallistuvat viimeisinä kokeeseen.

Mikäli koira ei läpäise koetta täytyy pitää vähintään 6 päivän väliaika ennen kuin sama koira voidaan viedä ko. lajin kokeeseen.

Sairaat koirat ja koirat joiden arvellaan olevan taudin kantajia suljetaan kaikista kokeista eikä niitä saa tuoda koelueelle.

Tuomarilla on oikeus keskeyttää koiran työskentely, jos koira ilmeisesti ei ole ohjaajansa hallinnassa, koiran koulutus on selvästi puutteellinen tai jos on ilmeistä, että koira ei puuttuvan työskentelyvalmiuden vuoksi ole kykenevä suorittamaan ko. osassa vaadittua tehtävää.

Koiran henkilöihin mahdollisesti kohdistama häirintä arvioidaan aina kielteisesti. Mikäli koira vahingoittaa henkilöitä, sen suoritus hylätään.

Mikäli ohjaaja käyttäytyy epäurheilijamaisesti, tuomarilla on oikeus hylätä suoritus.

Kokeiden järjestämisoikeus

Kokeiden järjestämisoikeuden voi myöntää jokainen kokeista vastaava kattojärjestö, Suomessa Suomen Palveluskoiraliitto ry. Suomessa järjestettävissä IPO-R-kokeissa tulee noudattaa Suomen Palveluskoiraliiton ja Suomen Kennelliiton hyväksymiä ja voimassaolevia palveluskoirakoesääntöjä ja koeohjeita. Keskinäisesti hyväksytään kaikkien järjestöjen koetulokset.

Kokeiden järjestelyorganisaatio

Kokeesta vastaava toimitsija on vastuussa kokeen järjestelyistä. Hän valvoo koetta ja vastaa kaikista tarpeellisista valmisteluista ja järjestelyistä, jotta koe voidaan viedä lävitse.

Vastuukysymykset

KO on vastuussa kaikista koiransa aiheuttamista henkilö- ja esinevahingoista. Koko kokeen aikana KO on itse vastuussa mahdollisista onnettomuuksista omalta ja koiransa osalta. Koetuumarin (KT) ja järjestäjän antamia ohjeita KO toteuttaa vapaaehtoisesti ja omalla vastuullaan.

Ikärajat

Koepäivänä täytyy koiran olla täyttänyt vaadittu vähimmäisikä.

PESO 14 kk
A-koe 18 kk
B-koe 19 kk

Luonnekoe

Kokeen tuomari (KT) tarkkailee koiran käyttäytymistä ennen kokeen alkua ja kokeen aikana. KT on velvollinen sulkemaan silmännähtävästi aggressiiviset koiran kokeesta ja merkitsemään sen koe- ja kilpailukirjaan.

Luonnekoe käsittää:

- a) koiran varmuus häiriöiden aikana (laukausvälinpitämättömyys yms)
- b) koiran varmuus vieraita henkilöitä kohtaan
- c) kyky kestää rasitusta vaikeutuneissa olosuhteissa, kuten pitkäkestoinen työ, useita koiria yhtäaikaaisesti työssä, suuri kuumuus tai kylmyys, pöly- ja savuvaikutus, voimakkaat hajuaistin rasitukset jne.
- d) määritetään muut käyttäytymishäiriöt: ampuma-arkuus, heikkohermoisuus ja siihen liittyvä aggressiivisuus, yliterävyys ja siihen liittyvä pelko ja muu vastaava.

Kokeeseen osallistuvan velvollisuudet

Jokaisen kokeeseen osallistuvan KO:n tulee käyttää kyseiseen koelajiryhmään sopivia vaatteita ja varusteita. Hänen tulee ilmoittautua KT:lle. KO on velvollinen ilmoittamaan osallistumisestaan kokeeseen ajoissa. Mikäli KO on estynyt olemaan täsmällisesti paikalla, hänen on ilmoitettava siitä viipymättä kokeen järjestäjälle. KO:n on noudatettava KT:n ja kokeen järjestäjän ohjeita. Jokainen KO on velvollinen suorittamaan kaikki osasuoritukset loppuun, vaikka koira ei olisikaan saavuttanut jossain osasuorituksessa vähimmäispistemäärää. Kokeen lopuksi julistetaan koetulokset ja siihen liittyen luovutetaan koe- ja kilpailukirjat. Kokeen keskeyttäminen tulee merkitä perusteluineen koe- ja kilpailukirjaan.

Koe- ja kilpailukirja

Koe- ja kilpailukirja on pakollinen jokaiselle kokeeseen osallistujalle. Se luovutetaan ennen kokeen alkua kokeesta vastaavalle toimitsijalle. Hän kirjaa tuloksen, jonka KT tarkistaa ja vahvistaa allekirjoituksellaan.

Arvostelu

Tehtyjen suoritusten arvostelu tapahtuu arvosanoilla ja pisteillä. Arvosanan ja siihen kuuluvan pistemäärän täytyy tarkasti vastata koiran tekemää suoritusta.

Tasapisteissä sijoituksen ratkaisee tulos: 1. vainutyöskentelyssä 2. tottelevaisuudessa 3. ketteryydessä.

Pistetaulukko:

Pistemäärä	erinomainen	erittäin hyvä	hyvä	tydyttävä	puutteellinen	riittämätön
2 pist.	2,0	2,0	2,0	1,5	1,0	0,5 – 0
3 pist.	3,0	3,0	2,5	2,5 – 2,0	1,5	1,0 – 0
5 pist.	5,0	4,5	4,0	3,5	3,0 – 2,0	1,5 – 0
7 pist.	7,0	6,5	6,0	5,5 – 5,0	4,5 – 2,5	2,0 – 0
8 pist.	8,0	7,5	7,0 – 6,5	6,0	5,5 – 3,0	2,5 – 0
10 pist.	10,0	9,5 – 9,0	8,5 – 8,0	7,5–7,0	6,5 – 4,0	3,5 – 0
15 pist.	15,0 – 14,5	14,0 – 13,5	13,0 – 12,0	11,5 10,5	10,0 – 5,5	5,0 – 0
20 pist.	20,0 – 19,5	19,0 – 18,0	17,5 – 16,0	15,5 – 14,0	13,5 – 7,5	7,0 – 0
25 pist.	25,0 – 24,0	23,5 – 22,5	22,0 – 20,0	19,5 – 17,5	17,0 – 9,0	8,5 – 0
30 pist.	30,0 – 29,0	28,5 – 27,0	26,5 – 24,0	23,5 – 21,0	20,5 – 11,0	10,5 – 0
35 pist.	35,0 – 34,0	33,5 – 31,5	31,0 – 28,0	27,5 – 24,5	24,0 – 13,0	12,5 – 0
40 pist.	40,0 – 38,5	38,0 – 36,0	35,5 – 32,0	31,5 – 28,0	27,5 – 14,5	14,0 – 0
50 pist.	50,0 – 48,0	47,5 – 45,0	44,5 – 40,0	39,5 – 35,0	34,5 – 18,0	17,5 – 0
60 pist.	60,0 – 58,0	57,5 – 54,0	53,5 – 48,0	47,5 – 42,0	41,5 – 21,5	21,0 – 0
70 pist.	70,0 – 67,5	67,0 – 63,0	62,5 – 56,0	55,5 – 49,0	48,5 – 25,0	24,5 – 0
80 pist.	80,0 – 77,0	76,5 – 72,0	71,5 – 64,0	63,5 – 56,0	55,5 – 21,5	21,0 – 0
90 pist.	90,0 – 86,5	86,0 – 81,0	80,5 – 72,0	71,5 – 63,0	62,5 – 32,0	31,5 – 0
100 pist.	100 – 96,0	95,5 – 90,0	89,5 – 80,0	79,5 – 70,0	69,5 – 36,0	35,5 – 0
120 pist.	120 – 114,5	114 – 108	107,5 – 96	95,5 – 84	83,5 – 42,5	42 – 0
200 pist.	200 – 191	190 – 180	179 – 160	159 – 140	139 – 70	69 – 0
300 pist.	300 – 286	285 – 270	269 – 240	239 – 210	209 – 110	109 – 0
%-osuus	yli 95%	95 – 90%	89 – 80%	79 – 70%	69 – 36%	35 – 0%

Kokonaisarvostelussa tulee huomioida vain täydet pisteet. Tämä ei tarkoita sitä, että osasuorituksissa ei voida antaa osapisteitä. Mikäli osasuorituksen lopputuloksessa puhtaasti matemaattisesti ei muodostu täysiä pisteitä, ne joko pyöristetään ylöspäin tai alaspäin osasuorituksen kokonaisvaikutuksen perusteella.

Hyväksytyt suoritukset

Koe on suoritettu hyväksytysti mikäli koira on saavuttanut jokaisessa erillisessä osasuorituksessa vähintään 70% mahdollisista pisteistä.

Arvostelupöytäkirja

Koetulokset kirjataan kansallisten määräysten mukaisesti.

Pelastuskoetuomari

Kokeita saavat arvostella vain pätevät ja kokeista vastaavan kattojärjestön (FCI:n maaorganisaatio tai IRO) hyväksymät koetuomarit (KT). Yksi tuomari saa arvostella päivän aikana korkeintaan 36 yksittäissuoritusta (kokeenosaa). Kaikkia kokeista vastaavan kattojärjestön tuomareita koskevia määräyksiä on noudatettava.

Päivässä arvosteltavien koesuoritusten määrä lasketaan seuraavasti kussakin lajissa:

PESO		2 osaa
Tottelevaisuus	kaikki lajit	1 osa
Ketteryyys	kaikki lajit	1 osa
PEJÄ	vainutyöskentely	1 osa
PEHA	vainutyöskentely	1 osa
PERA	vainutyöskentely	1 osa

Tuomarin päätös on lopullinen.

PELASTUSKOIRAN SOVELTUVUUSKOE

PESO

Jakaantuu:	Osa A: Vainutyöskentely	
	- valinnaisesti 1 kolmesta koemuodosta	100 pist.
	Osa B: Tottelevaisuuteen ja ketteryyteen	100 pist.
	Kokonaispistemäärä	200 pist.

Osa A – vainutyöskentely – jälkikoe:

Kokonaispistemäärä	100 pist.
- Ilmaisutesti:	20 pist.
- Jäljen pitäminen	50 pist.
- Esineet 3 x 10 pist.	30 pist.

Työskentelyaika 15 min, itse tehty jälki noin 600 askelta, 30 min vanha, 2 maastoon sopivaa kulmaa, 3 kengänkokoista käyttöesineitä jäljellä, 10 metriä pitkä johdatin tai vapaana jäljestävä koira, lähtökohta on merkitty.

Yleiset ohjeet:

KO:n tulee käyttää vain vahvahajuisia käyttöesineitä, jotka eivät ole määrättyä ko-koa suurempia eivätkä erotu väritään oleellisesti maastosta. Ensimmäinen esine pudotetaan 1. suoralle, toinen 2. suoralle ja kolmas jäljen loppuun. Jäljen haju ei saa mahdollisuuksien mukaan muuttua esinettä jäljelle laitettaessa. Koiran ohjaaja (= jäljentekijä) ei saa polkea paikallaan tai jäädä seisomaan. Esineitä ei saa laittaa jäljen viereen vaan ne tulee asettaa jäljen päälle.

KT keskeyttää jälkityöskentelyn, jos KO poistuu jäljeltä yli 10 m matkan. Vaikeassa maastossa KT voi sallia suuremman etäisyyden. Suoritus keskeytetään aina, jos KT arvioi, ettei koira pysty enää itse löytämään jälkeä.

Käskyt:

Käsky "etsi". Käsky on sallittu jäljen alussa ja jokaisen esineen jälkeen. Myös koh- tuullinen kiittäminen sekä "etsi"-käskyn toistaminen satunnaisesti on sallittu.

Ilmaisutesti:

Ilmaisutesti suoritetaan muualla kuin myöhemmin käytettävällä etsintäalueella.

Henkilö asetuu ilmaisupaikkaan koiralta näkymättömissä. KT merkistä KO valmisteele koiran etsintään ja lähettää koiran yhdellä käskyllä ja käsimerkillä 30 m päässä istuvassa tai makaavassa asennossa ja näkyvissä olevan henkilön luo. Koiran tulee ilmaista henkilö selkeästi ja ilman KO apuja. KO päättää koska ilmaisu on tapahtunut. Ilmaisumuodosta riippuen KO siirtyy KT merkistä henkilön luo tai koira vie KO henkilön luo. KO käskyy koiran vapaana maahan noin 3 m etäisyydelle henkilöstä. Koiran tulee käyttäytyä rauhallisesti, kun KO menee henkilön luokse. KT merkistä KO noutaa koiransa ja suorittaa loppuilmoittautumisen KT:lle.

Mikäli koira ilmaisee vasta KO:n ja/tai henkilön antamien apujen jälkeen, ilmaisutesti arvostellaan 0 pisteen arvoiseksi.

Jälkityöskentely:

KO ilmoittautuu kutsusta koiransa kanssa koetuomarille (KT). Ennen jäljestämistä, jäljelle lähettämisen sekä jäljestämisen aikana on pakko kaikissa muodoissaan kiellettyä. Koiranohjaaja seuraa koiraansa ja pitää 10 metrin välimatkaa myös vapaana jäljestävään koiraansa.

Heti koiran löydettyä esineen sen tulee ilman KO:n vaikutusta ilmaista se selvästi tai noutaa. Mikäli koira ottaa esineen suuhunsa, se voi jäädä seisomaan, istua tai tulla KO:n luo. Eteenpäin jatkaminen esine suussa tai maahan meno ja esineen ottaminen suuhun on virhe. Ilmaisun koira voi tehdä maaten, istuen tai seisten (asento voi myös vaihtua eri esineillä). Kun koira on ilmaissut esineen, KO menee koiransa luokse. KO nostaa esineen ylös kohottaen kätensä ja näyttää koiran löytämän esineen. Tämän jälkeen jatkaa KO jäljestämistä koiransa kanssa. Jäljestämisen päätyttyä tulee löydetty esineet luovuttaa koetuomarille.

Koeosa päättyy KO:n ilmoittamiseen tehdystä suorituksesta ja KT:n antamaan arvosteluun.

Osa A – vainutyöskentely – hakukoe:

Kokonaispistemäärä	100 pist.
- Hakutyöskentely	30 pist.
- Henkilön ilmaisu.	70 pist.

Etsintäaika: korkeintaan 10 minuuttia etsintätyöskentelyä

Alueen koko: 500 m², avointa ja peitteellistä maastoa, 1 henkilö.

Yleiset määräykset:

KO ilmoittaa koiran ilmaisutavan KT:lle ennen suorituksen alkua: koira ilmaisee haukkumalla, tuomalla rullan ja viemällä ohjaajan henkilön luo tai vapaalla ilmaisulla. Vapaassa ilmaisussa koira juoksee KO:n ja henkilön välillä lyhintä tietä edestakaisin ja näin ohjaa KO:n henkilön luo.

Työskentelyvalmiilla koiralla voi olla tunnusliivit ja/tai kaulapanta. KO:lla on oikeus itse valita reitti, jota pitkin hän kulkee alueen läpi.

Hakutyöskentely ja henkilön ilmaisu:

KT opastaa henkilön piilopaikkaan ennen työskentelyn alkamista. Henkilö sijoitetaan niin, että koira voi sekä nähdä että koskettaa häntä. Piiloja voidaan käyttää uudelleen. Piilojen on oltava vähintään 10 m etäisyydellä toisistaan.

KO ilmoittautuu koira työskentelyvalmiina KT:lle. KT esittelee KO:lle suorituspaikan. Sen jälkeen KT kehottaa henkilöä siirtymään osoitettuun piiloon. KO saa koiransa kanssa nähdä henkilön poistumisen ja voi motivoida koiraansa äänellään.

Etsintätyöskentely aloitetaan KT:n merkistä. KO asettaa koiransa oikeaksi katsoomaansa paikkaan. Koiran tulee suorittaa etsintä alueella KO:n käskystä. Ensisijaisesti arvioidaan koiran työskentelytehokkuutta ja tottelevaisuutta. KO saa siirtyä lähetyspaikasta vasta, kun KT antaa luvan.

Koiran tulee ilmaista löydetty henkilö selkeästi. KO:n tulee ilmoittaa KT:lle ilmaisun tapahtuneen ja KO saa siirtyä koiran luo vasta kun KT antaa luvan. Haukkuen ilmaisevan koiran tulee pysyä noin 2 m etäisyydellä henkilöstä niin kauan, että KO on ehtinyt koiran luo. Maasto-olosuhteet on huomioitava. Rullailmaisussa ja vapaassa ilmaisussa koiran on ohjattava KO henkilön luo suorinta tietä. Mikäli koira aloittaa ilmaisun vasta KO:n tai henkilön avuista, etsintä arvioidaan 0 pisteen arvoiseksi. Ilmaisun yhteydessä on kaikenlainen koiran avustaminen KO:n tai henkilön taholta kielletty.

KT ilmoittaa, koska työskentely on loppunut.

Arvostelu:

1. virheilmaisu: - 20 pist.
2. virheilmaisu: Osan 1 suoritus keskeytetään.

Koeosa päättyy KO:n ilmoittamiseen tehdystä suorituksesta ja KT:n antamaan arvosteluun.

Osa A – vainutyöskentely – rauniokoe:

Kokonaispistemäärä	100 pist.
- Hakutyöskentely	30 pist.
- Henkilön ilmaisu	70 pist.

Työskentelyaika: korkeintaan 15 minuuttia etsintätyöskentelyä
Alueen koko: 400 - 600 m² yksikerroksinen raunioalue, 1 henkilö.

Yleiset määräykset:

Henkilön tulee asettua paikalleen 10 minuuttia ennen koiran lähetystä. Henkilö tulee sijoittaa niin, että koira voi sekä nähdä että koskettaa häntä. Piiloja voidaan käyttää uudelleen. Edelliselle koiralle käytetty tyhjä piilo on jätettävä auki. Piilojen on oltava vähintään 10 m etäisyydellä toisistaan.

KO ilmoittaa koiran ilmaisutavan KT:lle ennen suorituksen alkua: koira ilmaisee haukkumalla, tuomalla rullan ja viemällä ohjaajan henkilön luo tai vapaalla ilmaisulla. Vapaassa ilmaisussa koira juoksee KO:n ja henkilön välillä lyhintä tietä edestakaisin ja näin ohjaa KO:n henkilön luo.

Työskentelyvalmiilla koiralla voi olla tunnusliivit ja/tai kaulapanta.
KO saa seurata koira rauniolle heti, kun KT antaa siihen luvan.

Etsintätyöskentely ja henkilön ilmaisu:

KO odottaa koiran kanssa poissa näkyvistä niin kauan, että hänet kutsutaan.

KO ilmoittautuu koira työskentelyvalmiina KT:lle. KT esittelee KO:lle suorituspaikan.

KO asettaa koiransa oikeaksi katsomaansa paikkaan, ei kuitenkaan sille puolelle, miltä henkilö on mennyt alueelle. Tuulen suunta on huomioitava. Koiran tulee suorittaa etsintä alueella KO:n käskystä. Suorituksessa arvioidaan koiran työskentelytehokkuutta ja ohjattavuutta.

Koiran tulee ilmaista löydetty henkilö selkeästi. KO:n tulee ilmoittaa KT:lle ilmaisun tapahtuneen ja KO saa siirtyä koiran luo vasta kun KT antaa luvan. Haukkuen ilmaisevan koiran tulee pysyä noin 2 m etäisyydellä ilmaisupaikasta. KO:n on pysyttävä selvästi toteamaan, mistä koira on ilmaissut hajun tulevan ulos tai hajunlähteen paikan. Maasto-olosuhteet on huomioitava. Rullailmaisussa ja vapaassa ilmaisussa koiran on ohjattava KO henkilön luo suorinta tietä. Mikäli koira aloittaa ilmaisun vasta KO:n tai henkilön avuista, etsintä arvioidaan 0 pisteen arvoiseksi. Ilmaisun yhteydessä on kaikenlainen koiran avustaminen KO:n tai henkilön taholta kielletty.

KT ilmoittaa, koska työskentely on loppunut.

Arvostelu:

1. virheilmaisu: - 20 pist.
2. virheilmaisu: Osan 1 suoritus keskeytetään.

Koeosa päättyy KO:n ilmoittamiseen tehdystä suorituksesta ja KT:n antamaan arvosteluun.

Osa B - tottelevaisuus ja ketteryys:

Tottelevaisuus ja ketteryys:	100 pist.
1. Kytkeytyä seuraaminen.	10 pist
2. Vapaana seuraaminen.	15 pist
3. Liikkuminen epämiellyttävällä materiaalilla.	10 pist.
4. Vapaana juokseminen ja luoksetulo	10 pist.
5. Henkilöryhmän läpi kulkeminen	10 pist.
6. Kolmen erilaiseen esteen ylittäminen	15 pist.
7. Kiinteän puusillan ylittäminen	10 pist.
8. Ohjaaja ja vieras henkilö kantavat koiraa	10 pist
9. Paikalla olo häiriön alaisena	10 pist

Yleiset ohjeet:

KT tai hänen määräämänsä henkilö antaa luvan liikkeiden aloittamiseen ja suoritukseen.

Koiran tulee suorittaa liikkeet iloisesti ja nopeasti. Perusasennossa koiran on istuttava tiiviisti ja suoraan KO:n vasemmalle puolella, koiran lapa ohjaajan polven kohdalla.

Suoritusohjeet

1. Kytkettynä seuraaminen

10 pist.

Käsky "seuraa".

Käskyn saa antaa aina liikkeelle lähdetessä. KO kulkee kytketyn koiransa kanssa KT:n luo, asettaa koiransa istumaan ja ilmoittautuu. Hihnan on oltava KO:n vasemmassa kädessä löysänä riippuen. Koiran tulee perusasennosta lähteä käskystä seuraamaan ohjaajaa tarkkaavaisesti, iloisesti ja suorassa asennossa, lapa koko ajan KO:n vasemman polven kohdalla, ja ohjaajan pysähtyessä istua ilman käskyä, nopeasti ja suoraan asentoon. Edistäminen, jättäminen, sivupoikkeamat ovat virheitä samoin kuin ohjaajan pysähtyminen tai hidastelu käänöksissä. Ohjaajan tulee käynnissä suorittaa yksi käänös vasempaan, yksi oikeaan ja yksi täyskäänös. Ohjaajan on liikkeen aikana pysähdyttävä kaksi kertaa. Viimeisen istumisen yhteydessä KO irrottaa koiran taluttimen.

2. Vapaana seuraaminen

15 pist.

Käsky "seuraa".

Käskyn saa antaa aina liikkeelle lähdetessä. Koiran tulee perusasennosta lähteä käskystä seuraamaan ohjaajaa tarkkaavaisesti, iloisesti ja suorassa asennossa, lapa koko ajan KO:n vasemman polven kohdalla, ja ohjaajan pysähtyessä istua ilman käskyä, nopeasti ja suoraan asentoon. Edistäminen, jättäminen, sivupoikkeamat ovat virheitä samoin kuin ohjaajan pysähtyminen tai hidastelu käänöksissä. Ohjaajan tulee käynnissä suorittaa yksi käänös vasempaan, yksi oikeaan ja yksi täyskäänös. Ohjaajan on liikkeen aikana pysähdyttävä kerran.

Vapaana seuraamisen suoritukseen sisältyy häiriönä kahden laukauksen ampuminen (kaliiberi 6-9 mm) sekä moottorimelua. Koiran on suhtauduttava välinpitämättömästi ampumiseen Mikäli koira osoittaa laukaus- tai ääniarkuutta, se suljetaan kokeesta. Mikäli koira reagoi laukauksiin aggressiivisesti, tämä on ehdottomasti virheellisestä mutta koira voi jatkaa koetta sillä edellytyksellä, että se pysyy KO:n hallinnassa. Täydet pisteet voi saada vain ympäristömeluun ja laukauksiin välinpitämättömästi suhtautuva koira. Aggressiiviset ja arat koirat suljetaan kokeesta.

3. Liikkuminen epämiellyttävällä materiaalilla

10 pist.

Este: noin 3 x 3 m alueelle levitetään kivien päälle peltilevyjä, teräsristikoita, muovilevyjä, sepeliä tai vastaavaa materiaalia.

Käsky "seuraa".

KO siirtyy alueen eteen ja ottaa koiran perusasentoon. KO antaa käskyn "seuraa" ja kulkee vapaana seuraavan koiransa kanssa kerran alueen yli, suorittaen täyskäänöksen alueen ulkopuolella ja takaisin tullessa pysähtymisen. KO poistuu alueelta ja ottaa koiran perusasentoon.

4. Vapaana juokseminen ja luoksetulo

10 pist.

Käskyt "vapaa" ja "tänne".

KO vapauttaa koiransa perusasennosta KT:n merkistä. KO pysyy itse paikallaan. Kun koira on poistunut vähintään 10 m päähän, KO kutsuu koiran KT:n merkistä luokseen.

Koiran tulee noudattaa käskyä nopeasti ja halukkaasti.

5. Henkilöryhmän läpi kulkeminen

10 pist.

Käsky "seuraa".

KT:n merkistä KO kulkee vapaana seuraavan koiransa kanssa liikkuvan, vähintään 4 henkilöstä koostuvan ryhmän läpi. KO pysähtyy ryhmän keskellä vähintään kerran.

6. Esteet

15 pist.

Käskyt "seuraa" ja "hyppy".

Koira kuljetetaan "seuraa" käskyllä peräjälkeen kolmen luonnollisen esteen luo. Esteinä voidaan käyttää esim. pensaita, tynnyreitä ja lankkuja, joiden korkeus on vähintään 0,4 m ja enintään 0,8 m. Käskyllä "hyppy" koiran tulee ylittää este vapaahyppynä tai kiipeämällä. KO kulkee koiran vierellä.

7. Kiinteän puusillan ylittäminen

10 pist.

Käsky "seuraa".

Koira viedään ylösnousulla varustetun kiinteän puusillan luo. Sillan pituus noin 4,5 m, korkeus noin 0,4 m ja maksimileveys 0,4 m. Käskyllä "seuraa" koiran tulee rauhallisesti ja varmasti kiivetä ylösnousua pitkin ja sillan yli. KO kulkee normaalikäyntiä koiran vierellä.

8. Ohjaaja ja vieras henkilö kantavat koiraa

10 pist.

Käskyt "tänne" ja "sivulle".

KO tai vieras henkilö nostaa koiran syliinsä joko maasta tai korkeammalta alustalta (esim. kokoonpantava pöytä), kantaa koiraa noin 10 m matkan ja antaa koiran sitten KO:n tai vieraan henkilön syliin. Tämä kantaa koiraa taas noin 10 m ja laskee koiran sitten maahan. Jos jälkimmäinen kantaja on vieras henkilö, KO kutsuu koiran sen maahan laskemisen jälkeen luokseen, komentaa sen perusasentoon ja kytkee koiran.

Jos jälkimmäinen kantaja on KO itse, hänen tulee koira maahan laskettuaan siirtyä pois koiran luota noin 10 m etäisyydelle ja sitten kutsua koira luokseen ja ottaa perusasento.

Koira ei saa käyttäytyä aggressiivisesti KO:ta tai vierasta henkilöä kohtaan.

9. Paikallaolo häiriön alaisena

10 pist.

Käskyt "maahan" ja "istu".

KO käskee koiransa maahan ennen toisen koiran suorituksen alkamista KT:n osoittamaan paikkaan käskyllä "maahan". Koiran luo ei saa jättää talutinta tai mitään muuta esinettä. Sen jälkeen KO siirtyy vähintään 30 askeleen päähän koirasta ja seisomaan paikalleen koiraan päin kääntyneenä. Koiran tulee ilman KO:n apuja pysyä rauhallisesti paikoillaan sillä aikaa, kun toinen koira suorittaa liikkeet 1 – 8. Toisen koiran 5. liikkeen aikana KO siirtyy henkilöryhmään ja liikkeen 5. jälkeen palaa oma-aloitteisesti takaisin alkuperäiselle paikalleen. KT:n merkistä KO palaa koiransa luo ja asettuu sen oikealle puolelle. KT:n merkistä KO antaa koiralle käskyn "istu". Koiran tulee nousta nopeasti istumaan suoraan asentoon.

Koeosa päättyy KO:n ilmoittamiseen tehdystä suorituksesta ja KT:n antamaan arvosteluun.

PELASTUSKOIRAKOEOHJEET (IPO-R)

jälkikoe PEJÄ A ja B, hakukoe PEHA A ja B, rauniokoe PERA A ja B

Osa B tottelevaisuus

Kokonaispistemäärä	50 p
1. Vapaana seuraaminen	10 p
2. Liikkeestä istuminen	5 p
3. Liikkeestä maahanmeno ja luoksetulo	5 p
4. Liikkeestä seisominen ja luoksetulo	5 p
5. Tasamaalta nouto	5 p
6. Ryömiminen	5 p
7. Eteen lähettäminen ja maahanmeno	5 p
8. Paikallaolo häiriön alaisena	10 p

Yleiset ohjeet:

KT päättää suoritetaanko tottelevaisuusliikkeet ryhmässä (kork. 3 koiraa).

KO ilmoittautuu KT:lle suorituksen alussa ja lopussa koira kytkettynä. Sallittuja ovat taluttimet ja suurirenkaiset ketjupannat.

KO saa käyttää itse valitsemiaan käskysanoja, käskysanan on kuitenkin oltava lyhyt.

Koiran tulee suorittaa liikkeet iloisesti ja nopeasti. Jokainen liike alkaa ja loppuu perusasennossa. Perusasennossa koira istuu tiiviisti ja suorassa asennossa ohjaajan vasemmalla puolella, lapa ohjaajan polven kohdalla. KT antaa luvan liikkeiden aloitukseen. Muuten KO suorittaa liikkeet, esim. käännökset, pysähdykset, askelmuodon vaihdot jne. ilman KT:n lupaa. KO:lla on oikeus kysyä KT:lta ohjeita tarvittaessa. Vapaana seuraaminen suoritetaan määritetyn kaavion (ks. liite) mukaan.

Henkilöryhmässä on oltava vähintään 4 henkilöä, mukaan lukien toinen KO. Yhdellä ryhmän henkilöistä on oltava mukanaan kytkettynä oleva koira.

Kun KO:n edessä istuva koira käsketään perusasentoon, koira voi siirtyä perusasentoon suoraan tai ohjaajan takaa kiertämällä.

Liikkeiden 1 – 6 suoritusjärjestys arvotaan juuri ennen koeosan alkua ja koirakoiden on suoritettava liikkeet tässä järjestyksessä.

Moottorimelua on tuotettava koko suorituksen ajan, kaksi laukausta (kaliiberi 6-9 mm) voidaan ampua minkä tahansa liikkeen aikana, lukuun ottamatta eteen lähetystä.

Koiran on suhtauduttava laukauksiin välinpitämättömästi. Mikäli koira osoittaa laukaus- tai ääniarkuutta, se suljetaan kokeesta. Mikäli koira reagoi laukauksiin aggressiivisesti, tämä on ehdottomasti virheellisestä mutta koira voi jatkaa koetta sillä edellytyksellä, että se pysyy KO:n hallinnassa. Täydet pisteet voi saada vain ympäristömeluun ja laukauksiin välinpitämättömästi suhtautuva koira. Aggressiiviset ja arat koirat suljetaan kokeesta.

Suoritusohjeet:

1. Vapaana seuraaminen

10 pist.

Käsky "seuraa".

Käskyn saa antaa aina liikkeelle lähdeettäessä ja nopeutta muutettaessa. Koiran tulee perusasennosta lähteä käskystä seuraamaan ohjaajaa tarkkaavaisesti, iloisesti ja suorassa asennossa, lapa koko ajan KO:n vasemman polven kohdalla, ja ohjaajan pysähtyessä istua ilman käskyä, nopeasti ja suoraan asentoon. Edistämisen, jättäminen, sivupoikkeamat ovat virheitä samoin kuin ohjaajan pysähtyminen tai hidastelu käännoissä. Aluksi KO kulkee koiran kanssa 50 askelta pysähtymättä eteenpäin; suorittaa täyskäännöksen ja jatkettuaan eteenpäin 10-15 askelta siirtyy ensin juoksuun ja sitten hitaaseen käyntiin (vähintään 10 askelta kumpaakin). Siirtyminen juoksusta hitaaseen käyntiin on tehtävä ilman väliaskeleita normaalkäynnissä. Normaalkäynnissä tulee suorittaa yksi käännös vasempaan, yksi oikeaan ja yksi täyskäännös. Ohjaajan on liikkeen aikana pysähdyttävä kaksi kertaa normaalkäynnissä liikkeessaan.

Liikkeen lopuksi ohjaaja kulkee KT:n merkistä koiransa kanssa ryhmän läpi ja pysähtyy ryhmän keskellä ainakin kerran. Ryhmän henkilöt vaihtavat paikkaa keskenään.

2. Liikkeestä istuminen

5 pist.

Käskyt "seuraa", "istu".

KO lähtee perusasennosta vapaana seuraavan koiran kanssa suoraan eteenpäin. 10 – 15 askeleen jälkeen on koiran istuuduttava nopeasti käskystä tai merkistä ilman, että KO muuttaa kulkutapaansa tai kääntää päätänsä. Kuljettuaan vielä 30 askelta KO pysähtyy ja kääntyy heti koiraan päin. KT:n merkistä KO palaa koiran luottaen perusasennon.

3. Liikkeestä maahanmeno ja luoksetulo

5 pist.

Käskyt "seuraa", "maahan", "tänne", "sivulle".

KO lähtee perusasennosta vapaana seuraavan koiran kanssa suoraan eteenpäin. 10 – 15 askeleen jälkeen on koiran käskystä tai merkistä mentävä heti maahan ilman, että KO muuttaa kulkutapaansa tai kääntää päätänsä. Kuljettuaan vielä 30 askelta suoraan KO pysähtyy ja kääntyy rauhallisesti makaavaa koiraa päin. KT:n merkistä KO kutsuu koiran luokseen käskyllä tai merkillä. Koiran täytyy tulla iloisesti ja ripeästi KO:n luokse ja istuutua aivan tämän eteen. Käskystä tai merkistä on koiran siirryttävä perusasentoon.

4. Liikkeestä seisomaan jääminen ja luoksetulo

5 pist.

Käskyt "seuraa", "seiso", "tänne", "sivulle".

Perusasennosta KO kulkee vapaana seuraavan koiransa kanssa suoraan eteenpäin. 10 – 15 askeleen jälkeen on koiran käskyn tai merkin saatuaan heti jäätävä seisomaan KO:n jatkaessa matkaa kulkunopeuttaan muuttamatta tai päätänsä kääntämättä. KO:n käveltyä vielä 30 askeleen matkan hän pysähtyy ja kääntyy rauhallisesti seisovaa koiraa kohti. KT:n merkistä KO kutsuu koiran käskyllä tai merkillä luokseen. Koiran täytyy tulla iloisesti ja ripeästi KO:n luokse ja istuutua aivan tämän eteen. Käskystä tai merkistä on koiran siirryttävä perusasentoon.

5. Tasamaanouto

5 pist.

Käskyt "tuo", "irti", "sivulle".

KO seisoo koira perusasennossa ja heittää itsellään olevan käyttöesineen noin 10 askeleen päähän. KO saa antaa käskyn "tuo" vasta, kun esine on liikkumatta paikoi-

laan. KO:n sivulla istuvan koiran tulee yhdestä käskystä tai merkistä nopeasti juosta noin 10 askeleen päähän heitetyn esineen luo, ottaa se heti suuhunsa ja tuoda se ripeästi KO:lle. Koiran on istuuduttava aivan KO:n eteen ja pidettävä esinettä niin kauan suussaan kunnes KO lyhyen tauon jälkeen antaa käskyn ja ottaa esineen. Käskystä tai merkistä on koiran siirryttävä perusasentoon KO:n sivulle. KO ei saa siirtyä paikaltaan liikkeen aikana.

6. Ryömiminen 10 m matka

5 pist.

Käskyt "maahan" ja "istu", sekä useampia "ryömi"- käskyjä ryömimisen aikana.

KO komentaa perusasennossa olevan koiransa maahan käskyllä tai käsimerkillä, jolloin koiran on nopeasti mentävä maahan. KT merkistä KO käskee koiransa ryömiä noin 10 m matkan. KO saa toistaa käskyä tai käsimerkkiä ryömimisen aikana. Koiran koskeminen on kuitenkin virhe. KO voi joko kävellä koiran vierellä tai ryömiä koiran mukana. Ryömimismatkan lopussa koiran tulee pysähtyä makaavaan asentoon. KT merkistä KO käskee koiran perusasentoon.

7. Eteen lähettäminen ja maahanmeno

5 pist.

Käskyt "eteen", "maahan", "istu".

KT:n kehotuksesta KO kävelee vapaana seuraavan koiransa kanssa suoraan eteenpäin osoitettuun suuntaan. 10 – 15 askelta kuljettuaan KO antaa koiralle "eteen"-käskyn ja jää itse seisomaan paikalleen. KO saa samanaikaisesti nostaa kätensä kertaalleen ylös. Koiran on nopeasti edettävä noin 40 askeleen pituinen matkan osoitettuun suuntaan. Käskystä on koiran välittömästi mentävä maahan. KT:n kehotuksesta KO hakee koiransa, jolloin hän menee sen oikealle puolelle ja antaa käskyn tai merkin, jolla koira ottaa perusasennon.

8. Paikallaolo häiriön alaisena

10 pist.

Käskyt "maahan", "istu".

Ennen toisen tai useamman muun koiran tottelevaisuussuorituksen aloittamista KO laittaa koiransa käskyllä tai merkillä maahan KT:n osoittamaan paikkaan. Koiralle ei saa jättää merkiksi esinettä. KO menee noin 40 askeleen päähän ja kääntyy koiraan kohden ja seisoo rauhallisesti. Koiran täytyy pysyä maaten paikallaan KO:n siihen millään tavoin vaikuttamatta, kunnes toinen koira on suorittanut liikkeen 1-6. Paikalla makaavan koiran KO menee suorituksen 1 aikana liikkuvaan henkilöryhmään ja palaa heti suoraan ilman eri kehotusta osoitetulle paikalleen. KT:n merkistä KO menee koiransa luokse. Hän menee sen oikealle puolelle ja KT:n merkistä antaa käskyn tai merkin, jolla koira ottaa perusasennon. Koiran tulee nousta istumaan nopeasti ja suoraan asentoon.

Koeosa päättyy KO:n ilmoittamiseen tehdystä suorituksesta ja KT:n antamaan arvosteluun.

Osa C - ketteryys

Kokonaispistemäärä

50 pist.

- | | |
|--------------------------|----------|
| 1. Liikkuva tynnyrisilta | 5 pist. |
| 2. Keinuu | 5 pist. |
| 3. Tikapuut vaakatasossa | 10 pist. |
| 4. Pituushyppy | 5 pist. |
| 5. Tunneli | 5 pist. |

- | | |
|--|----------|
| 6. Liikkuminen epämiellyttävällä materiaalilla | 5 pist. |
| 7. Kauko-ohjaus | 10 pist. |
| 8. Ohjaaja ja vieras henkilö kantavat koiraa | 5 pist. |

Yleiset ohjeet:

KO ilmoittautuu KT:lle suorituksen alussa ja lopussa koira kytkettynä. Sallittuja ovat taluttimet ja suurirenkaiset ketjupannat.

KO saa käyttää itse valitsemaan käskysanoja ja merkkejä, käskysanan tai merkin on kuitenkin oltava lyhyt.

Jokainen liike alkaa ja loppuu perusasennossa.

KO saa itse valita koiran asennon (istuu, makaa, seisoo) telineellä ja telineen jälkeen niillä telineillä, joilla asento vaaditaan.

Kaikki telineet on toteutettava niin, ettei niistä aiheudu koiralle vahingoittumisvaaraa.

Kauko-ohjauksessa käytettävien pöytien sijoittelukaaviota (s.80) on noudatettava.

Suoritusohjeet:

1. Liikkuva tynnyrisilta

5 pist.

Este: 2 yhtä suurta tynnyriä, läpimitta noin 0,40 m, lankku pituus noin 4 m, leveys noin 0,30 m.

Käskyt "hyppy", "seis", "jatka", "sivulle"

KO seisoo koira perusasennossa sopivalla etäisyydellä esteestä. Käskystä ja käsimerkistä koiran tulee hypätä sillalle ja käskystä ja käsimerkistä sen tulee pysähtyä sillalla ennen sillan puolta väliä. KT:n merkistä KO siirtyy koiran viereen ja antaa käskyn "jatka" ja kulkee koiran vierellä esteen loppuun asti. Koira hyppää pois sillalta ja käskystä tai käsimerkistä siirtyy perusasentoon.

Koiran on kuljettava koko sillan pituus osoittamatta pelkoa tai epävarmuutta.

2. Keinuu

5 pist.

Este: Lankku pituus noin 4 m, leveys noin 0,3 m, keinukohta keskellä noin 0,40 – 0,50 m korkeudella.

Käskyt "kiipeä ja mene keinukohtaan", "jatka", "sivulle".

Koira ja KO ottavat perusasennon sopivan matkan päässä esteestä. Käskystä ja merkistä tulee koiran edetä keinun keskikohdalle, antaa keinun keinahtaa ja pysähtyä itsenäisesti paikoilleen. KT:n merkistä KO siirtyy koiran viereen ja antaa käskyn "jatka" ja kulkee koiran vierellä esteen loppuun asti. Koiran saatua keinun keikahtamaan, saa KO seurata telineen sivulla kuitenkin auttamatta koiraansa. Hän ei saa koskea koiraan tai esteeseen. Esteen lopussa antaa KO koiralle käskyn tai merkin, jolla koira ottaa perusasennon. Koiran täytyy kulkea yli koko esteen osoittamatta pelkoa tai epävarmuutta.

3. Tikapuut vaakatasossa

10 pist.

Este: Puiset puolatikkaat kahden noin 0,5 m korkean alustan päällä, pituus noin 4 m, leveys noin 0,5 m, puolien väli 0,30 m, puolien leveys 5 cm, varustettu ylösnousutasolla.

Käskyt "kiipeä", "sivulle".

KO koirineen ottaa perusasennon sopivan matkan päässä esteestä. Käskystä ja merkistä koira menee tikkaiden ylösnousua ylös ja jatkaa puolia pitkin toiselle tuki.

alustalle saakka. Sieltä KO nostaa koiran alas ja käskee koiran käskyllä tai merkillä perusasentoon.

Koiran tulee kulkea pitkin puolia, ei pitkin sivujohteita. KO saa kulkea telineen ja työskentelevän koiran vieressä kuitenkin koskematta koiraan tai telineeseen.

4. Pituushyppy

5 pist.

Este: Vesihauta, hyppyteline, jne., pituus: 1,5 m, leveys: 1 m ja korkeus: 0,3 m.

Käskyt "hyppy", "seis", "sivulle".

KO koirineen ottaa perusasennon sopivan matkan päässä esteestä. Koiran tulee hypätä esteen yli käskystä ja merkistä. Hypyn jälkeen tulee koiran pysähtyä käskystä ja merkistä. KT:n merkistä KO menee koiransa luokse ja käskee sen käskyllä tai merkillä perusasentoon.

5. Tunneli

5 pist.

Este: ryömintätunneli läpimitta noin 0,5 m, pituus noin 3 m.

Käskyt: "ryömi", "seis", "sivulle".

KO koirineen ottaa perusasennon sopivan matkan päässä esteestä. Käskystä tai merkistä tulee koiran ryömiä esteen läpi. Koiran tultua esteestä ulos, sen tulee pysähtyä KO:n käskystä tai merkistä. KT:n merkistä menee KO koiran oikealle puolelle, koira ottaa perusasennon käskystä tai merkistä.

6. Liikkuminen epämiellyttävällä materiaalilla

5 pist.

Este: noin 3 x 3 m alueelle levitetään kivien päälle peltilevyjä, teräsristikoida, kalvoja (muovilevyjä), soraa ja vastaavaa materiaalia.

Käsky "seuraa".

KO siirtyy alueen eteen ja ottaa koiran perusasentoon. KO antaa käskyn "seuraa" ja kulkee vapaana seuraavan koiransa kanssa alueen yli, suorittaen täyskäännöksen alueen ulkopuolella ja takaisin tulon yhteydessä pysähtymisen. KO poistuu alueelta ja ottaa koiran perusasentoon.

7. Kauko-ohjaus

10 pist.

Telineet: 1 merkitty alue ja 3 merkitty pistettä noin 40 m etäisyydellä – kuormalava, tynnyri tai vastaava, maksimikorkeus 0,6 m.

Käskyt: "mene", "seis", "pöytä", "hyppy", "tänne", "sivulle".

KO koirineen ottaa perusasennon aloituspaikalla. KT:n merkistä muuttamatta paikkaansa KO lähettää koiran käskyllä ja merkillä noin 20 m päähän selvästi merkitylle alueelle. Koiran tultua alueelle se saa KO:lta käskyn ja merkin pysähtyä. KT:n merkistä KO lähettää koiran itse paikaltaan siirtymättä käskyllä ja merkillä kohti ensimmäistä osoitettua pistettä. Käskyllä ja merkillä koiran tulee hypätä telineen päälle ja pysähtyä siihen. Sen jälkeen KO lähettää koiran seuraavalle pisteelle, jolle koiran tulee hypätä ja pysähtyä. Samoin suoritetaan kolmas osoitettu piste. -Pisteiden suoritusjärjestyksen määrää KT ennen kokeen alkua.

Kolmannen pisteen suorittamisen jälkeen tulee koira KO:n käskystä ja merkistä tiivistä hänen eteensä istumaan. Käskystä tai merkistä siirtyy koira perusasentoon.

8. Ohjaaja ja vieras henkilö kantavat koira

5 pist.

Käskyt "tänne" ja "sivulle".

KO tai vieras henkilö nostaa koiran syliinsä joko maasta tai korkeammalta alustalta (esim. pöytä), kantaa koiraan noin 10 m matkan ja antaa koiran sitten KO:n tai vieraan henkilön syliin. Tämä kantaa koiraan taas noin 10 m ja laskee koiran maahan. Jos jälkimmäinen kantaja on vieras henkilö, KT:n merkistä KO kutsuu koiran sen maahan laskemisen jälkeen luokseen, käskää sen perusasentoon.

Jos jälkimmäinen kantaja on KO itse, hänen tulee koira maahan laskettuun siirtyä pois koiran luota noin 10 m etäisyydelle ja sitten kutsua koira luokseen ja ottaa perusasento.

Koira ei saa käyttäytyä aggressiivisesti KO:ta tai vierasta henkilöä kohtaan.

Koeosa päättyy KO:n ilmoittamiseen tehdystä suorituksesta ja KT:n antamaan arvosteluun

Pelastuskoirat jälkikoe luokka A PEJÄ-A

Jakaantuu:	Osa A: vainu työskentely	200 pist.
	Osa B: tottelevaisuus	50 pist.
	Osa B: ketteryys	50 pist.
	kokonaispistemäärä	300 pist.

Osa A - Vainu työskentely

Kokonaispistemäärä	200 pist.
- jäljellä pysyminen	100 pist.
- esineet 5 x 4 pist.	20 pist.
- henkilön ilmaisu	80 pist.

Työskentelyaika 20 min.

Vieraan henkilön tekemä jälki, 1000 askelta (askelpituus 70 cm), 90 min. vanha, maaston muutos, 5 kulmaa, 5 korkeintaan kengän kokoista käyttöesineitä, 1 henkilö maaten tai istuen jäljen lopussa. Jäljestäminen vapaana tai 10 m pitkässä johdattimessa, KO:n ja koiran välisen etäisyyden oltava koko ajan 10 m. Lähetys merkitsemättömältä 20 m pitkältä janalta.

Yleiset määräykset:

Koetoimitsija opastaa ilmaistavan henkilön 30 minuuttia ennen koiran jälkityöskentelyn alkamista jäljen loppupisteeseen. Koetoimitsija kulkee KT:n mukana jälkikokeen ajan. KO ilmoittaa koiran ilmaisutavan KT:lle ennen vainu työskentelyn aloittamista.

Jäljen tekijä (JT) saa käyttää ainoastaan vahvan ominaishajun omaavia käyttöesineitä, jotka eivät ylitä määrättyä kokoa (enintään kengänkoko), eivätkä ne saa oleellisesti väriltään erottua maastosta. Jälkeä tehtäessä tulee mahdollisuuksien mukaan huolehtia siitä, että jäljen haju ei muutu esineitä jäljelle laitettaessa. JT ei saa polkea paikallaan eikä pysähtyä. Esineitä ei saa panna jäljen viereen, vaan ne tulee asettaa jäljen päälle.

Ennen jäljelle lähtöä, jäljen ylös ottamisen aikana, ja koko jäljestämisen aikana on kaikenlaisten pakotteiden käyttö kielletty.

Koiran tulee löytää jälki 3 minuutin kuluessa ilmoittautumisesta (aloituksesta). Jos aika ylittyy, työskentely keskeytetään ja koira saa 0 pistettä. Mikäli koira ilmaisee esineet tai henkilön vasta KO:n ja/tai henkilön avustamana, ko. esineet tai henkilö arvostellaan 0 pisteen arvoiseksi.

Jokaisesta virheilmaisusta vähennetään 3 pistettä.

KT keskeyttää suorituksen, jos KO poistuu yli 10 m päähän jäljeltä. Vaikeassa maastossa KT voi sallia pidemmän etäisyyden. Suoritus keskeytetään kuitenkin aina, jos KT arvioi ettei koira pysty enää itse löytämään jälkeä.

Käskyt:

"Etsi".

Käsky on sallittu jäljen alussa ja jokaisen esineen jälkeen. Myös kohtuullinen kiittäminen sekä "etsi"-käskyn toistaminen satunnaisesti on sallittu, ei kuitenkaan kulmissa tai esineiden kohdalla.

Suoritusohjeet:

KO ilmoittautuu kutsuttuna KT:lle työskentelyvalmiin koiran kanssa.

KT kuvailee selkeästi 20 m pitkän lähtöjanan, jota ei ole merkitty. Koiran on sen jälkeen etsittävä jälki kolmen minuutin kuluessa.

KO seuraa koiraansa 10 metrin päässä, myös vapaana jäljestettäessä. Heti koiran löydettyä esineen, sen tulee ilman ohjaajan vaikutusta välittömästi ottaa esine suuhunsa tai vakuuttavasti ilmaista se. Mikäli koira ottaa esineen suuhunsa, se voi jäädä seisomaan, istua tai tulla KO:n luo. Eteenpäin jatkaminen esine suussa tai maahan meno ja esineen ottaminen suuhun on virhe. Ilmaisun koira voi tehdä maan, istuen tai seisten (asento voi myös vaihtua eri esineillä). Kun koira on ilmaissut esineen KO menee välittömästi koiransa luo. KO nostaa esineen ylös kohottaen kätensä ja näyttää koiran löytämän esineen. Tämän jälkeen jatketaan jäljestämistä.

Henkilön löydyttyä KO:n on heti jäätävä seisomaan. Koiran on ilmaistava selvästi löydetty henkilö haukkumalla, tuomalla ilmaisorullun tai vapaana ilmaisuna. Maksimipistemäärä edellyttää selkeää ilmaisua. Haukkumalla ilmaisevan koiran tulee pysyä korkeintaan 2 m etäisyydellä henkilöstä ja pysyä siinä niin kauan, että ohjaaja tulee koiran luo. Rullailmaisussa ja vapaassa ilmaisussa koiran on ohjattava KO henkilön luo suorinta tietä.

Henkilön ilmaisussa kaikenlainen koiran auttaminen KO:n ja/tai henkilön taholta on kielletty. Koiran henkilöön mahdollisesti kohdistama häirintä arvioidaan aina kielteisesti. Mikäli koira vahingoittaa henkilöä, sen suoritus hylätään.

KT:n merkistä KO siirtyy koiran luo.

Jälkityöskentelyn loputtua KO kytkee koiransa, menee KT:n luokse ottaa perusasennon ja luovuttaa löydetyt esineet KT:lle.

Tämä kokeen osa päättyy KO:n ilmoittautumiseen tehdystä suorituksesta ja KT:n antamaan arvosteluun.

Osa B: tottelevaisuus katso sivu 33

Osa C: ketteryys katso sivu 35

Pelastuskoirat jälkikoe luokka B

PEJÄ-B

Jakaantuu:	Osa A: vainutyöskentely	200 pist.
	Osa B: tottelevaisuus	50 pist.
	Osa C: ketteryys	50 pist.
	kokonaispistemäärä	300 pist.

Osa A Vainutyöskentely

Kokonaispistemäärä	200 pist.
- jäljellä pysyminen	100 pist.
- esineet 6 x 3 pist., 1x 2 pist.	20 pist.
- henkilön ilmaisu	80 pist.

Työskentelyaika: 45 min.

Vieraan henkilön tekemä jälki, vähintään 200 askelta (askelpituus 70 cm), 180 min. vanha, maaston muutos, 7 maastoon sopivaa kulmaa, joista vähintään 2 terävää kulmaa, 7 käyttöesineitä koko korkeintaan kengänkoko. 1 henkilö maaten tai istuen jäljen lopussa.

Jäljestäminen vapaana tai 10 m pitkässä johdattimessa, ohjaajan ja koiran välisen etäisyyden oltava koko ajan 10 m. Lähetys 20 x 20 m suuruiselta alueelta, jolla tunnistusesine.

Yleiset määräykset:

Koetoimitsija opastaa ilmaistavan henkilön 30 minuuttia ennen koiran jälkityöskentelyn alkamista jäljen loppupisteeseen. Koetoimitsija kulkee KT:n mukana jälkikokeen ajan.

KO ilmoittaa koiran ilmaisutavan KT:lle ennen vainutyöskentelyn aloittamista.

Jäljen tekijä saa käyttää ainoastaan vahvan ominaishajun omaavia käyttöesineitä, jotka eivät ylitä annettua kokoa (maks. kengänkoko). Esineet eivät saa oleellisesti väriiltään erottua maastosta. Jälkeä tehtäessä tulee mahdollisuuksien mukaan huolehtia siitä, että jäljen haju ei muutu esineitä jäljelle laitettaessa. JT ei saa polkea paikallaan eikä pysähtyä. Esineitä ei saa laittaa jäljen viereen, vaan ne tulee asettaa jäljen päälle.

Ennen jäljelle lähtöä, jäljen ylös ottamisen aikana, ja koko jäljestämisen aikana on kaikenlaisten pakotteiden käyttö kielletty.

Koiran tulee löytää jälki 3 minuutin kuluessa ilmoittautumisesta (aloituksesta). Jos aika ylittyy, työskentely keskeytetään ja koira saa 0 pistettä. Mikäli koira ilmaisee esineet tai henkilön vasta KO:n ja/tai henkilön avustamana, ko. esineet tai henkilön arvostellaan 0 pisteen arvoiseksi.

Jokaisesta virheilmaisusta vähennetään 3 pistettä.

KT keskeyttää suorituksen, jos KO poistuu yli 10 m päähän jäljeltä. Vaikeassa maastossa KT voi sallia pidemmän etäisyyden. Suoritus keskeytetään kuitenkin aina, jos KT arvioi ettei koira pysty enää itse löytämään jälkeä.

Käskyt:

"Etsi".

Käsky on sallittu jäljen alussa ja jokaisen esineen jälkeen. Myös kohtuullinen kiittäminen sekä "etsi"-käskyn toistaminen satunnaisesti on sallittu, ei kuitenkaan kulmissa tai esineiden kohdalla.

Suoritusohjeet:

Lähtöalue on kuvitteellinen 20 x 20 m suuruinen kenttä, jonka peruslinja on merkitty kahdella paalulla. JT menee lähtöalueelle jommankumman sivulinjan puolesta välistä ja asettaa lähtöalueelle tunnistusesineen, joka osoittaa jäljen varsinaisen lähtöpisteeseen. Tunnistusesine on materiaaliltaan ja kooltaan samanlainen kuin varsinaiset jälkiesineet.

JT jatkaa hetken tunnistusesineellä paikallaan seisottuaan jäljen tekemistä osoitetuun suuntaan normaaliaskeleilla poistuen lähtöalueelta peruslinjan vastakkaisen linjan yli. Suorat on sovittava maastoon. Yksi suora tehdään puoliympyränä, jonka säde on vähintään 3 jälkiliinan pituutta (noin 30 m). Puoliympyrä aloitetaan ja lopetetaan suoralla kulmalla. Kulmia tehdään 7 kpl, kaikki normaalissa käynnissä ja vähintään 2 kulman on oltava teräviä. Terävät kulmat tehdään 30 – 60° suuruisina.

KO ilmoittautuu kutsuttuna KT:lle työskentelyvalmiin koiran kanssa.

Koiran on löydettävä jäljen alku/tunnistusesine 3 minuutin kuluessa etsinnän aloituksesta.

Arvostelu alkaa jäljen ylösottamisesta. KO seuraa koiraansa 10 metrin päässä, myös vapaana jäljestettäessä. Heti koiran löydettyä esineen, sen tulee ilman KO:n vaikutusta välittömästi ottaa esine suuhunsa tai selvästi ilmaista se. Mikäli koira ottaa esineen suuhunsa, se voi jäädä seisomaan, istua tai tulla KO:n luo. Eteenpäin jatkaminen esine suussa tai maahan meno ja esineen ottaminen suuhun on virhe. Ilmaisun koira voi tehdä maaten, istuen tai seisten (asento voi myös vaihtua eri esineillä). Kun koira on ilmaissut esineen KO menee välittömästi koiransa luo. KO nostaa esineen ylös kohottaen kätensä ja näyttää koiran löytämän esineen. Tämän jälkeen jatketaan jäljestämistä.

Henkilön löydyttyä KO:n on heti jäätävä seisomaan. Koiran on ilmaistava selvästi löydetty henkilö haukkumalla, tuomalla ilmaisurullan tai vapaana ilmaisuna. Maksimipistemäärä edellyttää selkeää ilmaisua. Haukkumalla ilmaisevan koiran tulee pysyä korkeintaan 2 m etäisyydellä henkilöstä ja pysyä siinä niin kauan, että ohjaaja tulee koiran luo. Rullailmaisussa ja vapaassa ilmaisussa koiran on ohjattava KO henkilön luo suorinta tietä.

Henkilön ilmaisussa kaikenlainen koiran auttaminen KO:n ja/tai henkilön taholta on kielletty. Koiran henkilöön mahdollisesti kohdistama häirintä arvioidaan aina kielteisesti. Mikäli koira vahingoittaa henkilöä, sen suoritus hylätään.

KT:n merkistä KO siirtyy koiran luo.

Jälkityöskentelyn loputtua KO kytkee koiransa, menee KT:n luokse ottaa perusasennon ja luovuttaa löydetyt esineet KT:lle.

Tämä kokeen osa päättyy KO:n ilmoittamiseen tehdystä suorituksesta ja KT:n antamaan arvosteluun.

Osa B: tottelevaisuus katso sivu 33

Osa C: ketteryys katso sivu 35

Pelastuskoirat hakukoe luokka A

PEHA-A

Jakaantuu:	Osa A: vainutyöskentely	200 pist.
	Osa B: tottelevaisuus	50 pist.
	Osa C: ketteryys	50 pist.
	Kokonaispistemäärä	300 pist.

Osa A Vainutyöskentely

Kokonaispistemäärä	200 pist.
- Etsintätyöskentely	80 pist.
- Kahden henkilön ilmaisut á 60 pist.	120 pist.

Maksimi etsintäaika 15 min.

Alueen koko: 100 x 200 m, avointa ja peitteistä maastoa
2 henkilöä.

Yleiset ohjeet:

Jotta kaikille koirille taattaisiin yhtäläiset olosuhteet, koealue tallataan useamman henkilön ja koiran voimin noin 15 minuuttia ennen kokeen alkua.

Henkilöt viedään alueelle noin 10 minuuttia ennen kokeen alkua siten, etteivät koira ja KO näe.

KT päättää hakusuunnan kokeen alussa. Hakusuunnan tulee pysyä samana koko kokeen ajan.

Alue etsitään kertaalleen läpi, takaisinpäin etsiminen ei ole sallittua.

KO liikkuu keskilinjalla, joka on merkitty 50 m välein.

KT:n tulee koetella koiran ohjattavuutta.

Työskentelyvalmiilla koiralla voi olla tunnusliivit ja/tai kaulapanta.

KO ilmoittaa koiran ilmaisutavan KT:lle ennen kokeen alkua: koira ilmaisee haukkumalla, rullailmaisulla tai vapaalla ilmaisulla. Vapaassa ilmaisussa koira juoksee KO:n ja henkilön välillä lyhintä tietä edestakaisin ja näin ohjaa KO:n henkilön luo.

Mikäli koira aloittaa ilmaisun vasta KO:n tai henkilön avuista, etsintä arvioidaan 0 pisteen arvoiseksi. Ilmaisun yhteydessä on kaikenlainen koiran avustaminen KO:n tai henkilön taholta kielletty.

Suoritusohjeet:

KO odottaa koiran kanssa poissa näköetäisyydeltä kunnes hänet kutsutaan.

Koiran tulee tehdä alueella pistoja tai risteilyä KO:n ohjeiden mukaan. Suorituksessa arvioidaan koiran työskentelytehokkuutta ja ohjattavuutta.

KO saa poistua aloituspaikasta vasta, kun koira ilmaisee tai KT antaa luvan siirtymiseen.

Henkilöiden tulee maata tai istua ja pysyä rauhallisesti paikoillaan. Henkilöt tulee sijoittaa niin, että koira pystyy näkemään heidät sekä koskettamaan heitä. Henkilöiden paikkaa vaihdetaan jokaisen koiran jälkeen.

Koiran tulee ilmaista löydetty henkilö selkeästi. KO ilmoittaa KT:lle ilmaisun tapahtuneen ja saa vasta sen jälkeen KT:n luvalla siirtyä koiran luo. Haukkuen ilmaisevan koiran tulee pysyä noin 2 m etäisyydellä henkilöstä niin kauan, että ohjaaja tulee paikalle. Maasto-olosuhteet on huomioitava. Rullailmaisussa ja vapaassa ilmaisussa koiran on ohjattava KO henkilön luo suorinta tietä.

KT:n luvalla työskentelyä jatketaan henkilön löytymisen jälkeen siitä kohdasta, missä KO oli koiran aloittaessa ilmaisun.

KT ilmoittaa, koska työskentely on loppunut.

Arvostelu:

1. virheilmaisuu: - 40 pist.

2. virheilmaisuu: Osan A suoritus keskeytetään.

Koesuoritus ei ole hyväksytty, jos henkilö jää löytymättä.

Yksi löytymätön henkilö arvostellaan - 61 pisteen vähennyksenä.

Koeosa päättyy KO:n ilmoittamiseen tehdystä suorituksesta ja KT:n antamaan arvosteluun.

Osa B: tottelevaisuus katso sivu 34

Osa C: ketteryys katso sivu 37

Pelastuskoirat hakukoe luokka B PEHA-B

Jakaantuu:	Osa A: vainutyöskentely	200 pist.
	Osa B: tottelevaisuus	50 pist.
	Osa C: ketteryys	50 pist.
	kokonaispistemäärä	300 pist.

Osa A - Vainutyöskentely

	Kokonaispistemäärä	200 pist.
	Etsintätyöskentely	80 pist.
	3 henkilön ilmaisu (á 40 pist.)	
	4 henkilön ilmaisu (á 30 pist.)	
	5 henkilön ilmaisu (á 24 pist.)	
	6 henkilön ilmaisu (á 20 pist.)	120 pist.
Etsintäaika:	max. 20 minuuttia, kun henkilöitä on 3-4	
	max. 30 minuuttia, kun henkilöitä on 5-6	

Alueen koko: 100 x 300 m, avointa ja vähintään 50% peitteistä maastoa tai rakennuksia, 3-6 henkilöä (yhdessä kokeessa henkilöiden määrän on oltava sama kaikille koirille).

Yleiset ohjeet:

Jotta kaikille koirille taattaisiin yhtäläiset olosuhteet, koealue tallataan useamman henkilön ja koiran voimin noin 15 minuuttia ennen kokeen alkua.

Kokeessa on sallittua käyttää piiloja, joiden sisälle koira ei näe eikä pääse. Piilot saavat sijaita korkeintaan 2 m korkeudella.

Henkilöt viedään alueelle noin 10 minuuttia ennen kokeen alkua siten, etteivät koira ja KO näe.

KT päättää hakusuunnan kokeen alussa. Hakusuunnan tulee pysyä samana koko kokeen ajan.

Alue etsitään kertaalleen läpi, takaisinpäin etsiminen ei ole sallittua.

KO liikkuu keskilinjalla, joka on merkitty 50 m välein.

KT:n tulee koetella koiran ohjattavuutta.

Työskentelyvalmiilla koiralla voi olla tunnusliivit ja/tai kaulapanta.

KO ilmoittaa koiran ilmaisutavan KT:lle ennen kokeen alkua: koira ilmaisee haukkumalla, rullailmaisulla tai vapaalla ilmaisulla. Vapaassa ilmaisussa koira juoksee KO:n ja henkilön välillä lyhintä tietä edestakaisin ja näin ohjaa KO:n henkilön luo.

Mikäli koira aloittaa ilmaisun vasta KO:n tai henkilön avuista, etsintä arvioidaan 0 pisteen arvoiseksi. Ilmaisun yhteydessä on kaikenlainen koiran avustaminen KO:n tai henkilön taholta kielletty.

Suoritusohjeet:

KO odottaa koiran kanssa poissa näköetäisyydeltä, kunnes hänet kutsutaan.

Koiran tulee tehdä alueella pistoja tai risteilyä KO:n ohjeiden mukaan. Suorituksessa arvioidaan koiran työskentelytehokkuutta ja ohjattavuutta.

KO saa poistua aloituspaikasta vasta, kun koira ilmaisee tai KT antaa luvan siirtymiseen.

Henkilöiden tulee maata tai istua ja pysyä rauhallisesti paikoillaan. Koiran ei tarvitse pystyä näkemään tai koskettamaan heitä. Henkilöiden paikkaa vaihdetaan jokaisen koiran jälkeen.

Koiran tulee ilmaista löydetty henkilö selkeästi. KO ilmoittaa KT:lle ilmaisun tapahtuneen ja saa vasta sen jälkeen KT:n luvalla siirtyä koiran luo. Haukkuen ilmaisevan koiran tulee pysyä noin 2 m etäisyydellä henkilöstä niin kauan, että ohjaaja tulee paikalle. Maasto-olosuhteet on huomioitava. Rullailmaisussa ja vapaassa ilmaisussa koiran on ohjattava KO henkilön luo suorinta tietä.

KT:n luvalla työskentelyä jatketaan henkilön löytymisen jälkeen siitä kohdasta, missä KO oli koiran aloittaessa ilmaisun.

KT ilmoittaa, koska työskentely on loppunut.

Arvostelu:

1. virheilmaisu: - 40 pist.

2. virheilmaisu: Osan A suoritus keskeytetään.

Koesuoritus ei ole hyväksytty, jos henkilö jää löytymättä

Yksi löytymätön henkilö arvostellaan -61 pisteen vähennyksenä.

Koeosa päättyy KO:n ilmoittamiseen tehdystä suorituksesta ja KT:n antamaan arvosteluun.

Osa B: tottelevaisuus katso sivu 34

Osa C: ketteryys katso sivu 37

Pelastuskoirat rauniokoe luokka A

PERA-A

Jakaantuu:	Osa A: vainutyöskentely	200 pist.
	Osa B: tottelevaisuus	50 pist.
	Osa C: ketteryys	50 pist.
	Kokonaispistemäärä	300 pist.

Osa A - Vainutyöskentely

Kokonaispistemäärä	200 pist.
Etsintätyöskentely	80 pist.
2 henkilön ilmaisu (á 60 pist.)	120 pist.

Etsintäaika: 15 min,

Raunioalueen koko: 600 – 800 m², yksi- tai useampikerroksinen

Yleiset ohjeet:

Kaksi henkilöä peitetynä (koira ei voi nähdä tai koskea heitä).

Häiriöt: kytevää tulta, moottorimelua, vasaraniskuja, rummutusta jne. sekä lauka_{uk}

sia raunioalueen vierellä ja henkilöitä jotka liikkuvat raunioalueella.

Koealue tallataan useamman henkilön ja koiran voimin ristiin rastiin ennen kokeen alkua sekä koiran etsintätyöskentelyn aikana.

Piilojen tulee olla vähintään 10 m etäisyydellä toisistaan.

Henkilöt menevät piiloihin 15 minuuttia ennen koiran työskentelyn aloittamista siten, ettei koira ja KO näe sitä. Käytettyjä piiloja voidaan käyttää uudelleen. Edelliselle koiralle käytetyt tyhjät piilot, on jätettävä auki. Henkilöt otetaan ulos piiloista.

KO ilmoittaa koiran ilmaisutavan KT:lle ennen kokeen alkua: koira ilmaisee haukkumalla, rullailmaisulla tai vapaalla ilmaisulla.

Työskentelyvalmiilla koiralla voi olla tunnusliivit ja/tai kaulapanta.

Vapaassa ilmaisussa koira juoksee KO:n ja henkilön välillä lyhintä tietä edestakaisin ja näin ohjaa KO:n henkilön luo.

KO saa siirtyä raunioalueelle vasta KT:n luvalla.

Suoritusohjeet:

KO odottaa koiran kanssa poissa näköetäisyydeltä kunnes hänet kutsutaan.

Työskentelyvalmis koira asetetaan KO:n oikeaksi katsomaan paikkaan, ei kuitenkaan sille sivulle, mistä henkilöt ovat menneet alueelle. Tuulensuunta on huomioitava.

Koiran tulee etsiä alue KO:n ohjeiden mukaan. Suorituksessa arvioidaan koiran työskentelytehokkuutta ja ohjattavuutta.

Koiran tulee ilmaista löydetty henkilö selkeästi ja jatkaa ilmaisua niin kauan, että KO on tullut koiran luokse. KO ja/tai henkilö ei saa mitenkään avustaa koiraan ilmaisussa. Haukkuen ilmaisevan koiran tulee pysyä noin 2 m etäisyydellä ilmaisupaikasta. KO:n on pystyttävä selvästi toteamaan, mistä koira on ilmaissut hajun tulevan ulos tai hajunlähteen paikan. Rullailmaisussa ja vapaassa ilmaisussa koiran on ohjattava KO henkilön (ilmaisupaikan) luo suorinta tietä.

KO ilmoittaa KT:lle ilmaisun tapahtuneen ja saa siirtyä koiran luo vasta KT:n luvalla. Avustajat auttavat henkilön pois piilosta.

KT:n luvalla työskentelyä jatketaan henkilön löytymisen jälkeen. KO lähettää koiran uudelleen etsintään ja poistuu itse raunioalueelta. Lähetys voi tapahtua suoraan löytöpaikalta tai raunion reunalta.

KT ilmoittaa, koska työskentely on loppunut.

Arvostelu:

1. virheilmaisuu: - 40 pist.

2. virheilmaisuu: Osan A suoritus keskeytetään.

Koesuoritus ei ole hyväksytty, jos henkilö jää löytymättä.

Yksi löytymätön henkilö arvostellaan -61 pisteen vähennyksenä.

Koeosa päättyy KO:n ilmoittamiseen tehdystä suorituksesta ja KT:n antamaan arvosteluun.

Osa B: tottelevaisuus katso sivu 33

Osa C: ketteryys katso sivu 35

Pelastuskoirat rauniokoe luokka B

PERA-B

Jakaantuu:	Osa A: vainutyöskentely	200 pist.
	Osa B: tottelevaisuus	50 pist.
	Osa C: ketteryys	50 pist.
	kokonaispistemäärä	300 pist.

Osa A - Vainutyöskentely

	Kokonaispistemäärä	200 pist.
	Etsintätyöskentely	80 pist.
	3 henkilön ilmaisu (á 40 pist.)	
	4 henkilön ilmaisu (á 30 pist.)	
	5 henkilön ilmaisu (á 24 pist.)	
	6 henkilön ilmaisu (á 20 pist.)	120 pist.
Etsintäaika:	max. 30 minuuttia, kun henkilöitä on 3-4	
	max. 40 minuuttia, kun henkilöitä on 5-6	

Raunioalueen koko: 800 – 1200 m², yksi- tai useampikerroksinen.

3 – 6 henkilöä (yhdessä kokeessa henkilöiden määrän on oltava sama kaikilla koirilla)

Yleiset ohjeet:

3 – 6 henkilöä peitettyinä (koira ei voi koko ilmaisun aikana nähdä ja/tai koskea heitä). Häiriöt: kytevää tulta, moottorimelua, vasaraniskuja, rummutusta jne. sekä laukauksia raunioalueen vierellä ja henkilöitä jotka liikkuvat raunioalueella.

Koealue tallataan useamman henkilön ja koiran voimin ristiin rastiin juuri ennen kokeen alkua sekä koiran etsintätyöskentelyn aikana.

Piilojen tulee olla vähintään 10 m etäisyydellä toisistaan.

Henkilöt menevät piiloihin 15 minuuttia ennen koiran työskentelyn aloittamista siten, ettei koira ja KO näe. Käytettyjä piiloja voidaan käyttää uudelleen. Edelliselle koiralle käytetyt tyhjät piilot, on jätettävä auki. Henkilöitä ei tarvitse ottaa ulos piiloista.

KO ilmoittaa koiran ilmaisutavan KT:lle ennen kokeen alkua: koira ilmaisee haukkumalla, rullailmaisulla tai vapaalla ilmaisulla.

Työskentelyvalmiilla koiralla voi olla tunnusliivit ja/tai kaulapanta.

Vapaassa ilmaisussa koira juoksee KO:n ja henkilön välillä lyhintä tietä edestakaisin ja näin ohjaa KO:n henkilön luo.

KO saa siirtyä raunioalueelle vasta KT:n luvalla.

Suoritusohjeet:

KO odottaa koiran kanssa poissa näköetäisyydeltä, kunnes hänet kutsutaan.

Työskentelyvalmis koira asetetaan KO:n oikeaksi katsomaan paikkaan, ei kuitenkaan sille sivulle, mistä henkilöt ovat menneet alueelle. Tuulensuunta on huomioitava.

Koiran tulee etsiä alue KO:n ohjeiden mukaan. Suorituksessa arvioidaan koiran työskentelytehokkuutta ja ohjattavuutta.

Koiran tulee ilmaista löydetty henkilö selkeästi ja jatkaa ilmaisua niin kauan, että KO on tullut koiran luokse. KO ja/tai henkilö ei saa mitenkään avustaa koiraan ilmaisussa. Haukkuen ilmaisevan koiran tulee pysyä noin 2 m etäisyydellä ilmaisupaikasta. KO:n on pystyttävä selvästi toteamaan, mistä koira on ilmaissut hajun tulle van ulos tai

hajunlähteen paikan. Rullailmaisussa ja vapaassa ilmaisussa koiran on ohjattava KO henkilön (ilmaisupaikan) luo suorinta tietä.

KO ilmoittaa KT:lle ilmaisun tapahtuneen ja saa siirtyä koiran luo vasta KT:n luvalla. Jos KT määrää henkilön otettavaksi pois piilosta, avustajat auttavat hänet ulos.

KT:n luvalla työskentelyä jatketaan henkilön löytymisen jälkeen. KO lähettää koiran uudelleen etsintään ja poistuu itse raunioalueelta. Lähetys voi tapahtua suoraan löytöpaikalta tai raunion reunalta.

KT ilmoittaa, koska työskentely on loppunut.

Arvostelu:

1. virheilmaisui: - 40 pist.

2. virheilmaisui: Osan A suoritus keskeytetään.

Koesuoritus ei ole hyväksytty, jos henkilö jää löytymättä.

Yksi löytymätön henkilö arvostellaan - 61 pisteen vähennyksenä.

Koeosa päättyy KO:n ilmoittamiseen tehdystä suorituksesta ja KT:n antamaan arvosteluun.

Osa B: tottelevaisuus katso sivu 33

Osa C: ketteryys katso sivu 35

KANSALLISET PELASTUSKOIRIEN KOEOHJEET

Suomen Palveluskoiraliitto ry:n hallituksen hyväksymät 22.09.2005

Suomen Kennelliitto - Finska Kennelklubben ry:n hallituksen hyväksymät 25.11.2005

Ohjeet astuvat voimaan 01.01.2006

Kokeen rakenne

Koeluokat

Suomen Palveluskoiraliitto ry:n kansalliset pelastuskoiraohjeet (PEKO) sisältävät seuraavat koelajit:

Pelastusjäkkikoe	PEJÄ
Pelastushakukoe	PEHA
Rauniokoe A	PERAA
Rauniokoe B	PERAB

Jokaisella koiranohjaajalla on oikeus aloittaa valitsemastaan lajista. Raunioilla kuitenkin luokasta A. Kerran hyväksytysti suoritettua A-kokeen jälkeen koiran tulee siirtyä luokkaan B.

Yleisiä määräyksiä

Kokeissa noudatetaan Suomen Palveluskoiraliitto ry:n koesääntöjä ja ohjeita muissa kuin tässä mainituin osin.

Pelastuskoirakokeita voidaan järjestää Suomen Palveluskoiraliiton jäsenyhdistysten anomuksesta haluttuna aikana, ei kuitenkaan olosuhteissa missä kokeen luonne muuttuu merkittävästi (esim. jäkkikoe / lumi).

Pelastuskoirakokeisiin saavat osallistua kaikki rekisteröidyt koirat, sekä Suomen Kennelliitto ry:n määräysten mukaisesti tunnistusmerkityt rekisteröimättömät koirat. Ennen osallistumistaan pelastuskoirakokeeseen koiran on suoritettava käyttäytymiskoe hyväksytysti.

Yhtä koira ei voi ohjata useampi koiranohjaaja samassa kokeessa. Sen sijaan sama ohjaaja voi osallistua toisella koiralla toiseen lajiin ja luokkaan mikäli koejärjestelyt antavat siihen mahdollisuuden.

Käskyjen tulee olla lyhyitä ja niiden käyttö on vapaa ellei koeohjeessa toisin määrätä. Koiran nimen saa liittää käskyyn. Tätä yhdistelmää pidetään yhtenä käskynä. Koiran painostamista tehtävään käskyin ja muulla tavoin tulee välttää. Jos koira on haluton ja ohjaaja huomautuksenkin jälkeen painostaa sitä, tulee tuomarin keskeyttää koe.

Ohjaaja vastaa itselleen ja koiralle aiheutuneista tai koiran kokeen aikana aiheuttamista vahingoista.

Ikärajat ja osallistumisoikeus

Koepäivänä täytyy koiran olla täyttänyt vaadittu vähimmäisikä 14 kk. Koiran osallistumiselle ei ole yläikärajaa.

Kokeeseen ei saa osallistua sairas koira. Narttu ei saa osallistua kokeeseen 30 vrk ennen penikoimista eikä 42 vrk penikoimisen jälkeen.

Kiimaiset nartut saavat osallistua kokeeseen, mutta ne on pidettävä erillään muista osallistuvista koirista. Ne suorittavat kokeen viimeisinä.

Mikäli koira ei läpäise koetta, täytyy pitää vähintään 6 päivän väliaika ennen kuin sama koira voidaan viedä uudelleen ko. lajin kokeeseen.

Luonteen tarkkailu

Koetuomari tarkkailee käyttäytymistä ja suorituskykyä ennen kokeen alkua ja kokeen aikana. Koetuomari on velvollinen sulkemaan silminnähtävästi aggressiivisen tai suorituskyvyttömän koiran kokeesta ja merkitsemään synn koekirjaan.

Luonteen tarkkailussa selvitetään:

- a) koiran varmuus häiriötökijöiden aikana (välinpitämättömyys laukaisuihin, melu ym.)
- b) koiran varmuus vieraita henkilöitä kohtaan
- c) kyky kestää rasitusta vaikeutuneissa olosuhteissa, kuten pitkäkestoinen työ, useita koiria yhtäaikaaisesti työssä, suuri kuumuus tai kylmyys, pöly- ja savuvaikutus, voimakkaat hajuaistin rasitukset jne.
- d) ampuma-arkuus, heikkohermoisuus ja siihen liittyvä aggressiivisuus, yliterävyys ja siihen liittyvä pelko ja muu vastaava
- e) määritetään myös ohjattavuuden riittävyys ja suoriutuminen lajin koe-ohjeen edellyttämässä vaativuudessa

Koekirja

Jokaisella osallistujalla on oltava koirakohtainen Suomen Palveluskoiraliitto ry:n koekirja johon kirjataan kaikki koiran saavuttamat tulokset.

Arvostelu

Suoritukset arvostellaan arvosanoin, joiden täytyy vastata koiran tekemää suori-

tusta. Lopputuloksena ilmoitetaan hyväksytyt tai hylätyt.

Arvosanat:

Erinomainen (E), Erittäin hyvä (EH), Hyvä (H), Tyydyttävä (T), Puutteellinen (P) ja Riittämätön (R).

- Pelastuskoirakokeiden arvostelu suoritetaan laatuarvosteluna
- Loppuarvosanan tulee perustua annettuihin yksittäisarvosanoihin
- Arvostelu annetaan välittömästi osasuoritusten jälkeen

Kokeen osallistuja saa tuomarin allekirjoittaman arvostelulomakkeen alimman kappaleen kokeen päätyttyä.

Hyväksytyt suoritukset

Koe on suoritettu hyväksytysti, kun koira on saavuttanut jokaisessa erillisessä osasuorituksessa (tottelevaisuus ja vainutyöskentely; raunioilla myös ketteryys) vähintään tyydyttävän kokonaisarvosanan.

Pelastuskoiratuomari

Kokeen saavat arvostella ainoastaan Suomen Palveluskoiraliitto ry:n kouluttamat ja pätevimät pelastuskoiratuomarit.

Kokeiden voimassaolo

Hyväksytysti suoritettu koe on voimassa 2 vuotta / laji. Kokeiden voimassa pysymiseen hyväksytään myös koiran saavuttama hyväksytytulos seuraavissa koelajeissa:

Jälkiosuus: Palveluskoirakokeiden jälkikoe luokka 3, Kansainvälinen pelastuskoirakoe IPOR-jälki luokka B

Hakuosuus: Palveluskoirakokeiden hakukoe luokka 3 tai Palveluskoirakokeiden etsintäkoe luokka 3 tai

Kansainvälinen pelastuskoirakoe IPOR-haku luokka B.

Raunio: Kansainvälinen pelastuskoirakoe IPOR -raunio luokka B.

PELASTUSKOIRAKOE TOTTELEVAISUUS JA KETTERYYS

Yleistä

Kaikkien kokeiden järjestelyjen sekä kaikkien osapuolten käyttäytymisen tulee pohjautua urheilullisiin periaatteisiin. Koeohjeen määräykset ovat kaikkia osapuolia sitovat. Kaikkien osallistujien on täytettävä samat suoritusvaatimukset

Tottelevaisuus suoritetaan vain kerran koekauden aikana tai ohjaajan vaihtuessa.

Koetuomari voi päättää suoritetaanko tottelevaisuusliikkeet yksittäin tai ryhmässä (korkeintaan 3 koira). Koiran tulee tehdä liikkeet iloisesti ja nopeasti.

Saadakseen arvosanan hyväksytyt, tulee kokonaisarvosanan olla vähint. tyydyttävä.

Luoksepäästävyyden tarkastus

Jokaisen kokeen aluksi ennen ensimmäistä osasuoritusta tuomarin tulee suorittaa koiralle luoksepäästävyyden tarkastus. Tunnistusmerkinnän (tatuointi, mikrosiru, jne.) tarkastus on osa luoksepäästävyyden tarkastusta. Koirat, jotka eivät läpäise

tarkastusta, eivät voi osallistua kokeeseen, vaan ne on hylättävä.

Tuomari jatkaa koiran luoksepäästävyuden arviointia koko kokeen ajan. Mikäli koira osoittaa käytöshäiriöitä, tuomarilla on velvollisuus hylätä se välittömästi kokeesta. Hylkääminen ja selvitys käytöshäiriöstä merkitään kilpailukirjaan.

Luoksepäästävyuden tarkastuksen suoritus

1. Tarkastus suoritetaan normaalissa ympäristössä ja tilanteessa, paikassa, joka on koiran kannalta neutraali.
2. Kaikki kokeeseen osallistuvat koirat tuodaan yksitellen tuomarin luo.
3. Koira on oltava kytketty tavalliseen taluttimeen. Taluttimen on oltava löysällä.
4. Tuomarin tulee välttää koiran ärsyttämistä.

Arvostelu

a) Koiran myönteinen käytös: Koira käyttäytyy tarkastuksessa esim. neutraalisti, itsevarmasti, varmasti, tarkkaavaisesti, temperamentikkaasti, asiallisesti.

b) Vielä hyväksyttävä rajatapaus: Koira käyttäytyy esim. hieman levottomasti, hieman ärsyyntyneesti, hieman epävarmasti. Tällainen koira voidaan hyväksyä, mutta tuomarin tulee tarkkailla sitä huolellisesti koko kokeen ajan.

c) Koiran negatiivinen käytös tai käytöshäiriö: Koira käyttäytyy arasti, epävarmasti, pelokkaasti, on laukausarka, ei ole ohjattavissa, näykkii, on aggressiivinen (hylkäys).

Arvostelu

Koiran suoritus tottelevaisuus ja ketteryysosuuksissa arvostellaan arvosanoilla ja pisteillä. Arvosanojen ja niitä vastaavien pisteiden tulee kuvata liikkeen suoritusta.

Pistetaulukko:

Maksimipisteet	erinomainen	erittäin hyvä	hyvä	tydyttävä	puutteellinen	riittämätön
5,0	5,0	4,5	4,0	3,5	3,0 – 2,0	1,5 – 0
10,0	10,0	9,5 - 9,0	8,5 - 8,0	7,5 - 7,0	6,5 – 4,0	3,5 – 0
15,0	15,0 - 14,5	14,0 - 13,5	13,0 - 12,0	11,5 - 10,5	10,0 – 5,5	4,5 – 0
20,0	20,0 - 19,5	19,0 - 18,0	17,5 - 16,0	15,5 - 14,0	13,5 – 7,5	7,0 – 0
50,0	50,0 - 48,0	47,5 - 45,0	44,5 - 40,0	39,5 – 35,0	34,5 – 18,0	17,5-0

Osasuoritusten kokonaisarvostelussa käytetään vain kokonaisia pisteitä. Yksittäisistä liikesuorituksista voidaan kuitenkin antaa pisteen murto-osia. Jos osasuorituksen laskettu kokonaispistemäärä päättyy pisteen murto-osatulokseen, tulos pyöristetään osasuorituksen kokonaisvaikutelman perusteella ylös tai alas lähimpään kokonaiseen pisteeseen.

Hylkääminen

Jos koira kokeen aikana karkaa ohjaajalta tai suorituspaikalta eikä palaa takaisin kolmannellakaan käskyllä, koira hylätään. Jos koira hylätään, se menettää kaikki siihen mennessä saamansa pisteet.

Tottelevaisuus osuus - pelastusjälkikoe PEJÄ, pelastushakukoe PEHA, rauniokoe PERA A ja B

Kokonaispistemäärä

50 p

1. Vapaana seuraaminen	10 p
2. Liikkeestä istuminen	5 p
3. Liikkeestä maahanmeno ja luoksetulo	5 p
4. Liikkeestä seisominen ja luoksetulo	5 p
5. Tasamaalta nouto	5 p
6. Ryömiminen	5 p
7. Eteen lähettäminen ja maahanmeno	5 p
8. Paikallaolo häiriön alaisena	10 p

Yleiset ohjeet:

Koiranohjaaja ilmoittautuu tuomarille suorituksen alussa ja lopussa koira kytkettynä. Ohjaaja saa käyttää itse valitsemaansa kääntöasentoja, kääntöasento on kuitenkin oltava lyhyt.

Koiran tulee suorittaa liikkeet iloisesti ja nopeasti. Jokainen liike alkaa ja loppuu perusasennossa. Perusasennossa koira istuu tiiviisti ja suorassa asennossa ohjaajan vasemmalla puolella, lapa ohjaajan polven kohdalla. Tuomari antaa luvan liikkeiden aloitukseen. Muuten koiranohjaaja suorittaa liikkeet, esim. käännökset, pysähdykset, käyntinopeuden muutokset jne. ilman tuomarin lupaa. Ohjaajalla on oikeus kysyä tuomarilta ohjeita tarvittaessa. Vapaana seuraaminen suoritetaan määrätyn kaavion (ks. liite) mukaan.

Henkilöryhmässä on oltava vähintään 4 henkilöä, mukaan lukien paikallaolo-liikettä suorittavan koiran ohjaaja. Yhdellä ryhmän henkilöistä on oltava mukanaan kytkettyä oleva koira.

Kun ohjaajan edessä istuva koira käsketään perusasentoon, koira voi siirtyä perusasentoon suoraan tai ohjaajan takaa kiertämällä.

Liikkeiden 1 – 6 suoritusjärjestys arvotaan juuri ennen koeosan alkua ja koirakoiden on suoritettava liikkeet tässä järjestyksessä.

Moottorimelua on tuotettava koko suorituksen ajan, kaksi laukausta (kaliiberi 6-9 mm) voidaan ampua minkä tahansa liikkeen aikana, lukuun ottamatta eteen lähetystä. Koiran on suhtauduttava laukauksiin välinpitämättömästi. Mikäli koira osoittaa laukaus- tai ääniarkuutta, se suljetaan kokeesta. Mikäli koira reagoi laukauksiin aggressiivisesti, tämä on ehdottomasti virheellisestä mutta koira voi jatkaa koetta sillä edellytyksellä, että se pysyy ohjaajan hallinnassa. Täydet pisteet voi saada vain ympäristömeluun ja laukauksiin välinpitämättömästi suhtautuva koira. Aggressiiviset ja arat koirat suljetaan kokeesta.

Suoritusohjeet:

1. Vapaana seuraaminen

10 pist.

Käsky "seuraa".

Käskyn saa antaa aina liikkeelle lähdetessä ja käyntinopeutta muutettaessa. Koiran tulee perusasennosta lähteä käskystä seuraamaan ohjaajaa tarkkaavaisesti, iloisesti ja suorassa asennossa, lapa koko ajan ohjaajan vasemman polven kohdalla, ja ohjaajan pysähtyessä istua ilman käskyä, nopeasti ja suoraan asentoon. Edistäminen, jättäminen, sivupoikkeamat ovat virheitä samoin kuin ohjaajan pysähtyminen tai hidastelu käännöksissä. Aluksi ohjaaja kulkee koiran kanssa 50 askelta pysähtymättä eteenpäin; suorittaa täyskäännöksen ja jatkettuaan eteen-

päin 10-15 askelta siirtyy ensin juoksuun ja sitten hitaaseen käyntiin (vähintään 10 askelta kumpaakin). Siirtyminen juoksusta hitaaseen käyntiin on tehtävä ilman väli-askelaita normaalikäynnissä. Normaalikäynnissä tulee suorittaa yksi käänös vasempaan, yksi oikeaan ja yksi täyskäänös. Ohjaajan on liikkeen aikana pysähtytävä kaksi kertaa normaalikäynnissä liikkueensa.

Liikkeen lopuksi ohjaaja kulkee tuomarin merkistä koiransa kanssa ryhmän läpi ja pysähtyy ryhmän keskellä ainakin kerran. Ryhmän henkilöt vaihtavat paikkaa keskenään.

Arvostelu: Edistäminen, sivuttaispoikkeamat, jättäminen, hidas tai viivyttelevä istuminen, lisäkäskyt, vartaloavut, tarkkaamattomuus kaikilla käyntinopeuksilla ja käänöksissä ja/tai koiran haluttomuus alentavat arvosanaa virheen suuruuden mukaan.

Korkeimman arvosanan voi saada vain koira, joka on välinpitämätön ympäristölle ja laukauksille. Aggressiiviset ja pelokkaan koirat sekä ampuma- tai meluarkuita osoittavat koirat tulee sulkea pois kokeesta

2. Liikkeestä istuminen

5 pist.

Käskyt "seuraa", "istu".

Ohjaaja lähtee perusasennosta vapaana seuraavan koiran kanssa suoraan eteenpäin. 10 – 15 askeleen jälkeen on koiran istuttava nopeasti käskystä tai merkistä ilman, että ohjaaja muuttaa kulkutapaansa tai kääntää päätään. Kuljettuaan vielä 30 askelta ohjaaja pysähtyy ja kääntyy heti koiraan päin. Tuomarin merkistä ohjaaja palaa koiran luo ottaen perusasennon.

Arvostelu: Valmistelevan osan virheet, hidas istuminen, rauhaton ja tarkkaamaton paikallaan istuminen alentavat arvosanaa virheen suuruuden mukaan. Jos koira menee maahan tai jää seisomaan istumisen sijaan, vähennetään 2 pistettä, arvosana puutteellinen.

3. Liikkeestä maahanmeno ja luoksetulo

5 pist.

Käskyt "seuraa", "maahan", "tänne", "sivulle".

Ohjaaja lähtee perusasennosta vapaana seuraavan koiran kanssa suoraan eteenpäin. 10 – 15 askeleen jälkeen on koiran käskystä tai merkistä mentävä heti maahan ilman, että ohjaaja muuttaa kulkutapaansa tai kääntää päätään. Kuljettuaan vielä 30 askelta suoraan ohjaaja pysähtyy ja kääntyy rauhallisesti makaavaa koiraan päin. Tuomarin merkistä ohjaaja kutsuu koiran luokseen käskyllä tai merkillä. Koiran täytyy tulla iloisesti ja ripeästi ohjaajan luokse ja istuutua aivan tämän eteen. Käskystä tai merkistä on koiran siirryttävä perusasentoon.

Arvostelu: Valmistelevan osan virheet, hidas maahan meno, rauhattomuus makuulla olon aikana, hidas tai hidastuva luoksetulo, ohjaajan haara-asento, virheet eteen istumisessa ja perusasentoon siirtymisessä alentavat arvosanaa virheen suuruuden mukaan. Jos koira istuu tai jää seisomaan käskyn "*maahan*" saatuaan, vähennetään 2 pistettä, arvosana puutteellinen.

4. Liikkeestä seisomaan jääminen ja luoksetulo

5 pist.

Käskyt "seuraa", "seiso", "tänne", "sivulle".

Perusasennosta ohjaaja kulkee vapaana seuraavan koiransa kanssa suoraan eteenpäin. 10 – 15 askeleen jälkeen on koiran käskyn tai merkin saatuaan heti jättävä seisomaan ohjaajan jatkaessa matkaa kulkunopeuttaan muuttamatta tai

päättään kääntämättä. Ohjaajan käveltyä vielä 30 askeleen matkan hän pysähtyy ja kääntyy rauhallisesti seisovaa koiraa kohti. Tuomarin merkistä ohjaaja kutsuu koiran käskyllä tai merkillä luokseen. Koiran täytyy tulla iloisesti ja ripeästi ohjaajan luokse ja istuutua aivan tämän eteen. Käskystä tai merkistä on koiran siirryttävä perusasentoon.

Arvostelu: Valmistelevan osan virheet, ohjaajan perään kulkeminen pysähtymättä käskyn jälkeen, rauhaton seisominen, ohjaajan perään kulkeminen pysähtymisen jälkeen, hidas tai hidastuva luoksetulo, ohjaajan haara-asento, virheet eteen istumisessa ja perusasentoon siirtymisessä alentavat arvosanaa virheen suuruuden mukaan. Jos koira istuu tai menee maahan "seiso" -käskyn jälkeen, vähennetään 2 pistettä, arvosana puutteellinen.

5. Tasamaanouto

5 pist.

Käskyt "tuo", "irti", "sivulle.

Ohjaaja seisoo koira perusasennossa ja heittää itsellään olevan käyttöesineen noin 10 askeleen päähän. Ohjaaja saa antaa käskyn "tuo" vasta, kun esine on liikkumatta paikoillaan. Ohjaajan sivulla istuvan koiran tulee yhdestä käskystä tai merkistä nopeasti juosta noin 10 askeleen päähän heitetyn esineen luo, ottaa se heti suuhunsa ja tuoda se ripeästi ohjaajalle. Koiran on istuuduttava aivan ohjaajan eteen ja pidettävä esinettä suussaan kunnes ohjaaja lyhyen tauon jälkeen antaa käskyn ja ottaa esineen. Käskystä tai merkistä on koiran siirryttävä perusasentoon. Ohjaaja ei saa siirtyä paikaltaan liikkeen aikana.

Arvostelu: Virheet perusasennossa, hidas esineelle meno, virheet esineen suuhun otossa, hidas takaisin tulo, esineen pudottaminen, sillä leikkiminen tai pureskelu, ohjaajan haara-asento, virheet eteen istumisessa ja perusasentoon siirtymisessä alentavat arvosanaa virheen suuruuden mukaan. Esineen heittäminen liian lähelle ja ohjaajan koiralle antamat avut paikaltaan liikkumatta alentavat arvosanaa virheen suuruuden mukaan. Jos ohjaaja liikkuu paikaltaan ennen liikkeen loppumista, arvosana on riittämätön. Jos koira ei tuo esinettä, liikesuoritus on riittämätön 0 pistettä.

6. Ryömiminen 10 m matka

5 pist.

Käskyt "maahan" ja "istu", sekä useampia "ryömi"- käskyjä ryömimisen aikana.

Ohjaaja käskyy perusasennossa olevan koiran maahan käskyllä tai käsimerkillä, jolloin koiran on nopeasti mentävä maahan. Tuomarin merkistä ohjaaja käskyy koiransa ryömiä noin 10 m matkan. Ohjaaja saa toistaa käskyä tai käsimerkkiä ryömimisen aikana. Koiran koskeminen on kuitenkin virhe. Ohjaaja voi joko kävellä koiran vierellä tai ryömiä koiran mukana. Ryömimismatkan lopussa koiran tulee pysähtyä makaavaan asentoon. Tuomarin merkistä ohjaaja käskyy koiran perusasentoon.

Arvostelu: Virheetön suorituksessa koira ryömii siten, että sen rintakehä on maassa ja koira ryömii koko matkan pysähdyksittä. Virheitä: haluttomuus suorituksen aloittamiseen, pysähteleminen tai istumaan / seisomaan nouseminen ryömimisen aikana, korkea ryömimisasento, haistelu ryömimisen aikana ja ryömimissuunnan muutokset.

7. Eteen lähettäminen ja maahanmeno

5 pist.

Käskyt "eteen", "maahan", "istu".

Tuomarin kehotuksesta ohjaaja kävelee vapaana seuraavan koiran kanssa suoraan eteenpäin osoitettuun suuntaan. 10 – 15 askelta kuljettuaan ohjaaja antaa "eteen"-käskyn ja jää itse seisomaan paikalleen. Ohjaaja saa samanaikaisesti nostaa kätensä kertaalleen ylös. Koiran on nopeasti edettävä noin 40 askeleen pituinen matkan osoitettuun suuntaan. Käskystä on koiran välittömästi mentävä maahan. Tuomarin kehotuksesta ohjaaja menee koiransa oikealle puolelle ja antaa käskyn tai merkin, jolla koira ottaa perusasennon.

Arvostelu: Valmistelevan osan virheet, ohjaajan jatkaminen kulkuaan koiran mukana, liian hidas eteen meno, voimakas sivupoikkeama, liian lyhyt eteen meno matka, hidasteleva tai ennakoiva maahan meno, rauhaton makuulla olo tai ennakoiva seisomaan/istumaan nouseminen ohjaajan tullessa koiran luo alentavat arvosanaa virheen suuruuden mukaan

8. Paikallaolo häiriön alaisena

10 pist.

Käskyt "maahan", "istu".

Ennen toisen tai useamman muun koiran tottelevaisuussuorituksen aloittamista ohjaaja laittaa koiransa käskyllä tai merkillä maahan tuomarin osoittamaan paikkaan. Koiralle ei saa jättää merkiksi esinettä. Ohjaaja menee noin 40 askeleen päähän, kääntyy koiraan kohden ja jää seisomaan rauhallisesti paikalleen. Koiran täytyy pysyä maaten paikallaan ohjaajan siihen millään tavoin vaikuttamatta, kunnes toinen koira on suorittanut liikkeen 1-6. Paikalla makaavan koiran ohjaaja menee suorituksen 1 aikana liikkuvaan henkilöryhmään ja palaa heti suoraan ilman eri kehotusta osoitetulle paikalleen. Tuomarin merkistä ohjaaja menee koiransa oikealle puolelle ja tuomarin merkistä antaa käskyn tai merkin, jolla koira ottaa perusasennon. Koiran tulee nousta istumaan nopeasti ja suoraan asentoon.

Arvostelu: Ohjaajan rauhaton käyttäytyminen ja muut piilotellut avut koiralle, koiran rauhattomuus paikallaolon aikana tai ennakoiva seisomaan/istumaan nouseminen ohjaajan tullessa koiran luo alentavat arvosanaa virheen suuruuden mukaan. Jos koira seisoo tai istuu, mutta pysyy kuitenkin paikallaan, arvosanaa alennetaan. Jos koira siirtyy pois paikaltaan yli 3 m ennen, kuin toinen koira on suorittanut liikesuorituksen 3 loppuun, liikesuoritus on riittämätön 0 pistettä. Jos koira siirtyy pois paikaltaan sen jälkeen, kun toinen koira on suorittanut liikesuorituksen 3 loppuun, arvosanaa alennetaan. Jos koira tulee ohjaajaa vastaan ohjaajan palatessa koiran luo, arvosanaa alennetaan korkeintaan 3 pistettä.

Koeosa päättyy ohjaajan ilmoittamiseen tehdystä suorituksesta ja tuomarin antamaan arvosteluun.

Ketteryys osuus - rauniokoe PERA A JA B

Kokonaispistemäärä

50 pist.

- | | |
|--|----------|
| 1. Liikkuva tynnyrisilta | 5 pist. |
| 2. Keinu | 5 pist. |
| 3. Tikapuut vaakatasossa | 10 pist. |
| 4. Pituushyppy | 5 pist. |
| 5. Tunneli | 5 pist. |
| 6. Liikkuminen epämiellyttävällä materiaalilla | 5 pist. |

7. Kauko-ohjaus 10 pist.

8. Ohjaaja ja vieras henkilö kantavat koiraa 5 pist.

Yleiset ohjeet:

Ketteryys suoritetaan rauniokokeen yhteydessä vähintään kerran saman koekauden aikana ja ohjaajan vaihtuessa.

Koiranohjaaja ilmoittautuu tuomarille suorituksen alussa ja lopussa koira kytkettynä. Ohjaaja saa käyttää itse valitsemiaan käskysanoja ja merkkejä, käskysanan tai merkin on kuitenkin oltava lyhyt.

Jokainen liike alkaa ja loppuu perusasennossa.

Ohjaaja saa itse valita koiran asennon (istuu, makaa, seisoo) telineellä ja telineen jälkeen niillä telineillä, joilla asento vaaditaan.

Kaikki telineet on toteutettava niin, ettei niistä aiheudu koiralle vahingoittumisvaaraa.

Kauko-ohjauksessa käytettävien pöytien sijoittelukaaviota (ks. liite) on noudatettava.

Suoritusohjeet:

1. Liikkuva tynnyrisilta 5 pist.

Este: 2 yhtä suurta tynnyriä, läpimitta noin 0,40 m, lankku pituus noin 4 m, leveys noin 0,30 m.

Käskyt "hyppy", "seis", "jatka", "sivulle"

Ohjaaja seisoo koira perusasennossa sopivalla etäisyydellä esteestä. Käskystä ja käsimerkistä koiran tulee hypätä sillalle ja käskystä ja käsimerkistä sen tulee pysähtyä sillalla ennen sillan puolta väliä. Tuomarin merkistä ohjaaja siirtyy koiran viereen ja antaa käskyn "jatka" ja kulkee koiran vierellä esteen loppuun asti. Koira hyppää pois sillalta ja käskystä tai käsimerkistä siirtyy perusasentoon.

Koiran on kuljettava koko sillan pituus osoittamatta pelkoa tai epävarmuutta.

Arvostelu: Koiran tulee suorittaa liike aktiivisesti, halukkaasti ja varmasti saadakseen arvosanan erinomainen.

Virheitä: hidas pysähtyminen tai koira ei pysähdy, epävarmuus esteellä, haluttomuus esteelle nousuun, puutteellinen perus- tai loppuasento, lisäkäskyt. Jos koira hyppää alas, mutta nousee uudelleen esteelle ja suorittaen sen on arvosana enintään puutteellinen.

Jos koira suorittaa haluttomasti, hyppää alas esteen puolivälissä, eikä nouse uudelleen esteelle, koiranohjaaja koskee esteeseen, koiranohjaaja kulkee koiran edellä, arvosana on riittämätön.

2. Keinuu 5 pist.

Este: Lankku pituus noin 4 m, leveys noin 0,3 m, keinukohta keskellä noin 0,40 – 0,50 m korkeudella.

Käskyt: "kiipeä ja mene keinukohtaan", "jatka", "sivulle".

Koirakko ottaa perusasennon sopivan matkan päässä esteestä. Käskystä ja merkistä tulee koiran edetä keinun keskikohdalle, antaa keinun keinahtaa ja pysähtyä itsenäisesti paikoilleen. Tuomarin merkistä ohjaaja siirtyy koiran viereen ja antaa käskyn "jatka" ja kulkee koiran vierellä esteen loppuun asti. Koiran saatua keinun keikahtamaan, saa ohjaaja seurata telineen sivulla kuitenkin auttamatta koiraansa. Hän ei saa koskea koiraan tai esteeseen. Esteen lopussa antaa ohjaaja koiralle käskyn tai merkin, jolla koira ottaa perusasennon. Koiran täytyy kulkea yli koko esteen osoittamatta pelkoa tai epävarmuutta.

Arvostelu: Koiran tulee suorittaa liike aktiivisesti, halukkaasti, pelottomasti ja varmasti saadakseen arvosanan erinomainen.

Virheitä: Arastelu, hidastelu, epävarmuus tai haluttomuus telineelle nousemisessa tai keinulaudan keikauttamisessa, puutteellinen perus- tai loppuasento, koiran pysähteleminen ja lisäkäsyt.

Jos koiran hyppää alas ennen puoltaväliä, koiranohjaaja koskee esteeseen tai koiraan tai koiranohjaaja seuraa heti koira, on arvosana enintään riittämätön.

3. Tikapuut vaakatasossa **10 pist.**

Este: Puiset puolatikkaat kahden noin 0,5 m korkean alustan päällä, pituus noin 4 m, leveys noin 0,5 m, puolien väli 0,30 m, puolien leveys 5 cm, varustettu ylösnousutasolla.

Käsyt "kiipeä", "sivulle".

Koirakko ottaa perusasennon sopivan matkan päässä esteestä. Käskestä ja merkistä koira menee tikkaiden ylösnousua ylös ja jatkaa puolia pitkin toiselle tukialustalle saakka. Sieltä ohjaaja nostaa koiran alas ja käskee koiran käskeillä tai merkillä perusasentoon.

Koiran tulee kulkea pitkin puolia, ei pitkin sivujohteita. Ohjaaja saa kulkea telineen ja työskentelevän koiran vieressä kuitenkin koskematta koiraan tai telineeseen.

Arvostelu : Koiran tulee suorittaa liike aktiivisesti, halukkaasti, pelottomasti ja varmasti saadakseen arvosanan erinomainen.

Virheitä: Arastelu, hidastelu, epävarmuus tai haluttomuus telineelle nousemisessa tai tikkaiden ylityksessä. Puutteellinen perus- tai loppuasento, koira pysähtee tikkailla ei pysähdy tikasosan lopussa, lisäkäsyt.

Mikäli koira hyppää alas ja nousee uudelleen esteelle suorittaen sen, on arvosana enintään puutteellinen. Jos koiran hyppää alas ennen puoltaväliä, koiranohjaaja koskee esteeseen tai koiraan tai koiranohjaaja seuraa heti koira, on arvosana enintään riittämätön.

4. Pituushyppy **5 pist.**

Este: Vesihauta, hyppyteline, jne., pituus/ syvyys 1,5 m, leveys 1m, korkeus: 0,3 m

Käsyt "hyppy", "seis", "sivulle".

Koirakko ottaa perusasennon sopivan matkan päässä esteestä. Koiran tulee hypätä esteen yli käskestä ja merkistä. Hypyn jälkeen tulee koiran käskestä ja/tai merkistä pysähtyä. Tuomarin merkistä ohjaaja menee koiran luokse ja käskee sen käskeillä tai merkillä perusasentoon.

Arvostelu: Koiran tulee suorittaa liike aktiivisesti, halukkaasti ja varmasti saadakseen arvosanan erinomainen.

Virheitä: Arastelu, hidastelu, epävarmuus tai haluttomuus, koira koskettaa esteeseen, koira ei pysähdy seisomaan hypyn jälkeen, puutteellinen perus- tai loppuasento ja lisäkäsyt.

Mikäli koira hyppää esteen päälle / väliin, koiranohjaaja liikkuu kaksi tai useampia askeleita tai koira ei pysähdy esteen taakse, on arvosana enintään riittämätön.

5. Tunneli **5 pist.**

Este: ryömintätunneli läpimitta noin 0,5 m, pituus noin 3 m.

Käskyt: "ryömi", "seis", "sivulle".

Koirakko ottaa perusasennon sopivan matkan päässä esteestä. Ohjaajan käskystä tai merkistä tulee koiran ryömiä esteen läpi. Koiran tultua esteestä ulos, sen tulee pysähtyä ohjaajan käskystä tai merkistä. Tuomarin merkistä ohjaaja menee koiran oikealle puolelle ja ohjaajan käskystä koira ottaa perusasennon.

Arvostelu: Ohjaaja saa osoittaa, mutta ei kosketa putkea. Koiran tulee suorittaa liike aktiivisesti, halukkaasti ja varmasti saadakseen arvosanan erinomainen.

Virheitä: Arastelu, hidastelu, epävarmuus tai haluttomuus, koira ei pysähdy esteen jälkeen, puutteellinen perus- tai loppuasento ja lisäkäskyt.

Mikäli koira palaa putkesta takaisin, mutta menee kuitenkin uudestaan putkeen, on arvossana enintään puutteellinen. Jos koira suorittaa haluttomasti, palaa takaisin, koiranohjaaja koskee putkeen tai koira ei pysähdy putken taakse on arvossana enintään riittämätön.

6. Liikkuminen epämiellyttävällä materiaalilla 5 pist.

Este: noin 3 x 3 m alueelle levitetään kivien päälle peltilevyjä, teräsristikoita, kalvoja (muovilevyjä), soraa ja vastaavaa materiaalia.

Käsky "seuraa".

Ohjaaja siirtyy alueen eteen ja käskee koiran perusasentoon. Ohjaaja antaa käskyn "seuraa" ja kulkee vapaana seuraavan koiransa kanssa alueen yli, suorittaen täyskäännoksen alueen ulkopuolella ja takaisin tulon yhteydessä pysähtymisen. Ohjaaja poistuu alueelta ja ottaa koiran perusasentoon.

Arvostelu: Koiran tulee suorittaa liike aktiivisesti, halukkaasti, pelottomasti ja varmasti saadakseen arvosanan erinomainen.

Virheitä: Arastelu, hidastelu, epävarmuus, pelko tai haluttomuus esteellä liikuttaessa, puutteellinen perus- tai loppuasento ja lisäkäskyt. Mikäli koira ei istu esteellä on arvossana enintään tyydyttävä. Jos koira menee esteelle, mutta poistuu sieltä tai jättää 1-2 metriä on arvossana enintään riittämätön.

7. Kauko-ohjaus 10 pist.

Esteet: 1 merkitty alue ja 3 estettä, noin 40 m etäisyydellä – kuormalava, tynnyri, pöytä tai vastaava, maksimikorkeus 0,6 m.

Käskyt: "mene", "seis", "pöytä", "hyppy", "tänne", "sivulle".

Koirakko ottaa perusasennon aloituspaikalla. Tuomarin merkistä ohjaaja lähettää koiran käskyllä tai merkillä noin 20 m päähän selvästi merkitylle alueelle. Koiran tultua alueelle ohjaaja käskee sen pysähtyä. Tuomarin merkistä ohjaaja lähettää koiran itse paikaltaan siirtymättä käskyllä ja merkillä kohti ensimmäistä osoitettua estettä. Käskyllä ja merkillä koiran tulee hypätä esteen päälle ja pysähtyä siihen. Sen jälkeen ohjaaja lähettää koiran seuraavalle esteelle, jolle koiran tulee hypätä ja pysähtyä. Samoin suoritetaan kolmas osoitettu este. Esteiden suoritusjärjestyksen määrää tuomari ennen suorituksen alkua. Kolmannen esteen suorittamisen jälkeen tulee koira ohjaajan käskystä tai merkistä tiivistä hänen eteensä istumaan. Käskystä tai merkistä koira siirtyy perusasentoon.

Arvostelu: Koiran tulee suorittaa liike aktiivisesti, halukkaasti ja varmasti saadakseen arvosanan erinomainen.

Virheitä: Arastelu, hidastelu, epävarmuus tai haluttomuus käskyjen noudattamisessa, esteille nousemisessa, koiran levottomuus ja liikkuminen alueella ja esteillä, puutteellinen perus- tai loppuasento ja lisäkäskyt.

Mikäli koira menee vain kahdelle esteelle hyvin, hyppää esteen yli tai jättää esteen ennen ohjaajan käskyä on arvosana enintään tyydyttävä.

Jos koira menee vain yhdelle esteelle hyvin, ohjaaja liikkuu tai koira ei pysähdy esteiden päälle on arvosana enintään riittämätön.

Mikäli koira ei lainkaan pysähdy merkitylle alueelle, suoritus on riittämätön 0 pistettä.

8. Ohjaaja ja vieras henkilö kantavat koiraa 5 pist.

Käskyt "tänne" ja "sivulle".

Koiran ohjaaja tai vieras henkilö nostaa koiran syliinsä joko maasta tai korkeammalta alustalta (esim. pöytä), kantaa koiraa noin 10 m matkan ja antaa koiran sitten ohjaajalle tai vieraan henkilön syliin. Tämä kantaa koiraa taas noin 10 m ja laskee koiran sitten maahan. Jos jälkimmäinen kantaja on vieras henkilö, tuomarin merkistä ohjaaja kutsuu koiran sen maahan laskemisen jälkeen luokseen ja käskee perusasentoon. Jos jälkimmäinen kantaja on koiran ohjaaja, hänen tulee koiran maahan lasketuun siirtyä sen luota noin 10 m etäisyydelle ja sitten kutsua koira luokseen ja ottaa perusasento.

Arvostelu: Koiran tulee olla kannettaessa rauhallinen ja varma.

Virheitä: Koira osoittaa epävarmuutta tai levottomuutta sitä kannettaessa, lisäkäsyt ja virheet perusasennossa.

Jos koira käyttäytyy aggressiivisesti, murisee kannettaessa tai ei anna nostaa itseään syliin suoritus on riittämätön 0 pistettä. Jos koira puree ohjaaja tai vierasta henkilöä sen koesuoritus hylätään ja koiralle esitetään kilpailukieltoa.

Koeosa päättyy ohjaajan ilmoittamiseen tehdystä suorituksesta ja tuomarin antamaan arvosteluun.

PELASTUSJÄLKIKOE PEJÄ

Vainutyöskentely

Jäljen ylösoitto

Esineet

Henkilö

Arvostelu

E, EH, H, T, P, R

E, EH, H, T, P, R

Hyväksytyt/hylätyt

Työskentelyaika on 40 min. Vieraan henkilön tekemä n.1500 m pitkä ja n. 2 h 30 min vanha jälki vaihtelevassa maastossa: maaston muutos, maastoon sopivia kulmia, joista vähintään 1 terävä kulma, 5 kpl käyttöesineitä. Sopivaan paikkaan eri henkilö tekee harhajäljen, jonka aikaero n. 60 min ja jonka on ylittävä varsinainen jälki n. 90 asteen kulmassa. Harhajälki tulisi sijoittaa siten, että koiralla on mahdollisuus omakseen ajettavan jäljen ominaishaju. Jäljestäminen suoritetaan vapaana tai n. 10 m. pitkässä johdattimessa.

Hyväksytyt suoritus: Löydettävä vähintään 3 käyttöesineitä ja henkilö.

Suoritusohjeet:

Jäljestä on piirrettävä kaaviokuva, josta ilmenee jäljen lähtö ja jäljen muoto. Jäljentekijän täytyy olla odottamassa jäljen päässä viimeistään silloin, kun kyseinen jäljestäminen alkaa. Jäljentekijä saa käyttää ainoastaan vahvan ominaishajun omaavia käyttöesineitä. Esineen pienin koko on 5 x 6 cm. Esineet eivät saa olla sellaisia, joihin haju tarttuu huonosti tai jotka rikkoutuessaan saattavat vahingoittaa koiraa (metalli, lasi, kova muovi), myöskään noutoesineitä ei saa käyttää. Esineet on merkittävä

jäljen numerolla. Esineet eivät saa oleellisesti erottua maastosta. Jälkeä tehtäessä tulee mahdollisuuksien mukaan huolehtia siitä, että jäljen haju ei muutu esineitä jäljelle laitettaessa. Esineitä ei saa laittaa jäljen viereen eikä kulmiin, vaan ne tulee asettaa jäljen päälle.

Lähtö tapahtuu n. 50 x 50 m. kokoiselta alueelta, tai 100 m pitkältä etsintälinjalta. Koetuumari antaa lähtöalueen kuvauksen. Jäljen etsintä sisältyy kokonaisuikaan. Ennen jäljelle lähtöä, jäljen ylösottamisen aikana samoin kuin koko jäljestämisen aikana on kaikenlaisten pakotteiden käyttö kielletty. Koiranohjaaja seuraa koira n. 10 m päässä koirasta, myös vapaana jäljestettäessä. Koiran löydettyä henkilön, hän kirjaa ylös löytämisaajan sekä koiran suorittaman mahdollisen ilmaisun sekä koiran käyttäytymisen. Aggressiivinen käyttäytyminen henkilön luona johtaa kokeen hylkäämiseen.

Pelastusjätkikoe, arvosteluohje

Suoritusohjeita:

- Jäljen tulee kulkea lähtöalueella vähintään kahden ajatellun neljänneksen kautta ja sen on tultava ulos eri sivulta kuin sisään meno
- Koiran tulee aloittaa etsintä lähtöalueen eri sivulta kuin jäljen sisään meno
- Koiran sallitaan ajaa takajälkeä n. 15 m. riippumatta etsintäalueen rajasta. Koiran ajaessa takajälkeä yli 15 m, ilmoitetaan selkeästi: takajälki
- Harhajälki tehdään jäljen jollekin osalle muistaen, että aivan jäljen alkuosalla harhajälki on vaikeampi kuin myöhemmin, kun koira on selvästi päässyt jäljestämään
- Jäljen lopussa maalihenkilö sijoittuu siten, että hän ei näy tarpeettoman aikaisin
- Maalihenkilön tulee käyttäytyä luontevasti ja rauhallisesti
- Maalihenkilö siirtyy paikaltaan vasta silloin, kun koiran ohjaaja on ottanut koiran hallintaan.
- Jälki etsintälinjalla tulee sijoittaa niin, että koira ei heti törmää siihen.
- Jäljestämisaika sisältää etsintäajan linjalla tai ruudussa sekä jäljestämisen.

Arvostelu: Yleistä

- Ohjaaja päättää työskentelytaktiikasta etsintäalueella, kuitenkin tuomari ilmoittaa aloitussivun
 - Jäljen etsintä tulee olla päämäärätietoista ja ohjattua koko työskentelyn ajan
 - Koiran ajaessa selvästi väärää jälkeä, siitä ilmoitetaan ohjaajalle: väärä jälki, arvossanaa ei alenneta
 - Maalihenkilö kirjaa ajan, milloin koira on löytänyt hänet ja koiran käyttäytymisen maalihenkilön luona
 - Ihannesuorituksessa koira löytää maalihenkilön häiritsemättä tätä
- * Erinomaisen arvosanaan vaaditaan että koira ilmaisee maalihenkilön

1. Jäljen etsiminen

Arvosteluperusteet:

- Jäljen etsiminen ohjaajan käskystä
- Aktiivinen aloitus

- Aktiivinen, suoritushaluinen ja määrätietoinen vainutyöskentely heti aloituksesta
- Riittävä itsenäisyys (motivaatio) - ohjattavuus
- Aktiivinen, suoritushaluinen ja päämäärätietoinen vainutyöskentely jäljen ylöso-
tossa, sekä kulkusuunnan tarkistuksessa

Arvostelu:

Erinomainen: Täydellinen tai lähes täydellinen suoritus, jossa koirasta näkyy erinomainen suoritushalu.

Erittäin hyvä: Koira työskentelee halukkaasti, hetkellistä hidastelua tai epävarmuutta

Hyvä: Koira työskentelee halukkaasti, hidastelua tai epävarmuutta, pieni sivupoikkeama, takajälki.

Tyydyttävä: Koira työskentelee haluttomasti tai käyttäytyy yli-innokkaasti, hidastelua ja epävarmuutta, suuria sivupoikkeamia, jäljen ylitys.

Puutteellinen: Koira ei tottele käskyjä, se karkailee tai on haluton

Riittämätön: Koira ei löydä jälkeä.

2. Esineet

Arvosteluperusteet:

5 kpl käyttöesineitä, joiden tulee säilyä tunnustuskelpoisina, määrääjassa löytymisen

Arvostelu:

Erinomainen: 5 kpl + maalihenkilön ilmaisu

Erittäin hyvä: 5 kpl

Hyvä: 4 kpl

Tyydyttävä: 3 kpl

Puutteellinen: 2 kpl

Riittämätön: 1 kpl

3. Henkilö

Arvosteluperusteet:

- Koiran tulee löytää henkilö eikä se saa häiritä häntä

Arvostelu:

Hyväksytty: Henkilö löytyy määrääjassa

Hylätty: Henkilö ei löydy määrääjassa tai koira käyttäytyy aggressiivisesti.

PELASTUSHAKUKOE PEHA

Vainutyöskentely	Arvostelu
Koiran ohjattavuus	E, EH, H, T, P, R
Ohjaajan käyttäytyminen	E, EH, H, T, P, R
Henkilön ilmaisu	E, EH, H, T, P, R

Maksimihaku aika 30 min. Koiran kuntoa koetteleva maasto, maastosta riippuen n. 30.000 m2. 2 - 3 henkilöä.

Suoritusohjeet:

Maalihenkilöt sijoitetaan piiloihin, joista yksi on siten, että voidaan todeta koirankäyt-täytyminen maalihenkilön luona. Jotta kaikilla koirilla olisi samat mahdollisuudet, me-nee avustaja nollakoiran kanssa koealueen yli, ei kuitenkaan koiran aloittaessa etsintää. Kätkettävät henkilöt viedään koealueelle ennen kokeen aloittamista niin, ettei koira tai koiranohjaaja näe heitä

Koiranohjaaja päättää etsintäsuunnitelman ja ilmoittaa sen koetuumarille ennen suo-rituksen aloitusta. Ennen kuin hakutyöskentely aloitetaan, tulee koiranohjaajan il-moittaa tuomarille ilmaisutapa; koira voi ilmaista maalihenkilön haukkumalla tai rullail-maisulla. Koiralla tulee käyttää PK-tunnusta tai vastaavaa.

Koiranohjaaja saa liikkua ainoastaan suunnitellulla linjalla, taaksepäin etsiminen ei ole sallittua. Koiran satunnaista pistoa taaksepäin ei arvostella virheeksi. Koira ei saa oleellisesti ylittää merkityn tai osoitetun alueen rajoja. Piilossa olevien henkilöi-den tulee käyttäytyä rauhallisesti. Maalihenkilöiden paikkaa voidaan vaihtaa jokai-selle koiralle. Koiran tulee ilmaista löydetty henkilö selvästi.

Koiranohjaajan täytyy ilmoittaa koetuumarille ilmaisu ja hän saa siirtyä koiran luokse vasta koetuumarin merkistä. Mikäli henkilön ilmaisu tapahtuu haukkumalla, täytyy koiran pysytellä maalihenkilön läheisyydessä, kunnes koiranohjaaja saapuu paikal-le.

Löytämättä jäänyt henkilö aiheuttaa kokeen hylkäämisen. Yksi virheilmaisu on sallit-tu.

Suoritus päättyy koiranohjaajan ilmoitukseen loppuun tehdystä etsinnästä ja koe-tuumarin antamaan arvosteluun.

Pelastushakukoe, arvosteluohje

Suoritusohjeita:

- Etsintäalueen tulee täyttää koeohjeen vaatimukset ja alue pyritään valitsemaan siten, että se rajautuu luonnollisella tavalla.
- Etsintäalue etsitään koiranohjaajan etsintäsuunnitelman mukaisesti yhdellä keski-linjalla
- Koe keskeytetään jos koiranohjaaja löytää henkilön eikä koira ole sitä ilmaissut
- Ohjaaja saa tilannetiedot tuomarilta ja vasta sen jälkeen tekee etsintäsuunnitel-mansa
- Suorituksen työskentelynopeuden tulisi jakautua tasaisesti koko etsintäajalle
- Koiran ylittäessä selvästi alueen rajan tulee tuomarिन huomauttaa siitä. Arvosanaa ei alenneta. Jatkuva työskentely alueen ulkopuolella on virhe
- Kokeen aikana koira saa juottaa, sen sijaan palkitseminen makupaloin ja lueluin on kielletty.
- Koiran kiinnittäminen ei ole sallittua. Jos näin tapahtuu, tulee tuomarin huomautuk-sen jälkeen sulkea koira pois kokeesta (ei koske juottamista).
- Osaamattoman tai haluttoman koiran suoritus tulee tuomarin keskeyttää.
- Ilmaisun tulee tapahtua ohjaajan ilmoittamalla tavalla.
- Jos maalimies paljastuu virheilmaisussa, hänet otetaan pois ja koe keskeytyy
- Koe päättyy ohjaajan tekemään ilmoitukseen loppuun suoritetusta etsinnästä, ajan tultua täyteen, tuomarin keskeytykseen tai kahteen virheilmaisuun

- Maalihenkilöiden lukumäärää ei ilmoiteta ohjaajalle
- Tuomarin tulee sijoittua siten, että pystyy havainnoimaan kaikki tapahtumat

Arvostelu: Yleistä

- Arvostelussa tulee huomioida aina kokonaisuus, myös tuuli sekä muut sääolosuhteet ja ulkoiset tekijät
- Selvä ilmaisu haukkumalla tai rullalla
- Ilmaisuilla tulee olla jatkuvuutta, jonka tuomari määrittää viivyttämällä hetken ohjaajan siirtymistä
- Rullailmaisussa koiran tulee viedä ohjaaja epäröimättä suoraan maalimiehen luo
- Koiran suorittaessa virheilmaisun on arvosana enintään tyydyttävä. Kahdesta virheilmaisusta suoritukset keskeytetään. Keskeytettäessä koe on arvosana riittämätön.

1. Koiran ohjattavuus

Arvosteluperusteet:

- Koira osoittaa suurta työskentelyhalua etsintätehtävään ja etsii ohjaajan ohjauksen mukaisesti koko alueen
- Käskyjen oikea-aikaisuus, äänen sekä muiden avujen käyttö asiallista ja heti toimintaan vaikuttavaa.

Arvostelu:

Erinomainen: Täydellinen tai lähes täydellinen suoritus, jossa selvästi näkyy koiran ohjattavuus, koira pitää yhteyttä ohjaajaan työskentelyn kuitenkaan kärsimättä.

Erittäin hyvä: Koiran ohjattavuus näkyy selvästi, koiralla tasainen tempo, ja suorittaa etsintää halukkaasti, kuitenkin käskyjen noudattaminen hiukan viipyy tai toistuvia käskyjä työskentelyn aikana.

Hyvä: Koiran ohjattavuudessa, tarvitaan käskyjä ja käskyjen noudattaminen viipyy yli-innokkuudesta johtuen.

Tyydyttävä: Koiran ohjattavuudessa selviä katkoksia, paljon käskyjä ja käskyjen noudattaminen viipyy yli-innokkuudesta johtuen, koiralla vaikeuksia selvittää maaston vaikeudet.

Puutteellinen: Koiran ohjattavuudessa paljon ongelmia, paljon käskyjä ja käskyjen noudattaminen viipyy. Ohjaaja painostaa voimakkaasti koiraansa. Koira saadaan vain vaivoin hetkellisesti etsintätehtävään.

Riittämätön: Koira ei noudata ohjaajan käskyjä, ei ole työskentelyhaluja.

2. Ohjaajan käyttäytyminen

Arvosteluperusteet:

- Selkeä päämäärätietoinen asiallinen esiintyminen
- tehtävän vastaanotto ja päättäminen
- Annettujen tehtävien ja ohjeiden noudattaminen
- Toisten huomioon ottaminen, yhteistyökyky ja maltillisuus
- koetoiminnassa mukana olevat henkilöt
- Koiran huomioon ottaminen, yhteistyökyky ja maltillisuus

Arvostelu:

Erinomainen: Ohjaaja käyttäytyy asiallisesti, varmasti ja määrätietoisesti.

Erittäin hyvä: Ohjaaja käyttäytyy asiallisesti, varmasti ja määrätietoisesti, nähtävissä hetkellisesti puute johtaa tilannetta tai hallita itsensä.

Hyvä: Ohjaaja käyttäytyy asiallisesti, varmasti ja määrätietoisesti, nähtävissä kuitenkin selvästi puute johtaa tilannetta tai hallita itsensä.

Tyydyttävä: Ohjaajasta vaikea tulkita kyky johtaa tilannetta, nähtävissä selviä virheitä johtaa tilannetta ja hallita itsensä

Puutteellinen: Puutteita ja virheitä ohjaajan suorituksessa, ohjaajalta puuttuu suurimman osan ajasta kyky johtaa tilannetta ja hallita itsensä.

Riittämätön: Ei kykene johtamaan tilannetta tai ei hallitse itseään.

3. Henkilön ilmaisu

Arvosteluperusteet:

- Ilmaisusta annetaan arvosana jokaisesta henkilöstä erikseen
- Vainuttuaan maalihenkilön koira jatkaa välittömästi omatoimista paikallistamista
 - tarkkailtava erityisesti koiran motivaatiota hajureaktion jälkeen ja halua kohdentaa piilo
- Suorittaa ohjaajan määrittämän ilmaisun, itsenäisesti ja välittömästi ilmaisutavan mukaan
- Noudattaa ohjaajan antamia käskyjä ilmaisun jälkeen

Arvostelu:

Erinomainen: Täydellinen tai lähes täydellinen suoritus, missä koira saatuaan hajun, osoittaa ja suorittaa ohjaajan määrittämän selvän ilmaisun, kunnes koira otetaan haltuun.

Erittäin hyvä: Koirasta näkyy selvästi taito ja halu ilmaista maalihenkilö, se kuitenkin hiukan viivyttää paikallistamisessa, ilmaisun aloittamisessa, ja osoittamisessa

Hyvä: Koirasta näkyy taito ja halu ilmaista maalihenkilö, se kuitenkin viivyttää ja epäröi paikallistamisessa, ilmaisun aloittamisessa, ja osoittamisessa.

Tyydyttävä: Koira osoittaa välinpitämättömyyttä ilmaista maalihenkilö, se viivyttää paikallistamisessa, ilmaisun aloittamisessa ja osoittamisessa. Selviä haukkukatkoksia. Virheilmaisu, tulee ohjaajaa vastaan, mutta palaa omatoimisesti, rullakoira epäröi näytössä.

Puutteellinen: Koira ei osaa tai osoittaa haluttomuutta ilmaista maalihenkilö, se viivyttää ja koira epäröi selvästi paikallistamisessa, ilmaisun aloittamisessa ja osoittamisessa. Haukkuu puutteellisesti.

Riittämätön: Koira ei ilmaise. Maalihenkilö jää löytymättä tai koira suorittaa kaksi virheilmaisu.

RAUNIOKOE luokka A PERA A

Vainutyöskentely

Ohjaajan käyttäytyminen

Ohjaajan taktinen toiminta

Arvostelu

E, EH, H, T, P, R

E, EH, H, T, P, R

Koiran selviytyminen ongelmatekijöistä	E, EH, H, T, P, R
Koiran ohjattavuus	E, EH, H, T, P, R
Koiran ja ohjaajan yhteistyö	E, EH, H, T, P, R
Henkilöiden ilmaisu haukkumalla tai ilmaiserullalla	E, EH, H, T, P, R

Haku aika 15 min. Raunioalue n. 60 x 80 m. 2 henkilöä.

Suoritusohjeet:

Hakutyöskentely: Koiranohjaaja saa jättää aloituspaikan vasta, kun koira on ilmaissut tai koira on pois näkyvistä tai koetuomarin kehotuksesta. Henkilöiden tulee olla vähintään 10 m:n päässä toisistaan ja olla paikoillaan riittävän ajoissa ennen koiran lähettämistä. Piiloja ei vaihdeta. Maalihenkilöistä toinen on osittain ja toinen kokonaan peitettyinä. Koiranohjaaja odottaa näköyhteyden ulkopuolella kunnes hänet kutsutaan raunioille.

Välittömästi ennen koiran lähettämistä sekä koiran työskentelyn aikana tulee vähintään 3 henkilön kulkea raunioilla ristiin rastiin ja oleskella siellä vapaasti toimien samalla raivausmiehinä.

Ennen suorituksen alkua alueelle sytytetään voimakkaasti savuavasta materiaalisista tuli ja suorituksen aikana ammutaan 9 mm paukku patruunoilla useita kertoja.

Koiranohjaaja saa tilannetiedon koetuomarilta ja hänen on kysyttävä, jos hänellä on epäselvyyksiä vallitsevasta tilanteesta. Koiranohjaajan tulee ilmoittaa aloituskohta ja etsintäsuunnitelma, jota hän aikoo toteuttaa. Sen jälkeen koiranohjaaja vapauttaa koiran kaulapannasta ja asettaa koiran hallitusti osoitetulle

aloituspaikalle. Koiranohjaaja saa seurata koiraansa siltä etäisyydeltä, mikä tarvitaan näköyhteyden säilyttämiseksi. Koiran tulee osoittaa löydetty henkilöt selvästi joko haukkumalla tai rullailmaisulla. Tunkeutumisen aikana haukkukatkokset eivät alenna ilmaisun arvosanaa. Koiranohjaajan täytyy ilmoittaa koetuomarille ilmaisu, jolloin hän saa mennä koetuomarin luvalla koiran luokse.

Löytämättä jäänyt henkilö aiheuttaa kokeen hylkäämisen. Yksi virheilmaisu on sallittu.

Suoritus päättyy koiranohjaajan ilmoittamiseen tehdystä kokonaissuorituksesta viimeistään ajan tultua täyteen ja koetuomarin antamaan arvosteluun.

RAUNIOKOE luokka B PERA B

Vainutyöskentely

Ohjaajan käyttäytyminen	E, EH, H, T, P, R
Ohjaajan taktinen toiminta	E, EH, H, T, P, R
Koiran selviytyminen ongelmatekijöistä	E, EH, H, T, P, R
Koiran ohjattavuus	E, EH, H, T, P, R
Koiran ja ohjaajan yhteistyö	E, EH, H, T, P, R
Henkilöiden ilmaisu haukkumalla tai ilmaiserullalla	E, EH, H, T, P, R

Arvostelu

Haku aika 20 min. Raunioalue n. 100 x 100 m. 3 - 5 henkilöä ja löydöt on merkittävä viirillä.

Suoritusohjeet:

Hakutyöskentely: Koiranohjaaja saa jättää aloituspaikan vasta kun koira on ilmaissut tai koira on pois näkyvistä tai koetuomarin kehotuksesta. Henkilöiden tulee olla

erillään toisistaan ja paikoillaan riittävän ajoissa ennen koiran lähettämistä. Piiloja voidaan vaihtaa kokeen aikana eri koirille, silloin kuitenkin käytettyä piiloa ei suljeta. Koiranohjaaja odottaa näköyhteyden ulkopuolella kunnes hänet kutsutaan raunioille. Välittömästi ennen koiran lähettämistä sekä koiran työskentelyn aikana tulee vähintään 3 henkilön kulkea raunioilla ristiin rastiin ja oleskella siellä vapaasti toimien samalla raivausmiehinä ja muina pelastushenkilöinä.

Ennen suorituksen alkua alueelle sytytetään voimakkaasti savuavasta materiaalista tuli ja suorituksen aikana ammutaan 9 mm paukkupatruunoilla useita kertoja, vähintään kerran ilmaisun aikana. Alueella tulee olla ulkoisia häiriötekijöitä konemelua yms.

Koiranohjaaja saa tilannetiedon koetuomarilta ja hänen on kysyttävä, jos hänellä on epäselvyyksiä vallitsevasta tilanteesta. Koiranohjaajan tulee ilmoittaa aloituskohta ja etsintäsuunnitelma, jota hän aikoo toteuttaa. Sen jälkeen koiranohjaaja vapauttaa koiran kaulapannasta ja asettaa koiran hallitusti osoitetulle aloituspaikalle. Koiranohjaaja saa seurata koiraansa siltä etäisyydeltä mikä tarvitaan näköyhteyden säilyttämiseksi.

Etsinnän aikana koiranohjaajan on suoritettava koetuomarin osoittamassa paikassa kohde-etsintää. Koiran tulee osoittaa löydetty henkilöt selvästi joko haukkumalla tai rullailmaisulla. Tunkeutumisen aikana haukkukatkokset eivät alenna ilmaisun arvosanaa. Koiranohjaajan täytyy ilmoittaa koetuomarille ilmaisu, jolloin hän saa mennä koetuomarin luvalla koiran luokse. Koiran täytyy pysyä välittömässä piilon läheisyydessä, kunnes koiranohjaaja on saapunut koiransa luokse ja koetuomarin kehotuksesta koira otettu hallintaan. Tämä kokeen osa päättyy koiranohjaajan ilmoittamiseen tehdystä kokonaissuorituksesta viimeistään ajan tultua täyteen ja koetuomarin antamaan arvosteluun.

Löytämättä jäänyt henkilö tai virheilmaisu aiheuttaa kokeen hylkäämisen.

Rauniokoe A ja B, arvosteluohje

Suoritusohjeita:

- Etsintäalueen tulee täyttää koeohjeen vaatimukset ja se tulee merkitä ennen kokeen alkua
- Piilojen kannet tulee sulkea ennen varsinaista kokeen alkua
- Ennen maalihenkilöiden sijoittamista paikoilleen kokeeseen osallistujat siirretään paikkaan, mistä ei ole näköyhteyttä koealueelle.
 - Maalihenkilöiden huollosta tulee huolehtia
- Koealueelle sytytetään voimakkaasti savuavat tulet sekä varataan raivausmiehistöä, jotka voivat toimia tarvittaessa kokeen avustajina.
- On myös huolehdittava koeohjeen edellyttämästä melusta ja häiriöstä
- Osallistujat kutsutaan koesuoritukseen arvontavuoron mukaisessa järjestyksessä.
- Ennen suorituksen alkua ohjaajille annetaan samanlainen tuomarin laatima tilanneselostus tapahtuneesta onnettomuudesta. Lisäksi B-kokeessa annetaan tarvittavat merkitsemisvälineet (viirit).
- Suoritus tulee aloittaa ohjaajan laatiman toimintasuunnitelman mukaisesti
- Tuomarin tulee olla jo aloituksessa valppaana tiedostaen kokeen aloitukseen liittyvät ohjeet ja liikkua siten, että pystyy havainnoimaan kaikki tapahtumat kokeen aikana

- Kokeen aikana ammutaan useita kertoja, käyttäen 9 mm paukkupatruunoita
- B-kokeessa ammutaan myös ilmaisun aikana
- Koeohje sallii B-kokeessa piilojen vaihdon, tällöin käytettyjen piilojen kannet tulee jättää auki.
- B-kokeessa maalihenkilöiden määrää voidaan vaihdella, ei suositella kuitenkaan samassa kokeessa
- Kokeessa käytettyjen maalihenkilöiden määrä ilmoitetaan vasta loppuarvostelussa
- Tuomarin on huomioitava ohjaajan tekemä maalihenkilön haastattelu koiran suoritettua ilmaisut (yksi maalihenkilöistä vastaa tuomarin hyväksymän ilmaisun jälkeen koiranohjaajan kyselyyn, A-kokeessa aina näkyvä maalihenkilö)
- A-kokeessa ohjaaja päättää milloin ilmaisu on tapahtunut.
- Ilmaisun tulee tapahtua ohjaajan ilmoittamalla tavalla
- *Ohjaajan tulee käyttää alue tehokkaasti ja riittävän aukottomasti hyödyksi huomioiden radalla olevat vaikeat kohteet, kuitenkaan koira painostamatta
- Koiran tulee suorittaa etsintä tasaisella turvallisella nopeudella etsintään varatun ajan puitteissa
- Koe päättyy ohjaajan tekemään ilmoitukseen loppuun suoritetusta etsinnästä, ajan tultua täyteen, kahteen virheilmaisuu A-kokeessa, yhteen virheilmaisuu B-kokeessa tai tuomarin keskeytykseen

Arvostelu

Yleistä

- Rauniokokeessa ohjaajalta edellytetään varmaa, joka tilanteessa hallittua toimintaa ja koiralta itsevarmaa, rauhallista ja vahvahermoista rauniotyöskentelyä
- Erityistä huomiota on kiinnitettävä koeohjeessa mainittuihin luonteen ominaisuuksiin
- Arvostelussa tulee huomioida aina kokonaisuus, myös tuuli, sääolosuhteet ja muut ulkoiset tekijät sekä radan vaikeusaste
- A-kokeessa koiran suorittaessa virheilmaisun on arvosana enintään tyydyttävä. Kahdesta virheilmaisusta seuraa kokeen keskeyttäminen. B-kokeessa koe keskeytetään jos koira suorittaa virheilmaisun.
- Jos koe keskeytetään, arvosana on aina riittämätön

1. Ohjaajan käyttäytyminen

Arvosteluperusteet:

- Selkeä, määrätietoinen, asiallinen esiintyminen vallitsevan tilannekuvan mukaan.
- Tehtävän vastaanotto ja päättäminen
- Annettujen tehtävien ja ohjeiden noudattaminen
- Toisten huomioon ottaminen, yhteistyökyky ja maltillisuus: koetoiminnassa mukana olevat henkilöt
- Koiran huomioon ottaminen, yhteistyökyky ja maltillisuus

Arvostelu:

Erinomainen: Ohjaaja käyttäytyy asiallisesti, varmasti ja määrätietoisesti

Erittäin hyvä: Ohjaaja käyttäytyy asiallisesti, varmasti ja määrätietoisesti, nähtä-

- vissä hetkellisesti puute johtaa tilannetta tai hallita itsensä
- Hyvä:* Ohjaaja käyttäytyy asiallisesti, varmasti ja päämäärätietoisesti, nähtävissä kuitenkin selvästi puute johtaa tilannetta tai hallita itsensä.
- Tyydyttävä:* Ohjaajasta vaikea tulkita kyky johtaa tilannetta, nähtävissä selviä virheitä johtaa tilannetta ja hallita itsensä.
- Puutteellinen:* Puutteita ja virheitä ohjaajan suorituksessa, ohjaajalta puuttuu suurimman osan ajasta kyky johtaa tilannetta ja hallita itsensä.
- Riittämätön:* Ei kykene johtamaan tilannetta tai ei hallitse itseään

2. Ohjaajan taktinen toiminta

Arvosteluperusteet:

- Selkeä, määrätietoinen toiminta vallitsevan tilanteen ja koiran mukaan
- Tehtävän aloitus
 - etsintäsuunnitelman laatiminen
 - tilanearvio ja vaaratekijät
 - rataolosuhteiden hyödyntäminen
 - sääolosuhteiden hyödyntäminen
- * B-kokeessa rata/maalihenkilöstön haastattelu ja hyödyntäminen
- Pystyy vahvistamaan ja hyödyntämään koiraansa vallitsevien tilanteiden mukaan koko etsinnän ajan
- Tehtävän päättäminen

Arvostelu:

- Erinomainen:* Täydellinen tai lähes täydellinen suoritus, jossa ohjaaja ottaa huomioon koiransa ja tehtävän vaikeuden
- Erittäin hyvä:* Täydellinen tai lähes täydellinen suoritus, jossa ohjaaja hetkellisesti ei hyödynnä rataolosuhteita tai koiraansa
- Hyvä:* Ohjaaja pysyy vain osittain antamassaan etsintäsuunnitelmassa, poikkeaa siitä ilmoittamatta koetuumarille, aloituksessa puutteita, puutteita koiran hyödyntämisessä
- Tyydyttävä:* Ohjaaja ei pysy antamassaan etsintäsuunnitelmassa, poikkeaa siitä ilmoittamatta tuomarille vaikeuttaa omalla toiminnallaan koiran suoritusta
- Puutteellinen:* Ohjaaja laatimassa etsintäsuunnitelmassa on selviä virheitä tai ohjaaja ei kykene havainnoimaan eikä hyödyntämään tilanteita
- Riittämätön:* Ohjaajan laatima etsintäsuunnitelma ei ole toteutettavissa

3. Koiran selviytyminen ongelmatekijöistä

Arvosteluperusteet:

- Koira työskentelee aktiivisesti ja itsenäisesti etsien tilanteeseen sopivat kulkureitit ja liikkuu epäröimättä ja pelotta raunioilla noudattaen ohjaajan käskyjä. Koira selvittää ongelmatilanteet itsenäisesti ja varmasti.
- Koira tunkeutuu ja/tai kiipeeä omaehtoisesti tai käskyjen mukaan kaikkiin radalla oleviin kohteisiin

- Koira ei osoita aggressiivisuutta toisiin koiriin, ihmisiin tai muuhun ympärillä olevaan.

Arvostelu:

Erinomainen: Täydellinen tai lähes täydellinen suoritus, koira selvittää ongelmat itsenäisesti. Toimintakyky ei häiriidy

Erittäin hyvä: Pieniä puutteita tai ongelmia, jotka koira kuitenkin selvittää tai lisäkäskeyä

Hyvä: Hetkellisiä ongelmia, jotka koira selvittää, ohjaajan avustus ja lisäkäskeyä

Tyydyttävä: Puutteita ja ongelmia, jotka selvästi vaikuttavat toimintakykyyn, mutta jotka kuitenkin selvitetään ohjaajan avustuksella, lisäkäskeyä

Puutteellinen: Puutteita ja ongelmia, jotka selvästi vaikuttavat toimintakykyyn. Koira käyttäytyy pelokkaasti, sijaistoimintoja.

Riittämätön: Koira ei selvitä ongelmatekijöitä

4. Koiran ohjattavuus

Arvosteluperusteet:

- Koira osoittaa suurta työskentelyhalua etsintätehtävään ja etsii ohjaajan ohjauksen mukaisesti
- Koira noudattaa välittömästi ohjaajan käskeyä

Arvostelu:

Erinomainen: Täydellinen tai lähes täydellinen suoritus, jossa selvästi näkyy koiran ohjattavuus, koira pitää yhteyttä ohjaajaan työskentelyn kuitenkaan kärsimättä

Erittäin hyvä: Koiran ohjattavuus näkyy selvästi, kuitenkin käskeyjen noudattaminen viipyy tai useita käskeyä työskentelyn aikana

Hyvä: Koiran ohjattavuudessa tarvitaan käskeyä joiden noudattaminen viipyy yli-innokkuudesta johtuen.

Tyydyttävä: Koiran ohjattavuudessa selviä katkoksia, useita käskeyä ja noudattaminen viipyy yli-innokkuudesta johtuen.

Puutteellinen: Koiran ohjattavuudessa paljon ongelmia, paljon käskeyä ja noudattaminen viipyy. Koira saadaan vain vaivoin hetkellisesti etsintätehtävään haluttomuudesta johtuen.

Riittämätön: Koira ei noudata ohjaajan käskeyä.

5. Koiran ja ohjaajan yhteistyö

Arvosteluperusteet:

- Koira osoittaa luottamusta, suurta työskentelyhalua ja toteuttaa ohjaajan käskeyt halukkaasti
- Käskeyjen oikea-aikaisuus, äänen sekä muiden avujen käyttö hillittyä ja heti toimitaan vaikuttavaa
- Ohjaaja pystyy vahvistamaan ja hyödyntämään koiransa resurssit vallitsevien tilanteiden mukaan

Arvostelu:

Erinomainen: Täydellinen tai lähes täydellinen suoritus, jossa selvästi näkyy

- koiran luottamus ja palveluhalukkuus, koira pitää yhteyttä ohjaajaan työskentelyn kuitenkin kärsimättä
- Erittäin hyvä:* Koiran luottamus ja palveluhalukkuus näkyy selvästi, kuitenkin käskyjen noudattaminen hieman viipyy. Ohjaaja kykenee hyödyntämään koiransa taitoja.
- Hyvä:* Koiran palveluhalukkuudessa katkoksia, useita tarpeettomia käskyjä tai käskyjen noudattaminen viipyy yli-innokkuudesta johtuen
- Tyydyttävä:* Koiran palveluhalukkuudessa ja ohjattavuudessa katkoksia, useita käskyjä ja noudattaminen viipyy yli-innokkuudesta johtuen.
- Puutteellinen:* Koira on haluton työskentelemään. Ohjaaja antaa paljon käskyjä, joiden noudattaminen viipyy. Ohjaaja painostaa koira. Koira suorittaa vain hetkellisesti etsintätehtävää. Ohjaaja ei kykene hyödyntämään koiransa taitoja.
- Riittämätön:* Ohjaaja painostaa voimakkaasti koira. Koira ei noudata ohjaajan käskyjä.

6. Henkilöiden ilmaisu haukkumalla

Arvosteluperusteet:

- Vainuttuaan maalihenkilön koira jatkaa välittömästi omatoimista paikallistamista
- Tarkkailtava erityisesti koiran motivaatiota hajureaktion jälkeen ja halua kohdentaa piilo
- Suorittaa ilmaisun mahdollisimman lähelle, itsenäisesti ja välittömästi haukkumalla
- Tunkeutumiskäyttäytyminen ei alenna arvosanaa
- Ei jätä piiloa ennen haltuunottoa
- Noudattaa ohjaajan antamia käskyjä ilmaisun jälkeen
- Myös koiran ja ohjaajan käyttäytyminen maalihenkilön luona arvostellaan
- Ohjaajan tulee toimia koeohjeiden ja tuomarin antamien määräysten mukaan

Arvostelu:

- Erinomainen:* Täydellinen tai lähes täydellinen suoritus, missä koira saatuaan hajun, osoittaa ja ilmaisee välittömästi selvästi haukkumalla maalihenkilön.
- Erittäin hyvä:* Koirasta näkyy selvästi taito ja halu ilmaista maalihenkilö, se voi kuitenkin hiukan viivytellä paikallistamisessa, ilmaisun aloittamisessa tai osoittamisessa. Pieniä haukkukatkoksia.
- Hyvä:* Koirasta näkyy taito ja halu ilmaista maalihenkilö, se voi kuitenkin viivytellä paikallistamisessa, ilmaisun aloittamisessa tai osoittamisessa. Pieniä haukkukatkoksia.
- Tyydyttävä:* Lyhyt ilmaisukestävyys, koira viivyttelee paikallistamisessa, ilmaisun aloittamisessa tai osoittamisessa. Pieniä haukkukatkoksia. A-kokeessa 1 virheilmaisu.
- Puutteellinen:* Koira ei osaa tai osoittaa haluttomuutta ilmaista maalihenkilö, se viivyttelee paikallistamisessa, ilmaisun aloittamisessa ja osoittamisessa. Haukkuminen puutteellista.
- Riittämätön:* Koira käyttäytyy aggressiivisesti tai osoittaa arkuutta. Ohjaaja pai-

nostaa koiraa ilmaisuun. A-kokeessa koira suorittaa kaksi virheilmaisua. B-kokeessa 1 virheilmaisua. Maalihenkilö jää löytymättä.

Henkilöiden ilmaisu ilmaisurullalla

Arvosteluperusteet:

- Löydettyään maalihenkilön koiran tulee välittömästi ottaa rulla suuhunsa ja palata heti ohjaajan luokse
- Ohjaajan kytkettyä koiran ilmaisuliinaan, koiran pitää johdattaa ohjaaja löytämänsä maalihenkilön luokse
- Vientivaiheessa ei vaadita viivasuoraa menoa maalihenkilön luokse, vaan pitää huomioida radalla olevat esteet etenemiselle
- Huomioitava myös ilmaisuliinan käyttö
- Koira voi pitää ilmaisurullaa suussa myös ilmaisun vientivaiheessa
- Koira saa suorittaa ilmaisu myös vapaana
- Jos koira ei johdata ohjaajaa maalihenkilön luokse, on kyseessä virheilmaisua
- Maalihenkilön luo mentäessä pitää ohjaajan noudattaa nopeuden suhteen tuomarin ohjeita
- Koiran on osoitettava maalihenkilön paikka tarkasti, muutoin ilmaisu ei voida hyväksyä (tuomarilla on oikeus pyytää tarkennusta)
- Koiran kulkeminen rulla suussa muulloin kuin ilmaisutilanteissa on virhe ja alentaa arvosanaa
- Liiallinen rullan suussa pitäminen johtaa suorituksen keskeyttämiseen
- Myös koiran ja ohjaajan käyttäytyminen maalihenkilön luona arvostellaan
- Ohjaajan tulee toimia koeohjeiden ja tuomarin antamien määräysten mukaan

Arvostelu:

- Erinomainen:* Koira tulee ohjaajan luokse nopeasti rulla suussa, vie ohjaajan nopeasti suorinta mahdollista tietä maalihenkilön luokse osoittaen tarkasti maalihenkilön paikan.
- Erittäin hyvä:* Koira viivyttelee hieman tai pudottaa rullan liian aikaisin tullessaan ohjaajan luokse tai viivyttelee hieman maalihenkilön luo mentäessä ja maalihenkilön osoittamisessa.
- Hyvä:* Koira viivyttelee tullessaan ohjaajan luo, pudottaa rullan liian aikaisin, vie ohjaajan maalihenkilön luo kaartelemalla tai vienti on epävarmaa.
- Tyydyttävä:* Koira viivyttelee selvästi ohjaajan luo tullessaan, pudottaa rullan liian aikaisin, viivyttelee ja kaartelee selvästi maalihenkilön luo mentäessä ja maalihenkilön osoittamisessa tai tekee virheilmaisua.
- Puutteellinen:* Koira osoittaa haluttomuutta ohjaajan luo tullessaan, pysähtelee ja osoittaa haluttomuutta vientivaiheessa ja maalihenkilön osoittamisessa.
- Riittämätön:* Ohjaaja painostaa koiraansa ilmaisuun. A-kokeessa koira suorittaa kaksi virheilmaisua. B-kokeessa 1 virheilmaisua. Maalihenkilö jää löytymättä.

Ohjeet raunioradasta

Pelastuskoirien koulutus ja kokeiden suoritus edellyttää tarkoitukseen rakennettuja harjoitus- ja koealueita, jossa on tai on keinotekoisesti aikaan saatu todenmukaisia rauniorakennelmia.

Harjoitus- ja koealueella tai sen välittömässä läheisyydessä tulisi olla:

- Erilaisia vapaita kulku- ja kiipeilytelineitä
- Kapeita ja jyrkkiä portaita
- Puusta tai betonista valmistettuja vinoseinä ja katon kaltaisia liukupintoja
- Hyppyjä varten puu- ja/tai kiviseiniä sekä aitoja ja muuta erikorkuisiksi hyppyesteiksi verrattavaa
- Esim. erikokoisista kaivonrenkaista tehtyjä tunneleita, joissa koiraa voidaan harjoittaa tunkeutumaan pimeisiin tiloihin ja onkaloihin
- Koiralle epämiellyttävää materiaalia ja tiloja liikkumisharjoituksia varten
- Rakennusjätteestä tehtyjä vaikeakulkuisia rauniokasoja ja kaivantoja
- Erikorkuista normaalivahvuista sortunutta tiilimuuria ikkuna-aukkoineen
- Mahdollisuuksien mukaan totuuden mukainen rauniotalo kellareineen, jossa koiraa voidaan kouluttaa taloetsintään pimeässä vaikeakulkuisessa kellarissa ja myös ullakolla.

Koeradon tulee olla vähintään n. 60 x 80 m ja enintään n. 100 x 100 m kuitenkin siten, että alue kokonaisuudessaan on laajempi, josta voidaan rajata mainittujen mittojen mukainen koe-alue kerralla käyttöön. Alueen tulee olla vaikeakulkuista ja sillä tulee olla riittävä määrä (A-koe, vähintään 10 kpl, B-koe vähintään 15 kpl) erilaisia (osa vaikeakulkuisia) luonnollisia rauniopiiloja, joista osa on osittain maanpinnan alapuolella ja loput kokonaan maanpinnan ja/tai sortuman alla. Sortuman vahvuus voi vaihdella 0,5 m - 2 m. Kulkureitit näihin rakennetaan tunneleiden avulla tai pystykäytävänä siten, että ilmavirtaukset hallitaan mahdollisimman hyvin. Rauniotalo voidaan sijoittaa raunioille tai sen välittömään läheisyyteen, jolloin se voidaan ottaa koesuoritukseen mukaan.

Koealueen välittömässä läheisyydessä tulisi olla tottelevaisuus- ja ketteryysosuu- den suorittamista varten kenttä, jonne edellä mainittuja koeosuudessa tarvittavia välineitä voi sijoittaa. Lisäksi erillinen huoltorakennus, jossa voi suorittaa harjoitus- ja koetoinnassa tarvittavia toimintoja. (Välinevarasto, kokoontumis-/koulustilat, kanttiini/ keittiö ja wc)

Harjoitus- ja koepaikalla tulisi olla riittävästi varusteita harjoitusten ja kokeiden suorittamiseen:

- Materiaalia etsittävän henkilön kevyeen peittämiseen, kuten lautoja, vaatteita, le- vyjä, lohkareita, soraa yms.
- Suojapukuja maalihenkilöille
- Häiriöiden tuottamiseen tarvittavaa välineistöä
- Tulen ja savun tuottamiseen tarvittavaa materiaalia ja välineistöä
- Tarvittavia työkaluja, kuten lapiot, kanget jne.
- Paarit ja ensiapuvälineistöä

Hyväksytyjä kokeita voidaan järjestää vain tähän tarkoitukseen hyväksytyillä rau- nioradoilla. Koulutus- ja harjoituskäyttöön tulee rakentaa ns. kevyitä raunioratoja

sinne, missä koiratoiminta on aktiivista. Tavoitteena pidetään, että vähintään jokaisella alueella on hyväksytty rauniorata, ja jos etäisyydet aktiivisen toiminnan huomioiden ovat kohtuuttomat, niitä voidaan rakentaa useampiakin.

Raunioradat tarkastaa ja hyväksyy Suomen Palveluskoiraliitto ry. joka nimeää tarkastajan, joka puolestaan ylläpitää valtakunnallista rataseurantaa. Tarkastus suoritetaan laaditun erillisen ohjelman mukaan määrävälein tai haluttaessa sen voi myös pyytää Suomen Palveluskoiraliitolta. Tarkastukseen osallistuvat liiton nimeämän tarkastajan lisäksi kunnan vastaava viranomais- ja radan edustaja.

Pelastuskoiratoiminnan valmiuskoulutusjärjestelmä

Suomen Palveluskoiraliitto ry. vastaa valtakunnallisesta pelastuskoiratoiminnasta pelastuskoiratoimintaa yllä pitävänä rekisteröitynä yhdistyksenä koko maassa, tukenaan kaaviossa esiintyvät yhteistyötahot.

Suomen Palveluskoiraliitto ry. on kehittänyt alueittain toimivan aluevastaavajärjestelmän, jonka tehtävänä on kouluttaa ja koordinoita alueensa pelastuskoiraryhmät sekä raportoida ne Suomen Palveluskoiraliitolle. Vuosittain kokoontuessaan aluevastaavat vahvistavat ja edelleen kehittävät pelastuskoiratoimintaa. Apunaan heillä on koulutetut paikalliset ryhmänjohtajat. Näin on saatu alueittain koordinoitua paikalliset pelastuskoiraryhmät, jotka toimivat yhteistyössä VAPEPA:n paikallisorganisaatiossa.

Aluevastaavat pääsääntöisesti vastaavat ryhmänjohtajien koulutuksesta, jotka puolestaan vastaavat oman ryhmänsä paikallisen tason koulutuksesta ja ylläpitävät lähtövalmiutta paikallisviranomaisten kanssa. Lähtövalmiusryhmissä olevien koirien tulee sietää kuonokopan käyttö.

Suomen Palveluskoiraliitto ry:n tehtävänä on antaa valmiuskoulutusta mukainen koulutus pelastuskoiraryhmille ja vastata koulutuksen toteutumisesta myös pelastuskoirien ohjaajille ja koirille. Koulutus tapahtuu alueellisesti paikallisten jäsenyhdistysten kautta. Paikalliset jäsenyhdistykset järjestävät anomuksesta vahvistettuja valmiuskoulutusta mukainen koulutusta mukaisia kokeita ja kilpailuja. Raunioiden osalta ne tulee suorittaa Suomen Palveluskoiraliitto ry:n tarkastamalla ja hyväksymällä raunioradoilla. Kokeet ovat maksuttomia pelastuskoiran ohjaajille. Hyväksytyksi suoritettua kokeesta koiralle myönnetään verovapaus (vuoden 1979 annetun koiraverolain 590/79 4 §:n nojalla) vuodeksi kerrallaan. Neljänä vuotena verovapauden saanut koira saa ns. ainisverovapauden.

Valmiuskoulutusta mukainen koulutus ilmenee pelastuskoiran ohjaajalta ja koiralta vaadittava peruskoulutustaso, jatko- ja täydennyskoulutustaso, sekä valmiusryhmäkoulutus. Hälytystasoon koiralta edellytetään vähintään kaksi hyväksytyksi suoritettua lajia ja lisäksi ohjaajalle määritellyt vaatimukset (Viranomaishälytystaso).

Pelastusopisto vastaa valmiusryhmien koulutuksesta yhteistoiminnassa viranomais- ten kanssa pelastuskoiraryhmien ja aluevastaavien osalta. Muusta koulutuksesta vastaa Suomen Palveluskoiraliitto ry. poliisiviranomaisen tuella. Koulutusjärjestelmän mukaisesta kokeiden arvostelusta vastaa Suomen Palveluskoiraliitto ry:n kouluttajat ja pätevimät pelastuskoiratuomarit.

Ensiapukoulutuksessa tukeudutaan SPR:n koulutusjärjestelmään, joka pitää sisäl- lään myös henkisen tuen koulutuksen. Suomen Pelastusalan Keskusjärjestö ry. puolestaan vastaa järjestelmän mukaisen pelastustoimen perusteiden koulutuk- sesta, niiltä osin mitä koiran ohjaajalta edellytetään.

SPKL:n pelastuskoirakoeohjeen hyväksyttävät koesuoritukset

Pelastushakukoe	PEHA
Pelastusjätkikoe	PEJÄ
Rauniokoe A ja B	PERA-A, PERA-B
Hakukoe:	Palveluskoirakokeiden hakukoe 3-luokka PAHA Palveluskoirakokeiden etsintäkoe 3-luokka PAEK Kansainvälinen pelastuskoirakoe IPO-R haku A- ja B- koe
Jätkikoe:	Palveluskoirakokeiden jätkikoe 3-luokka PAJÄ Kansainvälinen pelastuskoirakoe IPO-R jätki B-koe
Rauniokoe A:	Kansainvälinen pelastuskoirakoe IPO-R raunio A-koe
Rauniokoe B:	Kansainvälinen pelastuskoirakoe IPO-R raunio B-koe

Kokeiden voimassaolo

Hyväksytysti suoritettu koe on voimassa 2 vuotta/laji. Kokeiden voimassa pysymiseen oikeuttaa myös hyväksyty tulos seuraavista kokeista:

Jätkiosuus: Palveluskoirien jätkikoe 3-luokka, IPOR-jätkikoe B-koe

Hakuosuus: Palveluskoirien jätkikoe tai etsintäkoe 3-luokka, IPOR-haku B-koe

Raunio-osuus: IPO-R raunio A- tai B-koe

PELASTUSKOIRATOIMINNAN VALMIUSKOULUTUSJÄRJESTELMÄ

OHJAAJA

Perus-
taso

Etsintäkurssi 1
SPKL

Ensiapu 1
SPR

Pelastustoimin-
nan perusteet
SPEK

HAKUKOE

KOIRA

JÄLKI KOE

RAUNIOKOE

2 lajia

MINIMIKOULUTUSTASO (Viranomaishälytystaso)

Jatko- ja täy-
dennys kou-
lutus

Etsintäkurssi 2
SPKL

Hälytysryh-
män tai järjes-
tön sisäinen
koulutus

Henkinen tuki
SPR

Koulutus väestön-
suojelutehtäviin
PELASTUS-
OPISTO

PUUTTUVA LAJI: PELASTUSHAKU, -JÄLKI JA / TAI RAUNIO B

Valmius-
ryhmä
koulutus

Viranomaiskoulutus
- pelastuskoiraryhmät
- aluevastaavat
PELASTUSOPISTO / POLII-
SI / SPKL

Etsinnän käynnistys, etsin-
tä ja purku
SPKL / POLIISI / PELASTUS-
VIRANOMAINEN

Hälytysryhmän sisäinen koulutus
- koiran käyttötaktiikka
- pitkä haku
- taajamaetsintä ym.
SPKL

Ryhmänjohtaja voi määrätä kompensoiduilla palveluskoirakokeilla ryhmään päässeet koirat vastaaviin pelastuskoirakokeisiin, määrittäessään ryhmänsä koirakoiden osaamista.

Ryhmässä pysymisen edellytyksenä ryhmänjohtaja voi myös määrätä, että hyväksytyt palveluskoirakoetulosta vastaava pelastuskoirakoetulos on saavutettava kahden vuoden kuluessa siitä, kun koirakko hyväksyttiin ryhmäjäseneksi

Lyyhenneet:

SPKL = Suomen Palveluskoiraliitto ry

SPEK = Suomen Pelastusalan Keskusjärjestö ry

SPR = Suomen Punainen Risti

Suomen Kennelliiton yleinen sääntö koskien kokeiden ja kilpailujen ajankohdan siirtoa ja peruuttamista

Kokeet ja kilpailut on anottava voimassaolevien määräaikaismoitusten mukaisesti. Hyväksytty koe tai kilpailu tulee järjestää myönnettyä ajankohtana ja vain poikkeustapauksissa se voidaan siirtää tai peruuttaa.

1. Kokeen ajankohdan siirto

Kokeen siirto koskee aina koko koetta, palveluskoirakokeissa myös koelajia tai koelajin tiettyä luokkaa sekä kaikkia siihen ilmoittautuneita koirakoita.

Päätös siirrosta tulee tehdä ennen kokeen alkamista. Kokeen siirtämisestä ja sen uudesta ajankohdasta päättävät ylituomari ja koetoimikunnan puheenjohtaja tai kokeesta vastaava toimitsija yhteisellä päätöksellä. Mikäli toinen näistä on koepäivänä estynyt, toinen tekee päätöksen yksin.

Koe voidaan siirtää vai yhden kerran ja uuden ajan tulee olla samalla koekaudella, muita vastaavalle ajankohdalle myönnettyjä kokeita häiritsemättä.

Siirron takia peruuttaneiden tilalle voidaan osallistujamäärää täydentää. Koe voidaan siirtää vain seuraavilla perusteilla:

- sääolosuhteet ovat koirille kohtuuttoman epäedulliset tai koiria vahingoittavat
- järjestäjästä riippumaton koalueen peruutus tai käytön este
- koetta ei voi järjestää sääntöjen edellyttämällä tavalla
- tuomarin äkillinen, ylivoimainen este, mikäli sijaista ei kohtuudella saada hankittua; esimerkiksi sairaus, onnettomuus, kuolema tms.
- muun ko. lajin säännössä tai koeohjeessa mainitun syyn vuoksi

Siirto on aina välittömästi ilmoitettava kirjallisesti koeluvan myöntäneelle kennelpiirille tai liitolla voimassa olevia määräaikaismoituksia noudattaen. Siirretystä kokeesta siirtosyineen on aina mainittava kokeen koepöytäkirjassa.

Jos koirakko ei osallistu siirrettyyn kokeeseen, ilmoittautumismaksu palautetaan, mikäli lajin koeohjeissa ei toisin määrätä.

2. Kokeen peruutus

Kokeen peruutus koskee aina koko koetta, palveluskoirakokeissa myös koelajia tai koelajin tiettyä luokkaa sekä kaikkia siihen ilmoittautuneita koirakoita.

Päätös peruutuksesta tulee tehdä ennen kokeen alkamista. Päätöksen tekevät ylituomari ja koetoimikunnan puheenjohtaja tai kokeesta vastaava toimitsija yhteisellä päätöksellä. Mikäli toinen näistä on koepäivänä estynyt, toinen tekee päätöksen yksin.

Koe voidaan peruuttaa vain seuraavilla perusteilla:

- kokeen siirtämiseen oikeuttava peruste (kts. kohta kokeen siirtäminen)
- muu, ko. lajin säännöissä tai koeohjeissa mainittu hyväksyttävä syy kokeen peruuttamiselle

Peruutettu koe on peruutussyineen ilmoitettava koepöytäkirjalla täyttöohjeen mukaisesti voimassaolevia määräaikaismoituksia noudattaen. Jos koe joudutaan peruuttamaan, ilmoittautumismaksu palautetaan, mikäli lajin koeohjeissa ei toisin määrätä.

Sääntö astui voimaan 1.1.1999, ja se korvaa Kennelliiton hyväksymissä koe- ja kilpailusäännöissä olevat vastaavat kohdat.

Muutoksen haku

A Yleinen valitusmenettely

Sääntöjen mukaisesta arvostelusta ei voi valittaa.

Erimielisyydet

Kokeet, kilpailut ja luonnetestit

Erimielisyydet

Erimielisyyksistä on ilmoitettava ennen kokeen, kilpailun tai testin päättymistä kirjallisesti, Kennelliiton lomakkeella tapahtumasta vastaavalle tuomarille tai vastaavalle ylituomarille. Tämän on erimielisyyteen perehdyttyään pyrittävä saamaan asia heti ratkaistuksi. Koe, kilpailu tai luonnetesti katsotaan päättyneeksi tunnin kuluttua tulosten julkaisemisesta.

Erimielisyydestä ilmoittamatta jättäminen kokeen, kilpailun tai luonnetestin aikana aiheuttaa valitusoikeuden menetyksen.

Kokeiden osalta ylituomarin on esitettävä valitusmenettelykäytäntö valittajalle.

Valitus aika, valitusmaksu ja jatkovalitukset

Vastaavan tuomarin tai vastaavan ylituomarin päätökseen tyytymättömän asianosaisen on tehtävä valitus kokeen myöntäneelle tai sitä puoltaneelle kennelpiirille, palveluskoirakokeiden osalta Suomen Palveluskoiraliitolle, vinttikoirakokeiden osalta Suomen Vinttikoiraliitolle ja agilitykokeiden osalta Agilityliitolle neljäntoista (14) päivän kuluessa valitukseen johtaneesta tapahtumasta. Valitusta käsiteltäessä tulee siinä olla liitteenä lausunnot kaikilta asianosaisilta. Asianosaiseksi katsotaan henkilö, jonka etua tai ratkaisua päätös koskee.

Valitukseen liittyvä valitusmaksu on suuruudeltaan kaksi (2) kertaa osanottomaksu. Valitusmaksu on maksettava todistettavasti kokeen myöntäjälle ennen valitusajan loppumista. Valitusmaksu ei koske arvostelutuomaria, toimikuntaa eikä toimikunnan edustajaa.

Valitusmaksu maksetaan takaisin, kun valitus on lopullisesti ratkaistu ja valitus on katsottu aiheelliseksi.

Kennelpiirin, Palveluskoiraliiton, Vinttikoiraliiton ja Agilityliiton on ratkaistava asia kuudenkymmenen (60) päivän kuluessa ja päätös on annettava tiedoksi valittajalle kirjatussa kirjeessä tai muulla todistettavalla tavalla. Päätökseen tyytymätön asianosainen voi valittaa seitsemän (7) päivän kuluessa päätöksestä tiedon saatuaan Suomen Kennelliiton hallitukselle.

Kennelliiton hallituksella on erittäin painavista syistä oikeus ottaa asia käsiteltäväkseen, vaikka yleistä valitusmenettelyä ei olisikaan noudatettu.

Näyttelyt

Näyttelyissä syntyneistä erimielisyyksistä on ilmoitettava kirjallisesti, Kennelliiton lomakkeella, järjestävän näyttelytoimikunnan jäsenelle. Tämän on asiaan perehdyttyään pyrittävä saamaan erimielisyys heti ratkaistuksi.

Erimielisyydestä ilmoittamatta jättäminen näyttelyn aikana aiheuttaa valitusoikeuden menetyksen. Näyttelytoimikunnan jäsenen on kysyttäessä esitettävä valitusmenettelykäytäntö valittajalle.

Valitusaika ja valitusmaksu

Näyttelytoimikunnan jäsenen päätökseen tyytymättömän asianosaisen on tehtävä valitus kirjallisesti näyttelytoimikunnalle seitsemän (7) päivän kuluessa valitukseen johtaneesta tapahtumasta. Valitusta käsiteltäessä tulee siinä olla liitteenä lausunnot kaikilta asianosaisilta. Asianosaiseksi katsotaan henkilö, jonka etua tai ratkaisua päätös koskee.

Valitukseen liittyvä valitusmaksu on suuruudeltaan kaksi (2) kertaa halvin normaalihintainen ilmoittautumismaksu. Valitusmaksu on maksettava todistettavasti näyttelytoimikunnalle ennen valitusajan loppumista.

Valitusmaksu maksetaan takaisin, kun valitus on lopullisesti ratkaistu ja valitus on katsottu aiheelliseksi. Valitusmaksu ei koske tuomaria, toimikuntaa eikä toimikunnan edustajaa.

Näyttelytoimikunnan on ratkaistava valitus kolmenkymmenen (30) päivän kuluessa valituksen saapumisesta. Päätös on toimitettava valittajalle kirjatussa kirjeessä tai muulla todistettavalla tavalla.

Jatkovalitukset

Näyttelytoimikunnan päätökseen tyytymätön asianosainen voi valittaa päätöksestä näyttelyn myöntäneelle tai sitä puoltaneelle kennelpiirille seitsemän (7) päivän kuluessa päätöksestä tiedon saatuaan.

Rotuyhdistysten erikoisnäyttelyiden osalta valitetaan Kennelliiton hallitukselle.

Kennelpiirin on ratkaistava asia kuudenkymmenen (60) päivän kuluessa ja päätös on annettava tiedoksi valittajalle kirjatussa kirjeessä tai muulla todistettavalla tavalla. Päätökseen tyytymätön asianosainen voi valittaa seitsemän (7) päivän kuluessa päätöksestä tiedon saatuaan Suomen Kennelliiton hallitukselle.

Kennelliiton hallituksella on erittäin painavista syistä oikeus ottaa asia käsiteltäväkseen, vaikka yleistä valitusmenettelyä ei olisikaan noudatettu.

B Oikaisuvaatimusmenettely

Mikäli näyttelyssä, käyttökokeessa tai kilpailussa havaitaan sääntöjen vastainen virhe, siitä on mahdollisuus tehdä oikaisuvaatimus valitusaikojen jälkeenkin.

Oikaisuvaatimuksen tekee rotujärjestö, näyttelytoimikunta, kokeen, kilpailun tai luonetestin vastaava tuomari tai kennelpiiri valvontavelvoitteensa perusteella.

Oikaisuvaatimus osoitetaan SKL:n hallitukselle.

Se on tehtävä yhden (1) vuoden kuluessa näyttelyn, kokeen tai kilpailun pitämisestä ja lähetetään tiedoksi luvan myöntäjälle.

Koiranomistajan tulee noudattaa yleistä valitusmenettelyä.

Kennelliiton hallitukselta on erittäin painavista syistä oikeus ottaa asia käsiteltäväkseen, vaikka oikaisuvaatimusmenettelyä ei olisikaan noudatettu.

SKL-FKK:n yleinen jääviyssääntö koskien näyttelyitä, kokeita ja kilpailuja

Hyväksytty SKL-FKK:n valtuuston kokouksessa 21.11.1998. Astuu voimaan 1.1.1999.

1. Tuomari ei saa toimia nimettynä (johtavana) ylituomarina siinä kokeessa, johon osallistuu hänen omistamansa tai sopimuksen perusteella hallitsemansa koira. Myöskään nimetyn (johtavan) ylituomarin kanssa samassa ruokakunnassa asuvan henkilö omistama tai sopimuksen perusteella hallitsema koira ei saa osallistua siihen kokeeseen, jossa kyseinen ylituomari arvostelee.

2. Koiraa arvostelevan tuomarin koira ei saa kilpailla siinä luokassa, jota hän on arvostelemassa.

3. Koiraa arvosteleva tuomari/ulkomuototuomari on jäävi tehtävänsä, jos hän on:

- koiran ohjaaja/esittäjä
- koiran omistaja
- koiran kasvattaja
- sopimuksen perusteella koiran haltija;
- edellä mainittujen henkilöiden perheenjäsen.

Vanhemmat, aviopuolisot, lapset ja sisarukset katsotaan perheenjäseniksi, vaikka he asuisivat eri osoitteissa.

Kasvattajan sisarukset tulkitaan perheenjäseniksi vain, mikäli he asuvat samassa osoitteessa kasvattajan kanssa.

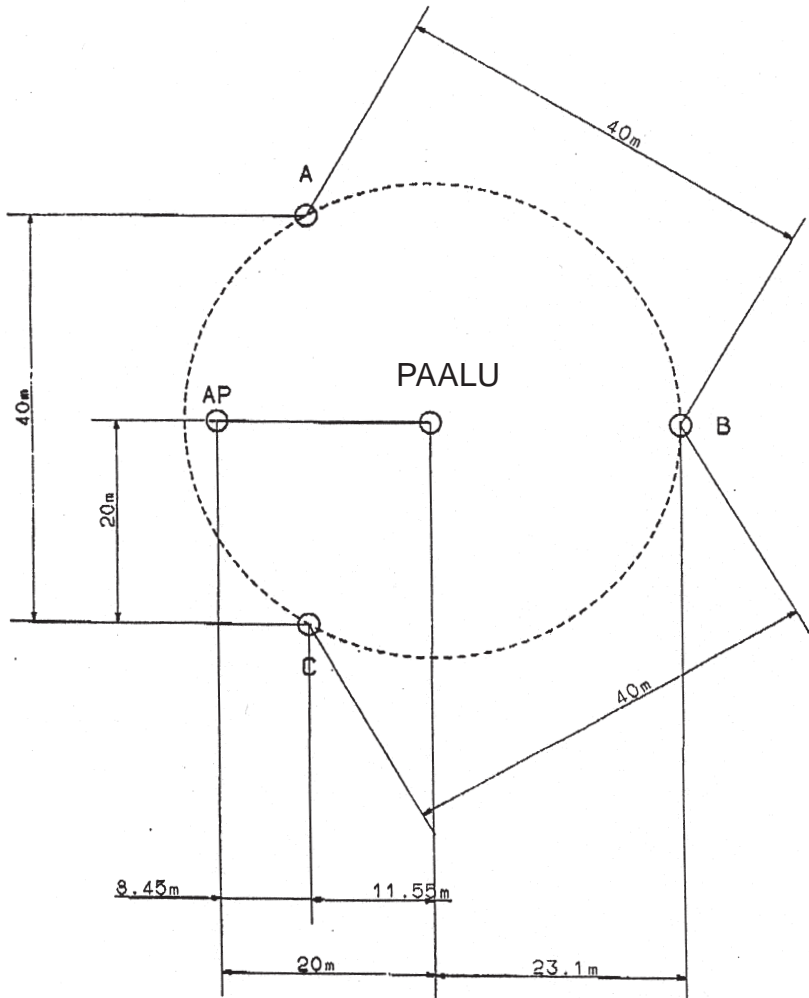
Ns. avoliitossa ja vastaavasti yhdessä asuvat henkilöt rinnastetaan aviopuolisoihin.

Palveluskoirakokeissa kasvattajan jääviyssääntö koskee vain johtavaa ylituomaria.

4. Kehätoimitsijan omistama tai sopimuksen perusteella hänen hallitsemansa koira ei saa kilpailla siinä kehässä, jossa kehätoimitsija työskentelee.

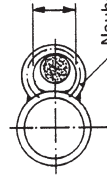
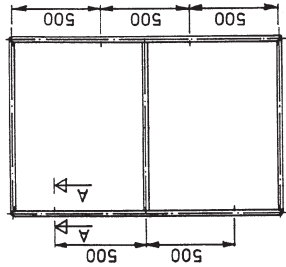
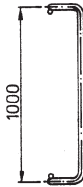
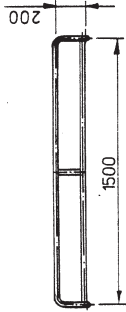
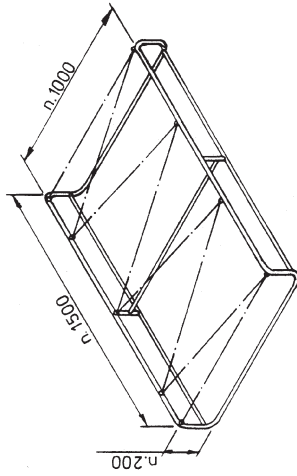
5. SKL-FKK:n hallituksella on perustellusta syystä oikeus myöntää erikoisvapaus tästä säännöstä.

KAUKO-OHJAUSKAAVIO



AP = alkupiste
A, B, C = pöydät

PITUUSHYPPYTELINE 1,5 m



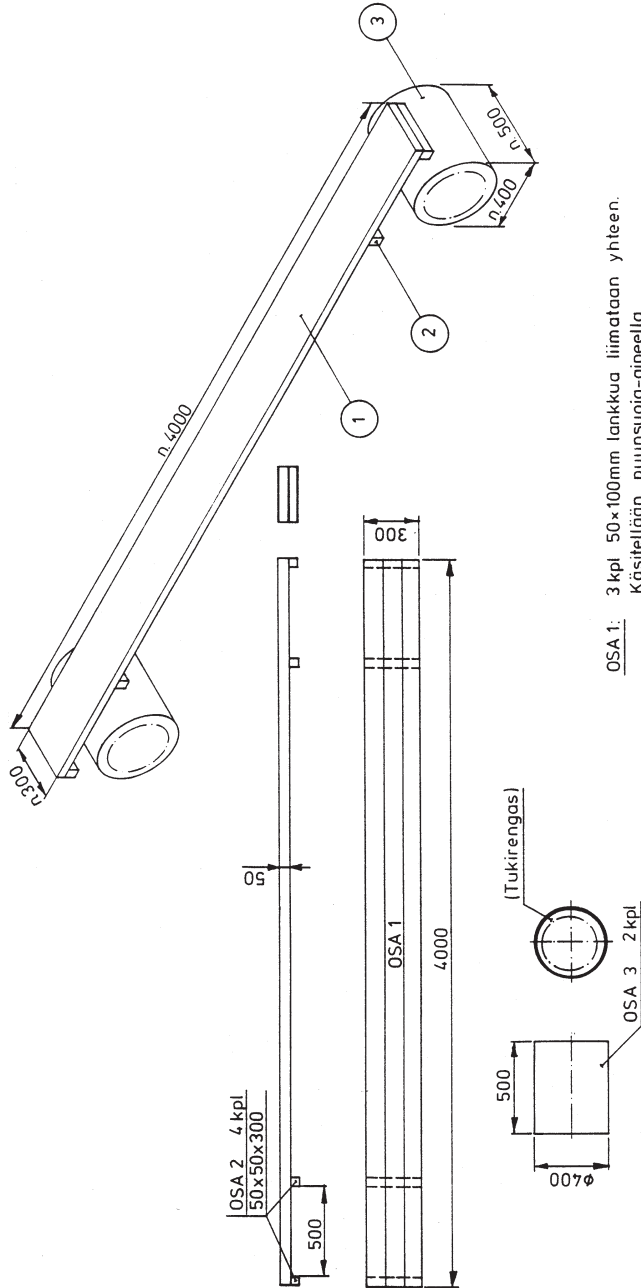
Nauhan kiinnitysrengas 9 kpl

Teline tehdään esim. 20 mm:n ohutseinäisestä teräsputkesta. Osat liitetään toisiinsa hitsaamalla. Nauhan kiinnitysrenkaat tehdään esim. 3 mm:n teräslangasta ja kiinnitetään hitsaamalla.

Runko ruostesuojamaalataan ja pintamaalataan.

n. 5 - 10 cm leveä nauha pujoitellaan paikoilleen ja solmutaan päät kiinni.

TYNNYRISILTA LIIKKUVA

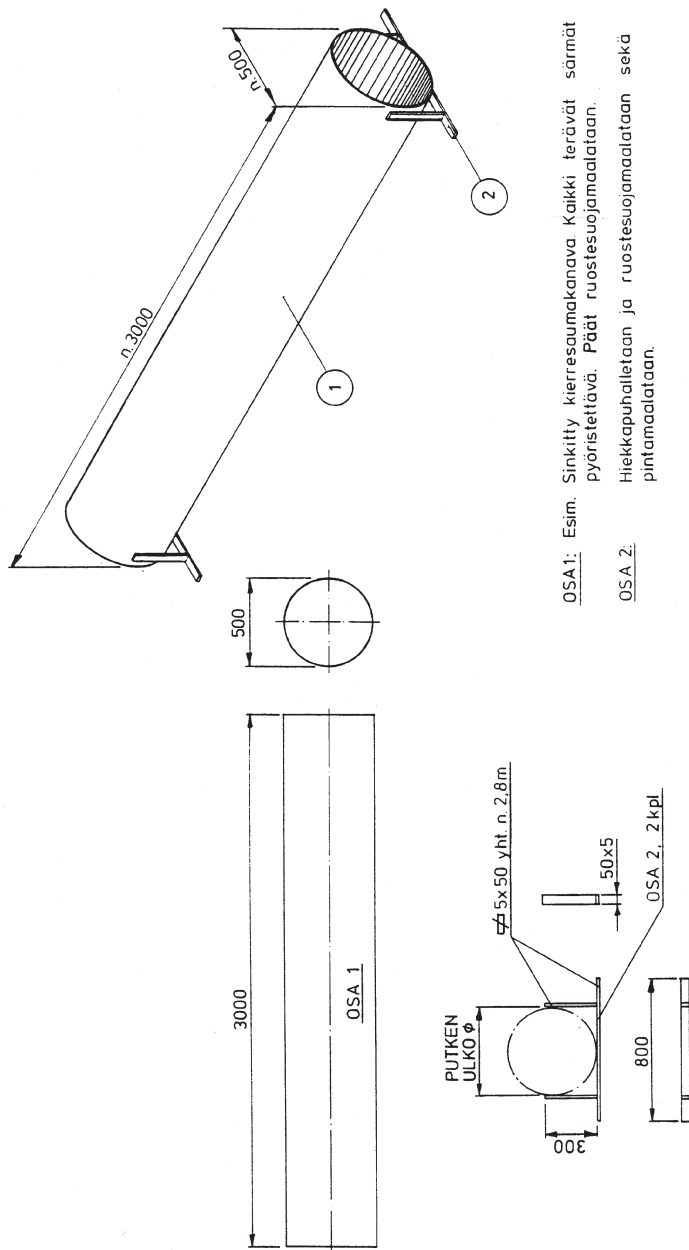


OSA 1: 3 kpl 50x100mm lankkua liimataan yhteen.
Käsitellään puunsuoja-aineella.

OSA 2: 4 kpl 50x50mm rimaa kiinnitetään liimalla ja ruuveilla osaan 1.

OSA 3: Esim. DN 400x500mm haponkestävä putki. Ohutseinämäiseen putkeen sisäpuolinen tukirengas.

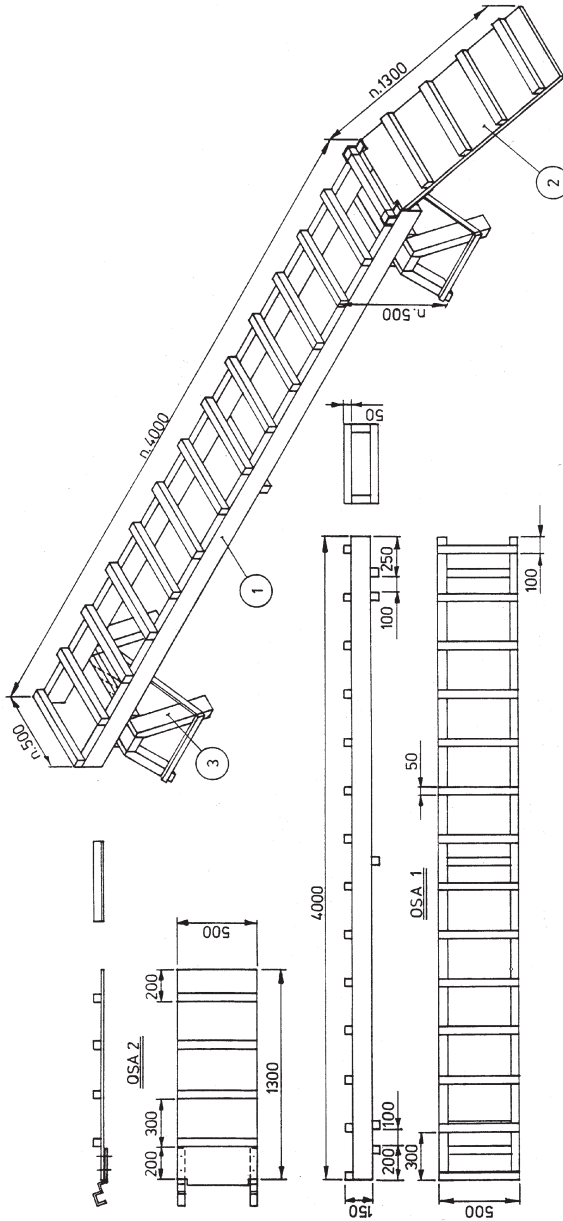
RYÖMINTÄTUNNELI



OSA 1: Esim. Sinkitty kierresaumakanava. Kaikki terävät särmät pyörästettävä. Päät ruostesuojamaalataan.

OSA 2: Hiekkapuhalletaan ja ruostesuojamaalataan sekä pintamaalataan.

TIKAPUUT

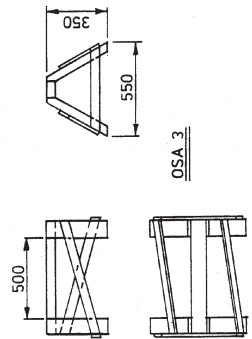


OSA 1: Runkopalkit 50x100 ja puolat liitetään liima- ja ruuviilitoksin.

OSA 2: Noususijita esim. 12 mm:n vaneria ja puolat liitetään liima- ja ruuviilitoksin. Pidätin \varnothing 5x50 (2 kpl) kiinnitetään noususiltaan ruuviilitoksin.

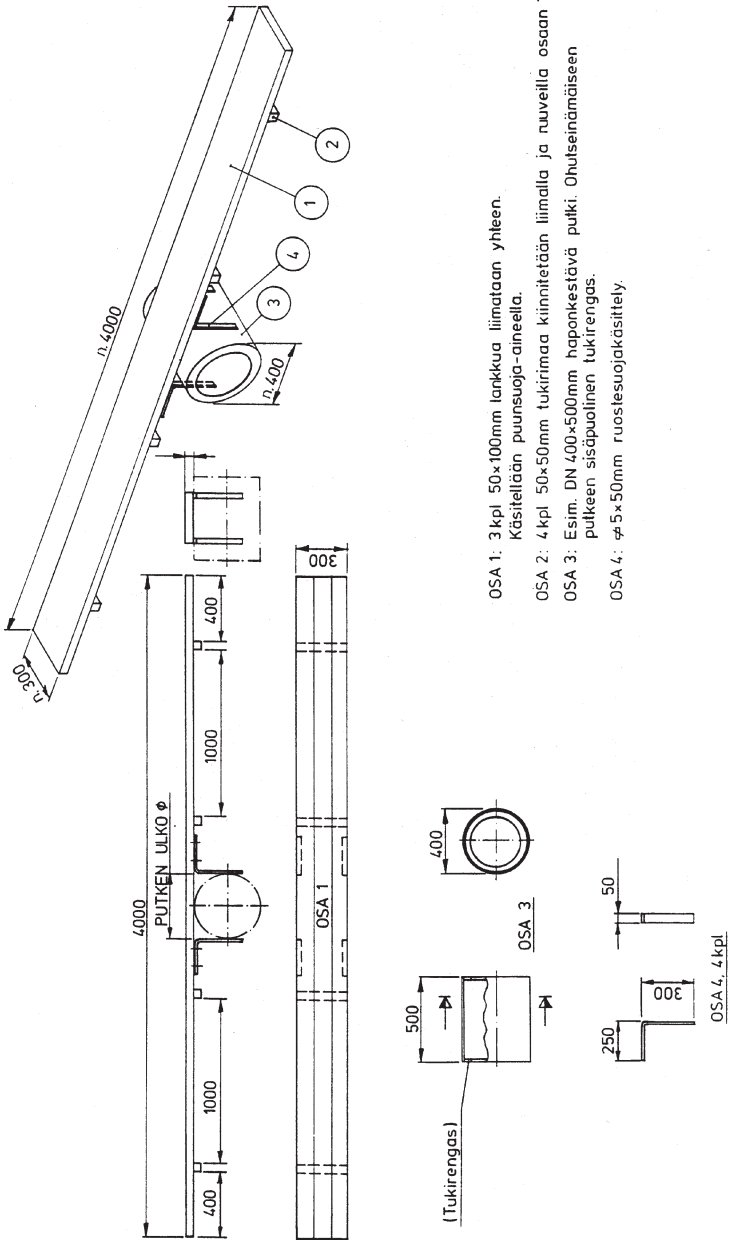
OSA 3: Runko n.50x100 ja tuet n. 20x70 liitetään liima- ja ruuviilitoksin, 2 kpl.

Kaikki osat ruoste- tai lahesuogaataan ja pintamaalataan.



OSA 3

KEINU



OSA 1: 3 kpl 50x100mm lankkua liimataan yhteen.

Käsitellään puunsuoja-aineella.

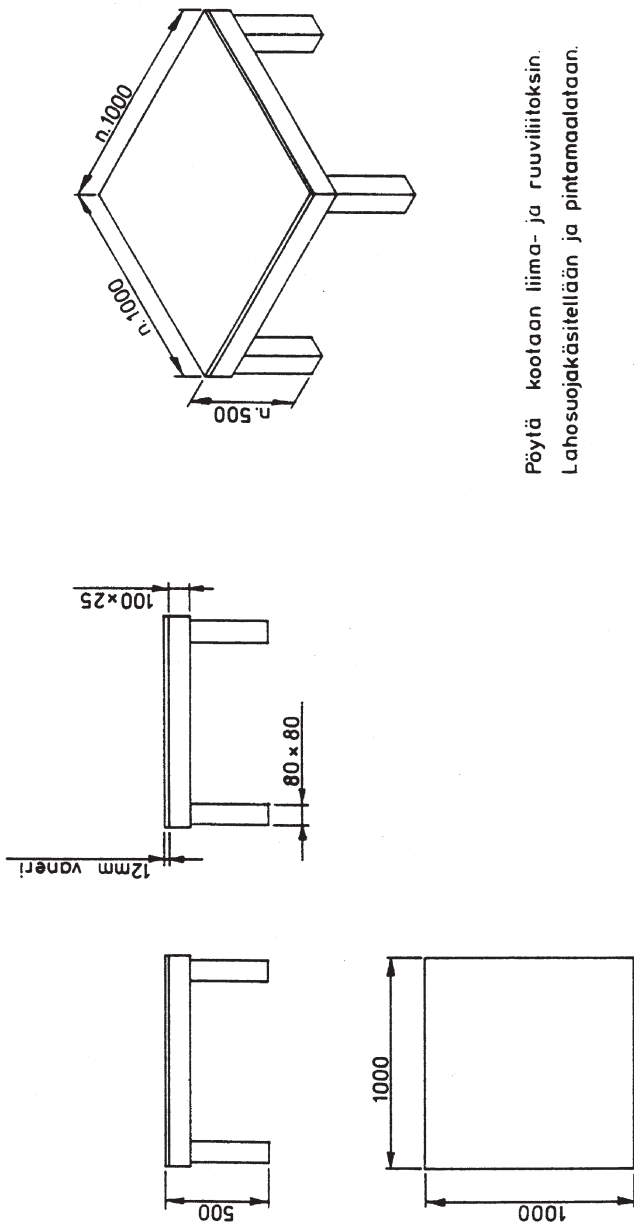
OSA 2: 4 kpl 50x50mm tukiramaa kiinnitetään liimalla ja ruuveilla osaan 1.

OSA 3: Esim. DN 400x500mm haponkestävä putki. Ohutseinämäiseen

putkeen sisäpuolinen tukirengas.

OSA 4: \varnothing 5x50mm ruostesuojakäsittely.

KAUKO-OHJAUSPÖYTÄ



Pöytä koetaan liima- ja ruuviliitoksien.
Lahosojajäkäsitellään ja pintamaalataan.

VAPAANA SEURAAMISEN KAAVIO

— Normaali käynti

✕✕✕✕ Juoksu

- - - Hidas käynti

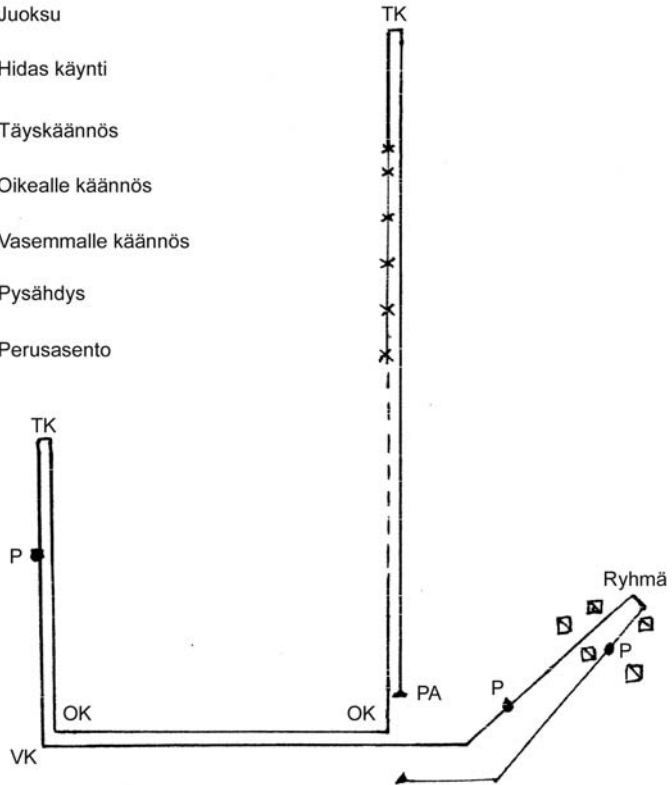
TK Täyskäännös

OK Oikealle käännös

VK Vasemmalle käännös

P Pysähdys

PA Perusasento





Suomen Palveluskoiraliitto (SPKL) ry

Mankkaantie 2-4 C 26, 02180 Espoo
puh. (09) 805 5799, fax. (09) 805 8114
toimisto@palveluskoiraliitto.fi
www.palveluskoiraliitto.fi